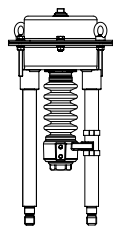


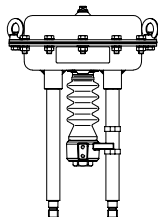
ARI-DP Пневматический привод
 мембранного типа, пружинный, одностороннего действия

ARI-DP30
 Пневматический привод



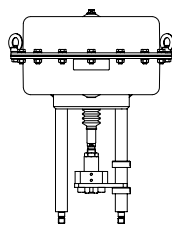
стр. 2

ARI-DP32
ARI-DP33
 Пневматический привод



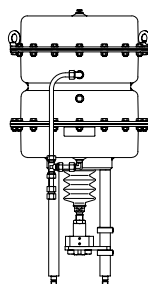
стр. 2

ARI-DP34
 Пневматический привод



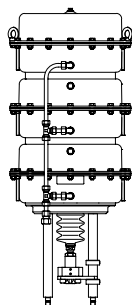
стр. 2

ARI-DP34T
 Пневматический привод
 с двумя пневмодвигателями



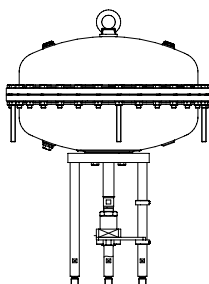
стр. 6

ARI-DP34Tri
 Пневматический привод
 с тремя пневмодвигателями



стр. 10

ARI-DP35
 Пневматический привод



стр. 14



Привод-DP
 пружины выдвигают шток привода



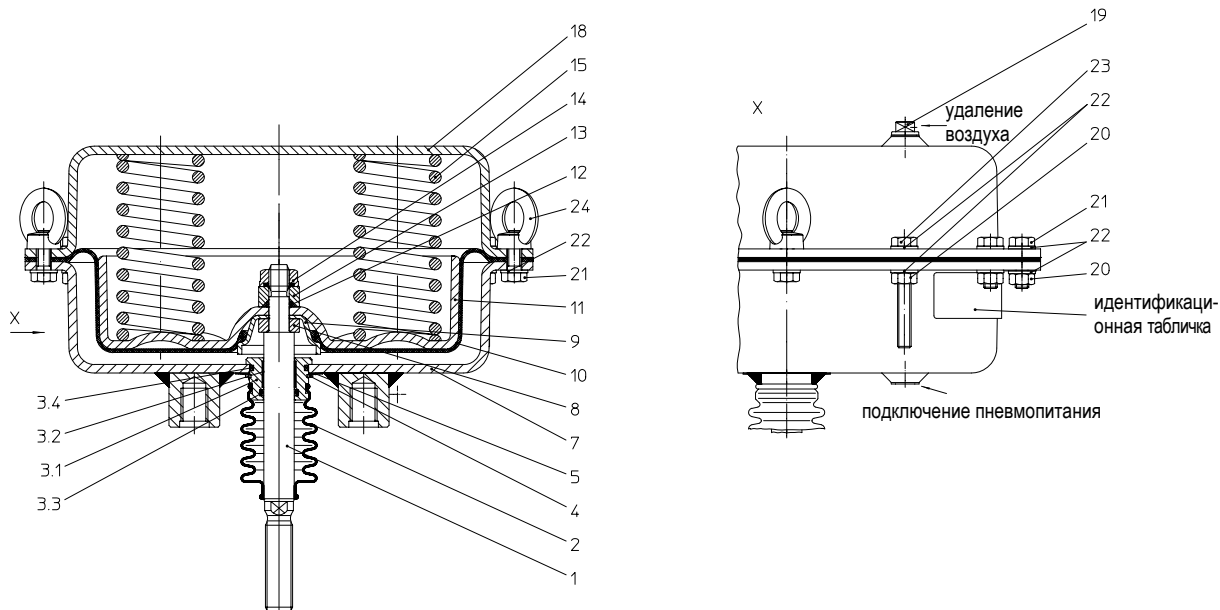
Привод-DP
 пружины втягивают шток привода

Основные характеристики:

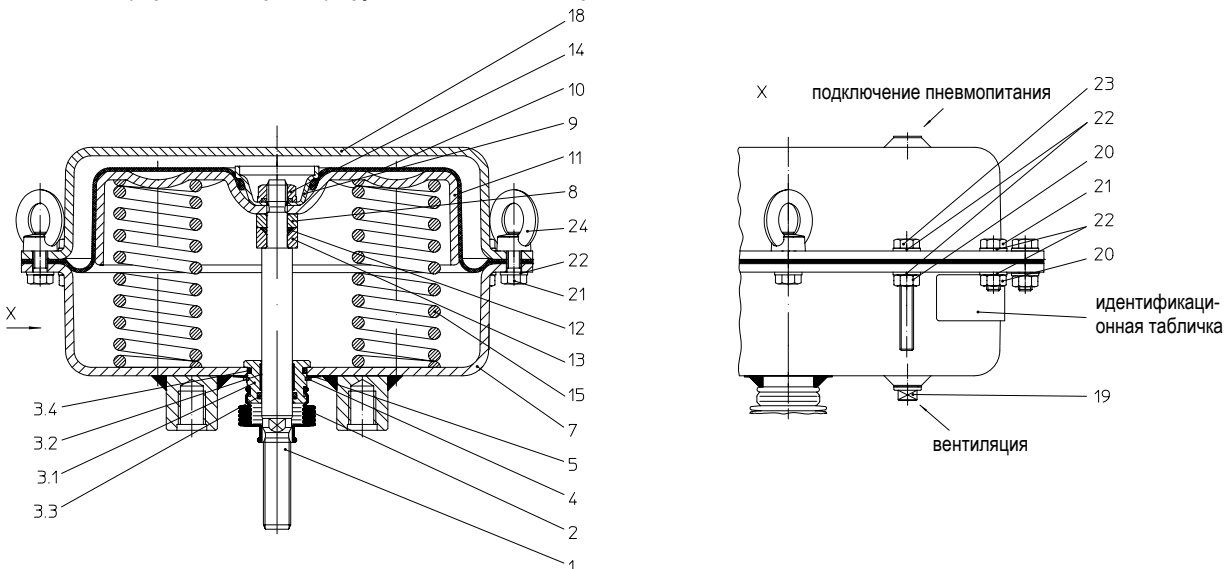
- компактная конструкция
- гофрированная мембрана
- возможность установки привода в любом положении
- максимальный возможный ход 120 мм
- для DP32-34 возможен реверс направления действия
- накатно-полированный шток привода защищён сифоном
- давление управляющей среды до 6 бар
- высокое перестановочное усилие пружин
- не требующее обслуживания кольцевое уплотнение с гибкой направляющей
- монтаж навесного оборудования согл. стандарту DIN IEC 60534-6
- допустимые температуры окружающей среды от -10°C до +100°C (DP32-34Tri опционально: от -50°C до +100°C)
- оптимизированное соотношение размера и мощности
- опциональное исполнение C5-M для агрессивной среды для DP32-34Tri (от -40°C до +100°C)

Пневматический привод ARI-DP30 / 32 / 33 / 34

Привод обратного действия (нормально закрытый): пружины выдвигают шток привода



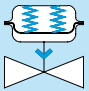
Привод прямого действия (нормально открытый): пружины втягивают шток привода

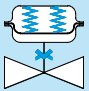


Поз.	Зпч.	Обозначение	Материал	
			стандарт	C5-M
1		Шток	X20Cr13+QT, 1.4021+QT	1.4571
2		Сильфон	EPDM50 или 42CR	
3.1	x	Направляющая штока	X20Cr13+QT, 1.4021+QT	1.4571
3.2	x	Направляющая лента	PTFE + 25%С	
3.3	x	Кольцевое уплотнение (шток)	NBR	
3.4	x	Кольцевое уплотнение (направляющая)	NBR	
4		Стопорное кольцо	FSt - A2B	A4
5		Тарельчатая пружина	FSt (Fe/Zn8M)	1.4310
6 / 7		Нижняя чашка корпуса	DD13+QT, 1.0335+QT (порошковое напыление)	DD13+QT, 1.0335+QT (напыление C5-M)
8		Втулка	X20Cr13+QT, 1.4021+QT	
9		Мембранный фланец	DD13+QT, 1.0335+QT (Fe/Zn12B) или X20Cr13+QT, 1.4021+QT	
10	x	Мембрана гофрированная	NBR + тканевая прослойка	
11		Тарелка мембраны (грибок)	DD13+QT, 1.0335+QT (Fe/Zn12B)	
12		Кольцевое уплотнение	NBR	

Поз.	Зпч.	Обозначение	Материал	
			стандарт	C5-M
13		Втулка	X20Cr13+QT, 1.4021+QT	
14		Гайка с буртиком и уплотнительной шайбой	8 - A2B	
15	x	Пружины	FDSiCr	
16		Центрирующий элемент для пружин	DC01, 1.0330 (Fe/Zn12B)	
18		Верхняя чашка корпуса	DD13+QT, 1.0335+QT (порошковое напыление)	DD13+QT, 1.0335+QT (напыление C5-M)
19		Сапун резьбовой	Полиэтилен	
20		Гайка шестигранная ¹⁾	8 - A2B	A4
21		Болт шестигранный ¹⁾	8.8 - A2B	A4-70
22		Шайба	St - A2B	A4
23		Болт шестигранный ¹⁾	8.8 - A2B	A4-70
24		Рым-гайка ¹⁾	C15, 1.0401 - A2B	A4
L Запчасть				

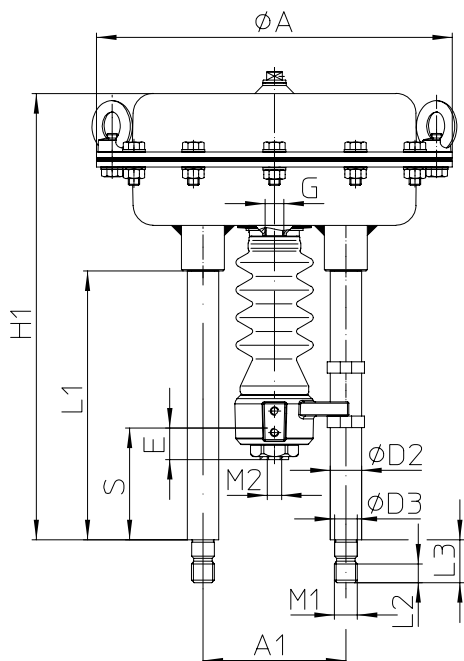
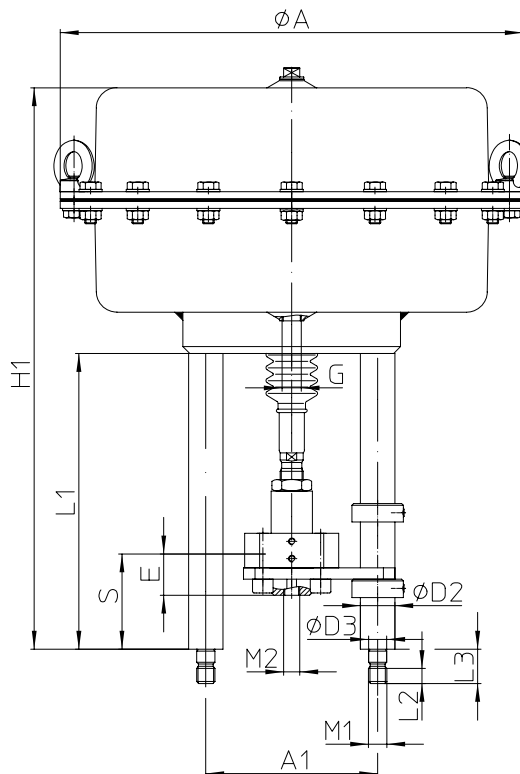
¹⁾ Для температур ниже -10°C требуются болты и гайки из A4-70

Принцип действия:	Тип привода:	Диапазон действия пружин:	Необходимое давление пневмопитания	Усилие	Кол-во пружин	Ход 20 мм		Ход 30 мм		Ход 50 мм		Ход 65 мм	
						Остаточный объём	Рабочий объём	Остаточный объём	Рабочий объём	Остаточный объём	Рабочий объём	Остаточный объём	Рабочий объём
						(бар)	(бар)	(Н)	(шт)	(л)	(л)	(л)	(л)
НЗ (нормально закрытый)  обратного действия (пружины выдвигают шток)	DP30 80 см ²	2,2 - 4,5	4,8	2000	1	0,17	0,17						
		DP32 250 см ²	0,2 - 1,0	1,2	490	4	0,5	0,5	0,5	0,7			
	0,4 - 1,2		1,4	980	4	0,6	0,5	0,7	0,7				
	0,8 - 2,4		2,7	1960	8	0,6	0,5	0,7	0,7				
	1,5 - 2,9		3,2	3675	6	0,5	0,5	--	--				
	2,0 - 3,8		4,1	4900	8	0,7	0,5	--	--				
	DP33 400 см ²	0,2 - 1,0	1,2	780	4	0,9	0,8	0,9	1,2				
		0,4 - 1,2	1,4	1560	4	1,1	0,8	1,2	1,2				
		0,8 - 2,4	2,7	3120	8	1,1	0,8	1,2	1,2				
		1,5 - 3,0	3,3	5850	6	--	--	1,0	1,2				
		1,7 - 2,7	3,1	6630	6	1,2	0,8	--	--				
		2,0 - 4,0	4,5	7800	8	--	--	1,0	1,2				
		2,3 - 3,7	4	8970	8	1,2	0,8	--	--				
	DP34 800 см ²	0,2 - 1,0	1,2	1570	4			1,4	2,4	1,6	3,9	1,8	5,1
		0,4 - 1,2	1,4	3140	4			2,0	2,4	2,7	3,9	3,1	5,1
		0,8 - 2,4	2,7	6280	8			2,0	2,4	2,7	3,9	--	--
		1,0 - 2,0	2,4	7850	4			--	--	--	--	1,7	5,1
		1,5 - 3,0	3,3	11775	6			--	--	3,0	3,9	--	--
		2,0 - 4,0	4,5	15700	8			--	--	3,0	3,9	1,7	5,1
		2,1 - 3,0	3,3	16485	6			4,5	2,4	--	--	--	--
2,4 - 3,6		4	18840	8			3,7	2,4	--	--	--	--	

Принцип действия:	Тип привода:	Диапазон действия пружин:	Необходимое давление пневмопитания	Усилие	Кол-во пружин	Ход 20 мм		Ход 30 мм		Ход 50 мм		Ход 65 мм	
						Остаточный объём	Рабочий объём	Остаточный объём	Рабочий объём	Остаточный объём	Рабочий объём	Остаточный объём	Рабочий объём
						(бар)	(бар)	(Н)	(шт)	(л)	(л)	(л)	(л)
НО (нормально открытый)  прямого действия (пружины втягивают шток)	DP30 80 см ²	0,6 - 1,5	3	1400	1	0,2	0,17						
			4	2200	1	0,2	0,17						
			5	3000	1	0,2	0,17						
			6	3800	1	0,2	0,17						
	DP32 250 см ²	0,2 - 1,0	1,2	490	4	0,5	0,5	0,5	0,7				
			1,4	980	4	0,5	0,5	0,5	0,7				
			2	2450	4	0,5	0,5	0,5	0,7				
			3	4900	4	0,5	0,5	0,5	0,7				
			4	7350	4	0,5	0,5	0,5	0,7				
			5	9800	4	0,5	0,5	0,5	0,7				
	DP33 400 см ²	0,2 - 1,0	1,2 ^{г)}	780	4	0,9	0,8	0,9	1,2				
			1,4 ^{г)}	1560	4	0,9	0,8	0,9	1,2				
			2 ^{г)}	3900	4	0,9	0,8	0,9	1,2				
			3 ^{г)}	7800	4	0,9	0,8	0,9	1,2				
			4	11700	4	0,9	0,8	0,9	1,2				
			5	15600	4	0,9	0,8	0,9	1,2				
			6	19500	4	0,9	0,8	0,9	1,2				
	DP34 800 см ²	0,2 - 1,0	1,2	1570	4			1,4	2,4	1,6	3,9	1,8	5,1
			1,4	3140	4			1,4	2,4	1,6	3,9	1,8	5,1
			2	7850	4			1,4	2,4	1,6	3,9	1,8	5,1
			3	15700	4			1,4	2,4	1,6	3,9	1,8	5,1
			4	23550	4			1,4	2,4	1,6	3,9	1,8	5,1
			5	31400	4			1,4	2,4	1,6	3,9	1,8	5,1

Максимально допустимое давление пневмопитания: 6 бар Ограничение: г) 3,5 бар

При использовании навесного оборудования, необходимо учитывать соответствующий расход сжатого воздуха.


DP30 / DP32 / DP33

DP34

Тип привода		DP30	DP32					DP33					DP34									
		конструкция с двумя стойками																				
Ø A	(мм)	168	250					300					405									
H1 *	(мм)	310	292	312	323	337	334	354	365	380	394	416	441	456	468	486	506	456	486	506	538	548
L1 *	(мм)	188	168	188	199	213	168	188	199	213	228	188	213	228	240	258	278	228	258	278	310	320
A1	(мм)	100	100					100					100					150				
Ø D2	(мм)	22	22					22					22					30				
M1	(мм)	M16	M16					M16					M16									
L2	(мм)	14	14					14					14 (19)									
L3	(мм)	30	30					30					30 (45)									
Ø D3	(мм)	16	16					16					16									
M2	(мм)	M10 / M12 / M14x1,5 / M16 / M16x1,5										M10 / M12 / M14x1,5 / M16 / M16x1,5					M16 / M20					
E макс.(глубина вкручивания)	(мм)	22 / 21 / 21 / 19 / 20										28					36					
G	(дюйм)	1/4"	1/4"					1/4"					3/8"									
Вес	(кг)	5	9					15					45									

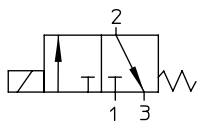
* Монтажная высота привода H1 меняется, в зависимости от длины распорных стоек L1, которая обусловлена выступом штока клапана (83 мм, 98 мм, 130 мм) и выбранным диапазоном пружин (для точки начала движения) привода.

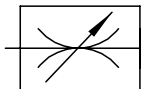
Ручной дублёр (см. стр. 18)

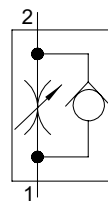
3/2-ходовой электромагнитный (соленоидный) клапан

Прямое управление, с ручным дублёром

(Управляет исполнительным механизмом, при отсутствии сигнала воздух отводится из привода) (вкл. стандартную клеммную коробку)


Дроссельный клапан

 (Увеличивает время перемещения в направлении открытия и закрытия.)

Дроссельный обратный клапан

 (Увеличивает время перемещения в направлении открытия или закрытия.)

Блокировочный клапан

(Фиксирует шток привода в актуальном положении при пропадании пневмопитания.)


Фильтр-редуктор

(Понижает давление пневмопитания и задерживает частицы пыли и воды.)


Концевой выключатель

(Сигнализирует достижение клапаном конечного положения хода.)

**электрический (механический)
открывающий / закрывающий**

Концевой выключатель

(Сигнализирует достижение клапаном конечного положения хода.)

**индуктивный (бесконтактный)
открывающий / закрывающий**

Индикатор конечного положения

(Сигнализирует достижение конечного положения хода в корпусе; комбинация совместно с позиционером невозможна.)

Индикатор положения

(Аналоговая сигнализация положения; комбинация совместно с позиционером невозможна.)

Пневматические и электропневматические позиционеры с установкой на стойки согл. DIN IEC 60534 T6

(Реализует и сопоставляет преобразование управляющего сигнала в необходимое положение клапана.)

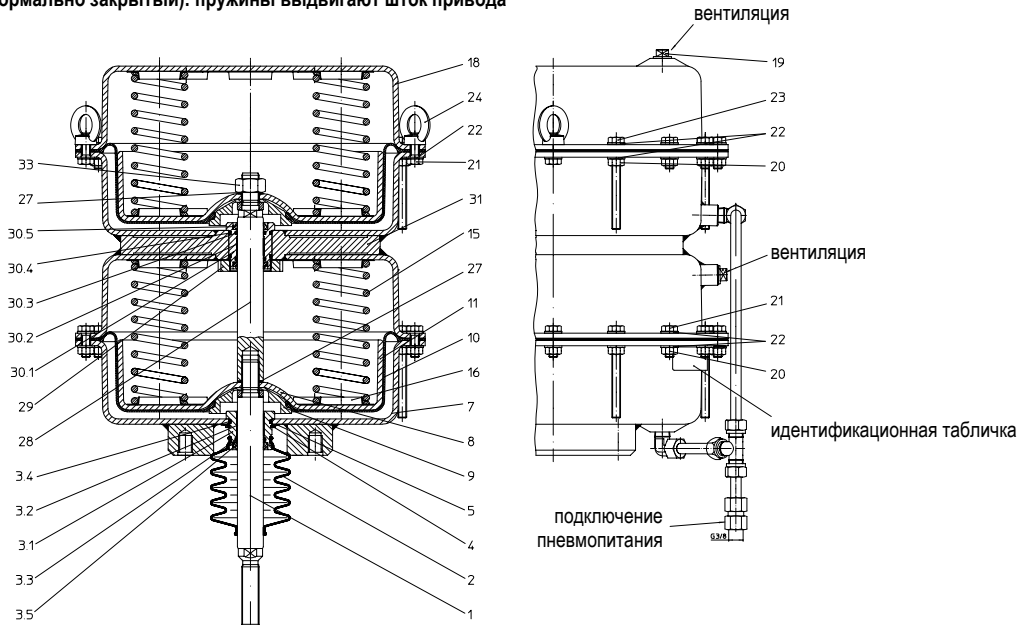

Электропневматические позиционеры с монтажом непосредственно на приводе (DP32/DP33)

(Реализует и сопоставляет преобразование управляющего сигнала в необходимое положение клапана.)

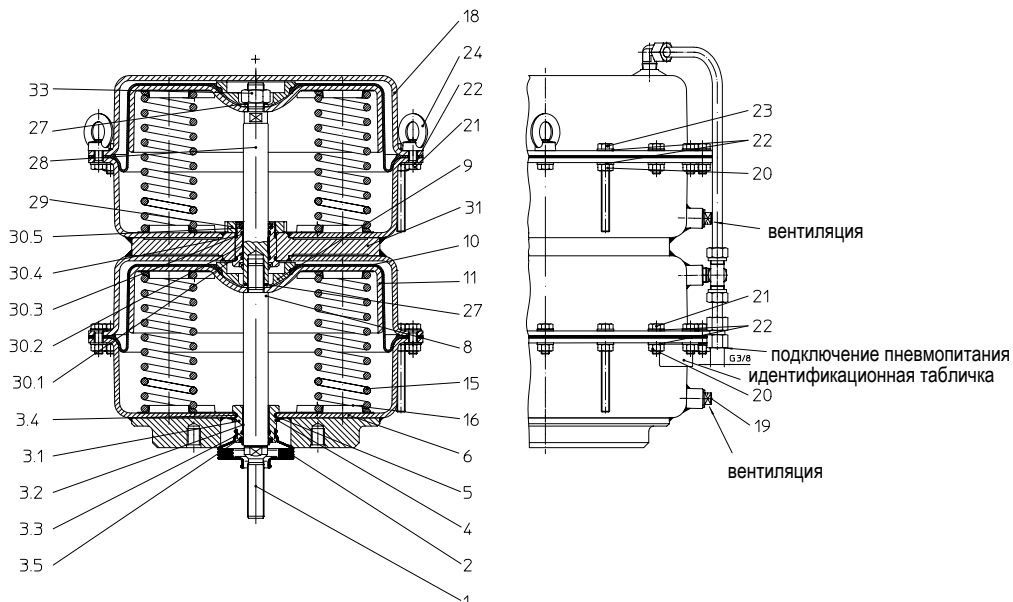


Пневматический привод ARI-DP34T

Привод обратного действия (нормально закрытый): пружины выдвигают шток привода



Привод прямого действия (нормально открытый): пружины втягивают шток привода



Поз.	Зпч.	Обозначение	Материал	
			стандарт	C5-M
1		Шток	X20Cr13+QT, 1.4021+QT	1.4571
2		Сильфон	EPDM50 или 42CR	
3.1	x	Направляющая штока	X20Cr13+QT, 1.4021+QT	1.4571
3.2	x	Направляющая лента	PTFE + 25%С	
3.3	x	Кольцевое уплотнение (шток)	NBR	
3.4	x	Кольцевое уплотнение (направляющая)	NBR	
3.5	x	Грязесъемник	NBR	
4		Стопорное кольцо	FSt - A2B	A2
5		Тарельчатая пружина	FSt (Fe/Zn8M)	FSt (Fe/NiP50)
6 / 7		Нижняя чашка корпуса	DD13+QT, 1.0335+QT (порошковое напыление)	DD13+QT, 1.0335+QT (напыление C5-M)
8		Втулка	X20Cr13+QT, 1.4021+QT	
9		Мембранный фланец	DD13+QT, 1.0335+QT (Fe/Zn12B) или X20Cr13+QT, 1.4021+QT	
10	x	Мембрана гофрированная	NBR + тканевая прослойка	
11		Тарелка мембраны (грибок)	DD13+QT, 1.0335+QT (Fe/Zn12B)	
15	x	Пружины	FDSiCr	
16		Центрирующий элемент для пружин	DC01, 1.0330 (Fe/Zn12B)	
18		Верхняя чашка корпуса	DD13+QT, 1.0335+QT (порошковое напыление)	DD13+QT, 1.0335+QT (напыление C5-M)

Поз.	Зпч.	Обозначение	Материал	
			стандарт	C5-M
19		Сапун резьбовой	Полиэтилен	
20		Шестигранная гайка ¹⁾	8 - A2B	A4
21		Болт шестигранный ¹⁾	8.8 - A2B	A4-70
22		Шайба	St - A2B	A4
23		Болт шестигранный ¹⁾	8.8 - A2B	A4-70
24		Рым-гайка ¹⁾	C15, 1.0401 - A2B	
27		Кольцо Usit, резинометаллическое	St / NBR	
28		Удлинитель штока	X20Cr13+QT, 1.4021+QT	
29		Гайка шлицевая	St	
30.1	x	Направляющая штока	X20Cr13+QT, 1.4021+QT	
30.2	x	Направляющая лента	PTFE 25%С	
30.3	x	Кольцевое уплотнение	NBR	
30.4	x	Кольцевое уплотнение	NBR	
30.5	x	Грязесъемник	NBR	
31		Промежуточный корпус	DD13+QT, 1.0335+QT (порошковое напыление)	DD13+QT, 1.0335+QT (напыление C5-M)
33		Гайка шестигранный	8 - A2B	
88		Трубная обвязка	St/X6CrNiMoT17-12-2, 1.4571	1.4571
L Запчасть				

¹⁾ Для температур ниже -10°C требуются болты и гайки из A4-70

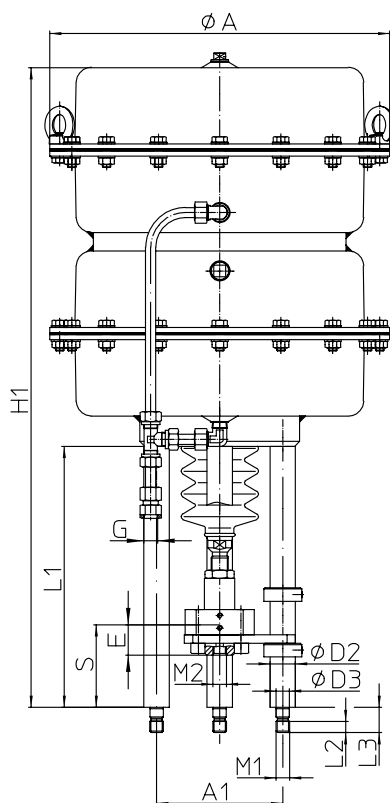
Принцип действия:	Тип привода:	Диапазон действия пружин:	Необходимое давление пневмопитания	Усилие	Кол-во пружин	Ход 30 мм		Ход 50 мм		Ход 65 мм	
						Остаточный объём	Рабочий объём	Остаточный объём	Рабочий объём	Остаточный объём	Рабочий объём
						(л)	(л)	(л)	(л)	(л)	(л)
НЗ (нормально закрытый)  обратного действия (пружины выдвигают шток)	DP34T (2x800) 1600 см ²	0,2 - 1,0	1,5	3140	8	2,9	4,7	3,2	7,9	3,6	10,2
		0,4 - 1,2	1,7	6280	8	4,1	4,7	5,4	7,9	6,2	10,2
		0,8 - 2,4	2,9	12560	16	4,1	4,7	5,4	7,9	--	--
		1,0 - 2,0	2,5	15700	8	--	--	--	--	3,4	10,2
		1,5 - 3,0	3,5	23550	12	--	--	6,0	7,9	--	--
		2,0 - 4,0	4,5	31400	16	--	--	6,0	7,9	3,4	10,2
		2,1 - 3,0	3,5	32970	12	9,1	4,7	--	--	--	--
		2,4 - 3,6	4,1	37680	16	7,5	4,7	--	--	--	--

Принцип действия:	Тип привода:	Диапазон действия пружин:	Необходимое давление пневмопитания	Усилие	Кол-во пружин	Ход 30 мм		Ход 50 мм		Ход 65 мм	
						Остаточный объём	Рабочий объём	Остаточный объём	Рабочий объём	Остаточный объём	Рабочий объём
						(л)	(л)	(л)	(л)	(л)	(л)
НО (нормально открытый)  прямого действия (пружины втягивают шток)	DP34T (2x800) 1600 см ²	0,2 - 1,0	1,5	7850	8	5,2	2,4	7,1	3,9	8,7	5,1
			2	15700	8	5,2	2,4	7,1	3,9	8,7	5,1
			3	31400	8	5,2	2,4	7,1	3,9	8,7	5,1
			4	47100	8	5,2	2,4	7,1	3,9	8,7	5,1
			5	62800	8	5,2	2,4	7,1	3,9	8,7	5,1
			6 ¹⁾	78500	8	5,2	2,4	7,1	3,9	8,7	5,1

Максимально допустимое давление пневмопитания: 6 бар

¹⁾ Усиленное исполнение

При использовании навесного оборудования, необходимо учитывать соответствующий расход сжатого воздуха.



Тип привода		DP34T конструкция с четырьмя стойками				
Ø A	(мм)	405				
H1 *	(мм)	678	708	728	760	770
L1 *	(мм)	228	258	278	310	320
A1	(мм)	150				
Ø D2	(мм)	30				
M1	(мм)	M16				
L2	(мм)	14 (19)				
L3	(мм)	30 (45)				
Ø D3	(мм)	16				
M2	(мм)	M16 / M20				
E макс.(глубина вкручивания)	(мм)	36				
G	(дюйм)	3/8"				
Вес	(кг)	116				

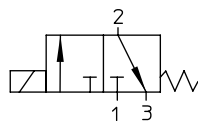
* Монтажная высота привода H1 меняется, в зависимости от длины распорных стоек L1, которая обусловлена выступом штока клапана (83 мм, 98 мм, 130 мм) и выбранным диапазоном пружин (для точки начала движения) привода.

Ручной дублёр (см. стр. 18)

3/2-ходовой электромагнитный (соленоидный) клапан

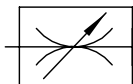
Прямое управление, с ручным дублёром

(Управляет исполнительным механизмом, при отсутствии сигнала воздух отводится из привода (вкл. стандартную клеммную коробку))



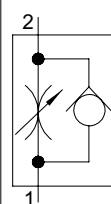
Дроссельный клапан

(Увеличивает время перемещения в направлении открытия и закрытия.)



Дроссельный обратный клапан

(Увеличивает время перемещения в направлении открытия или закрытия.)



Блокировочный клапан

(Фиксирует шток привода в актуальном положении при пропадании пневмопитания)

Фильтр-редуктор

(Понижает давление пневмопитания и задерживает частицы пыли и воды.)

Концевой выключатель

(Сигнализирует достижение клапаном конечного положения хода.)

электрический (механический)
открывающий / закрывающий

Концевой выключатель

(Сигнализирует достижение клапаном конечного положения хода.)

индуктивный (бесконтактный)
открывающий / закрывающий

Индикатор конечного положения

(Сигнализирует достижение клапаном конечного положения хода в корпусе; комбинация совместно с позиционером невозможна.)

Индикатор положения

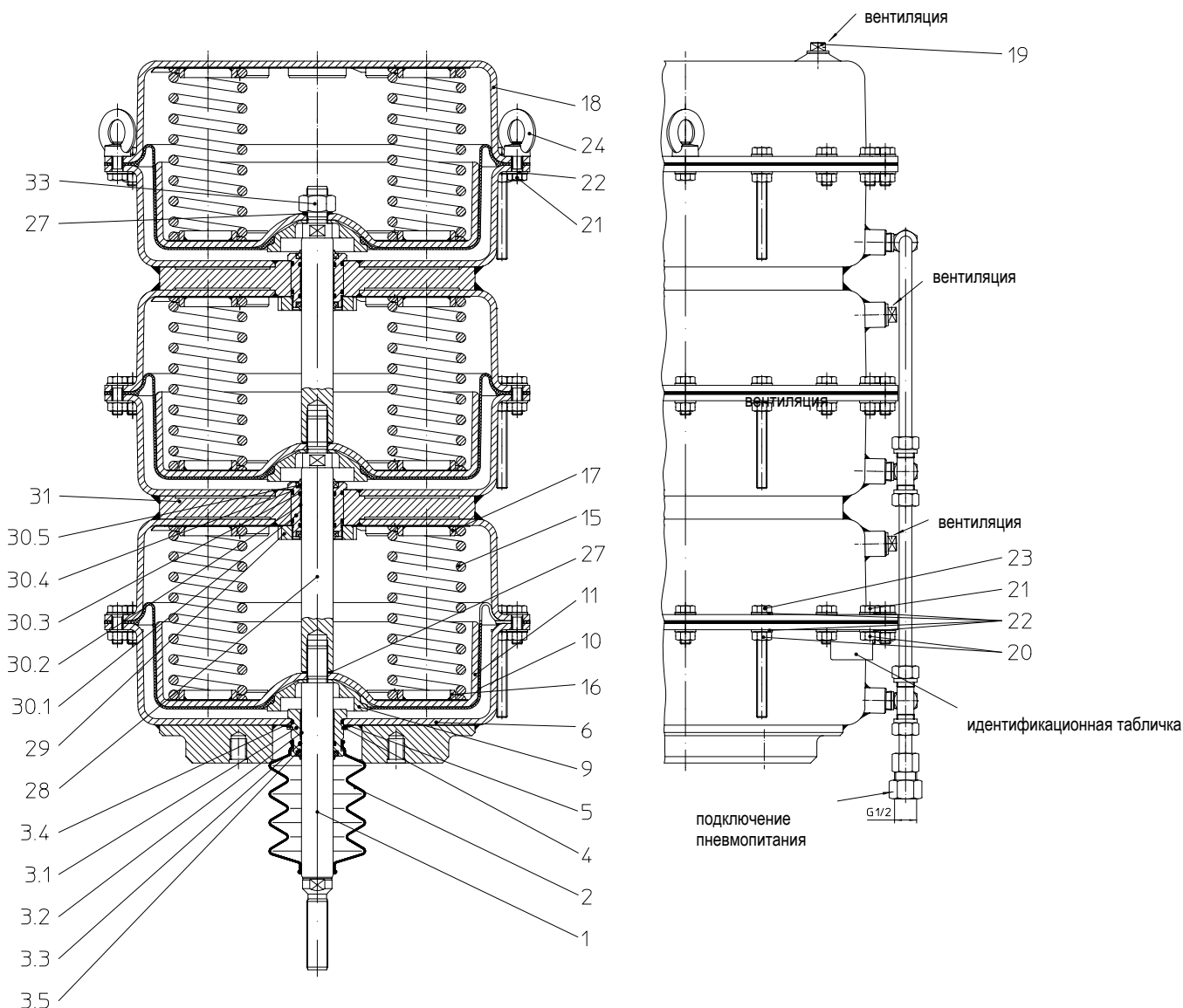
(Аналоговая сигнализация положения в корпусе; комбинация совместно с позиционером невозможна.)

Пневматические и электропневматические позиционеры с установкой на стойки

(Реализует и сопоставляет преобразование управляющего сигнала в необходимое положение клапана.)

Пневматический привод ARI-DP34Tri

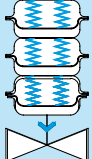
Привод обратного действия (нормально закрытый): пружины выдвигают шток привода



Поз.	Зпч.	Обозначение	Материал	
			стандарт	C5-M
1		Шток	X20Cr13+QT, 1.4021+QT	1.4571
2		Сильфон	EPDM50 или 42CR	
3.1	x	Направляющая штока	X20Cr13+QT, 1.4021+QT	1.4571
3.2	x	Направляющая лента	PTFE + 25%C	
3.3	x	Кольцевое уплотнение (шток)	NBR	
3.4	x	Кольцевое уплотнение (направляющая)	NBR	
3.5	x	Грязесъёмник	NBR	
4		Стопорное кольцо	FSt - A2B	A2
5		Тарельчатая пружина	FSt (Fe/Zn8M)	FSt (Fe/NiP50)
6 / 7		Нижняя чашка корпуса	DD13+QT, 1.0335+QT (порошковое напыление)	DD13+QT, 1.0335+QT (напыление C5-M)
8		Втулка	X20Cr13+QT, 1.4021+QT	
9		Мембранный фланец	DD13+QT, 1.0335+QT (Fe/Zn12B) или X20Cr13+QT, 1.4021+QT	
10	x	Мембрана гофрированная	NBR + тканевая прослойка	
11		Тарелка мембраны (грибок)	DD13+QT, 1.0335+QT (Fe/Zn12B)	
15	x	Пружины	FDSiCr	
16		Центрирующий элемент для пружин	DC01, 1.0330 (Fe/Zn12B)	
18		Верхняя чашка корпуса	DD13+QT, 1.0335+QT (порошковое напыление)	DD13+QT, 1.0335+QT (напыление C5-M)
19		Салун резьбовой	Полиэтилен	

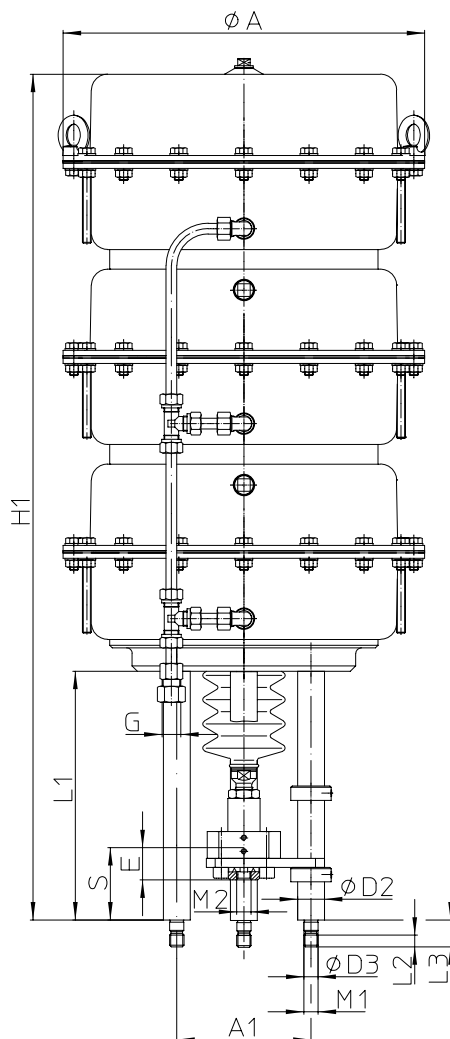
Поз.	Зпч.	Обозначение	Материал	
			стандарт	C5-M
20		Гайка шестигранная ¹⁾	8 - A2B	A4
21		Болт шестигранный ¹⁾	8.8 - A2B	A4-70
22		Шайба	St - A2B	A4
23		Болт шестигранный ¹⁾	8.8 - A2B	A4-70
24		Рым-гайка ¹⁾	C15, 1.0401 - A2B	A4
27		Кольцо Usit, резинометаллическое	St / NBR	
28		Удлинитель штока	X20Cr13+QT, 1.4021+QT	
29		Гайка шлицевая	St	
30.1	x	Направляющая штока	X20Cr13+QT, 1.4021+QT	
30.2	x	Направляющая лента	PTFE 25%C	
30.3	x	Кольцевое уплотнение	NBR	
30.4	x	Кольцевое уплотнение	NBR	
30.5	x	Грязесъёмник	NBR	
31		Промежуточный корпус	DD13+QT, 1.0335+QT (порошковое напыление)	DD13+QT, 1.0335+QT (напыление C5-M)
33		Гайка шестигранная	8 - A2B	
88		Трубная обвязка	St / X6CrNiMoTi17-12-2, 1.4571	1.4571
L Запчасть				

¹⁾ Для температур ниже -10°C требуются болты и гайки из A4-70

Принцип действия:	Тип привода:	Диапазон действия пружин:	Необходимое давление пневмопитания	Усилие	Кол-во пружин	Ход 30 мм		Ход 50 мм		Ход 65 мм		Ход 75 мм	
						Остаточный объём	Рабочий объём	Остаточный объём	Рабочий объём	Остаточный объём	Рабочий объём	Остаточный объём	Рабочий объём
						(л)	(л)	(л)	(л)	(л)	(л)	(л)	(л)
НЗ (нормально закрытый)  обратного действия (пружины выдвигают шток)	DP34Tri (3x800) 2400 см²	0,2 - 1,0	1,5	4710	12	4,3	7,1	4,7	11,8	5,4	15,3	--	--
		0,4 - 1,2	1,7	9420	12	6,1	7,1	8,0	11,8	9,3	15,3	--	--
		0,55 - 2,4	2,9	12950	24	--	--	--	--	--	--	9,3	15,3
		0,8 - 2,4	2,9	18840	24	6,1	7,1	8,0	11,8	--	--	--	--
		1,0 - 2,0	2,5	23550	12	--	--	--	--	5,1	15,3	--	--
		1,5 - 3,0	3,5	35325	18	--	--	8,9	11,8	--	--	--	--
		2,0 - 4,0	4,5	47100	24	--	--	8,9	11,8	5,1	15,3	--	--
		2,1 - 3,0	3,5	49455	18	13,6	7,1	--	--	--	--	--	--
		2,4 - 3,6	4,1	56520	24	11,2	7,1	--	--	--	--	--	--

Максимально допустимое давление пневмопитания: 5 бар

При использовании навесного оборудования, необходимо учитывать соответствующий расход сжатого воздуха.



Тип привода		DP34Tri конструкция с четырьмя стойками				
Ø A	(мм)	405				
H1 *	(мм)	900	930	950	982	992
L1 *	(мм)	228	258	278	310	320
A1	(мм)	150				
Ø D2	(мм)	30				
M1	(мм)	M16				
L2	(мм)	14 (19)				
L3	(мм)	30 (45)				
Ø D3	(мм)	16				
M2	(мм)	M20				
E макс.(глубина вкручивания).	(мм)	36				
G	(дюйм)	1/2"				
Вес	(кг)	150				

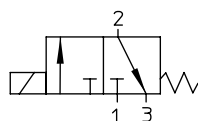
* Монтажная высота привода H1 меняется, в зависимости от длины распорных стоек L1, которая обусловлена выступом штока клапана (83 мм, 98 мм, 130 мм) и выбранным диапазоном пружин (для точки начала движения) привода.

Ручной дублёр (см. стр. 18)

3/2-ходовой электромагнитный (соленоидный) клапан

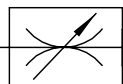
Прямое управление, с ручным дублёром

(Управляет исполнительным механизмом, при отсутствии сигнала воздух отводится из привода (вкл. стандартную клеммную коробку))



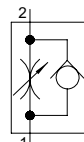
Дроссельный клапан

(Увеличивает время перемещения в направлении открытия и закрытия.)



Дроссельный обратный клапан

(Увеличивает время перемещения в направлении открытия или закрытия.)



Блокировочный клапан

(Фиксирует шток привода в актуальном положении при пропадании пневмопитания.)

Фильтр-редуктор

(Понижает давление пневмопитания и задерживает частицы пыли и воды.)

Концевой выключатель

(Сигнализирует достижение клапаном конечного положения хода.)

электрический (механический)
открывающий / закрывающий

Концевой выключатель

(Сигнализирует достижение клапаном конечного положения хода.)

индуктивный (бесконтактный)
открывающий / закрывающий

Индикатор конечного положения

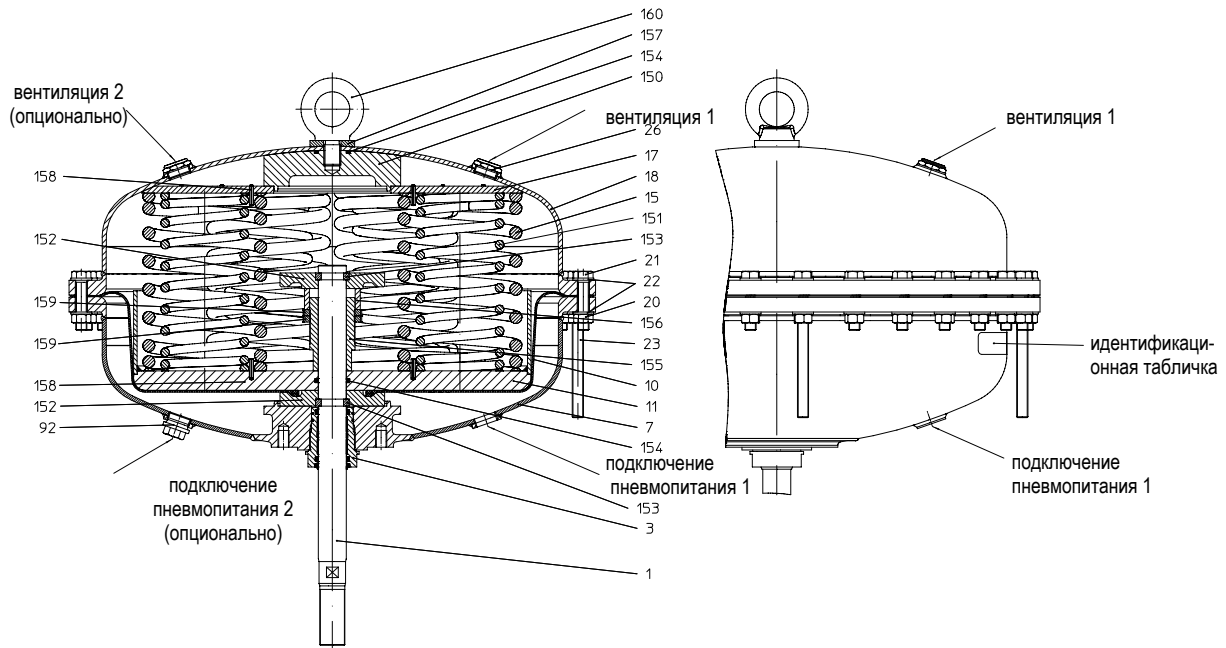
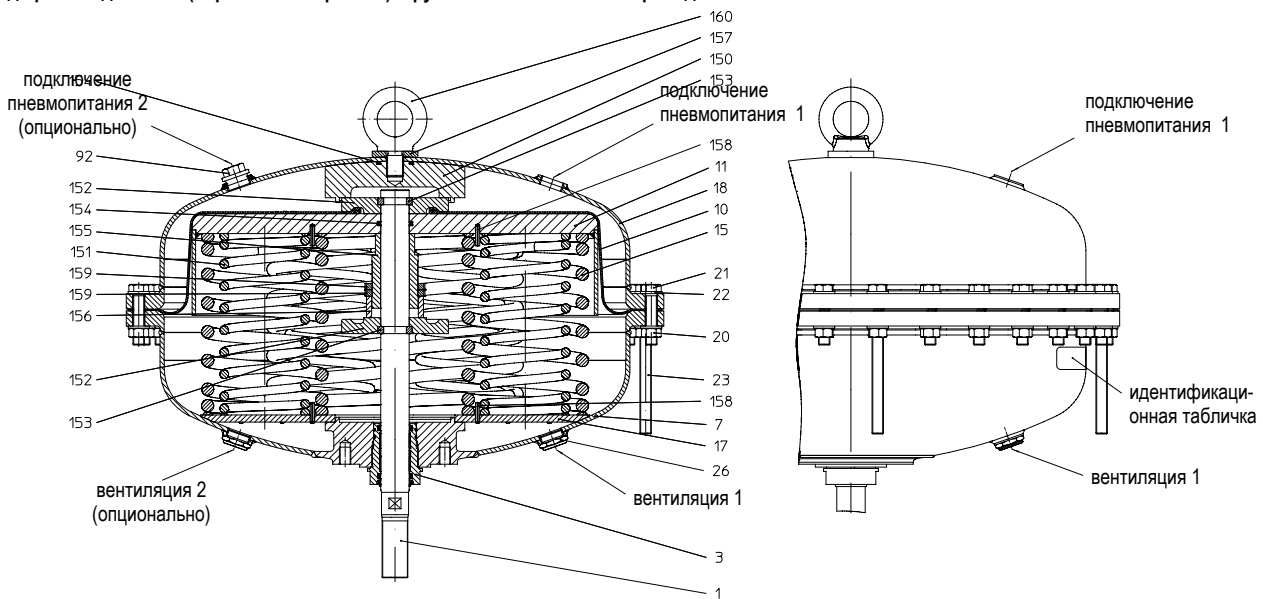
(Сигнализирует достижение клапаном конечного положения хода в корпусе; комбинация совместно с позиционером невозможна.)

Индикатор положения

(Аналоговая сигнализация положения; комбинация совместно с позиционером невозможна.)

Пневматические и электропневматические позиционеры с установкой на стойки

(Реализует и сопоставляет преобразование управляющего сигнала в необходимое положение клапана.)

Пневматический привод ARI-DP35
Привод обратного действия (нормально закрытый): пружины выдвигают шток привода

Привод прямого действия (нормально открытый): пружины втягивают шток привода


Поз.	Зпч.	Обозначение	Материал
1		Шток	X20Cr13+QT, 1.4021+QT
3.	x	Направляющая штока	X20Cr13+QT, 1.4021+QT
7		Нижняя чашка корпуса	P265GH, 1.0425 / S235JR, 1.0037
10	x	Мембрана тарельчатая	NBR + тканевая прослойка
11		Тарелка мембраны (грибок)	St 52-3 G 03 g, 1.0570 G 03 g
15	x	Пружины	FDSiCr
17		Центрирующий элемент для пружин	St 52-3 G 03 g, 1.0570 G 03 g
18		Верхняя чашка корпуса	P265GH, 1.0425 / S235JR, 1.0037
20		Гайка шестигранная ¹⁾	C35E, 1.1181
21		Болт шестигранный ¹⁾	8.8 - A2B
22		Шайба	St - A2B
23		Болт шестигранный ¹⁾	10.9 - A2B
150		Упор	X20Cr13+QT, 1.4021+QT

Поз.	Зпч.	Обозначение	Материал
151	x	Пружины	FDSiCr
152		Мембранный фланец	X20Cr13+QT, 1.4021+QT
153		Кольцо штока	X20Cr13+QT, 1.4021+QT
154		Кольцо с квадратным сечением	EPDM
155		Натяжной полый болт	X20Cr13+QT, 1.4021+QT
156		Натяжная втулка	X20Cr13+QT, 1.4021+QT
157		Компенсационная шайба	X20Cr13+QT, 1.4021+QT
158		Штифт разрезной цилиндрический	A2
159		Гайка шлицевая	17 - A2B
160		Рым-болт	C15E, 1.1141
L Запчасть			

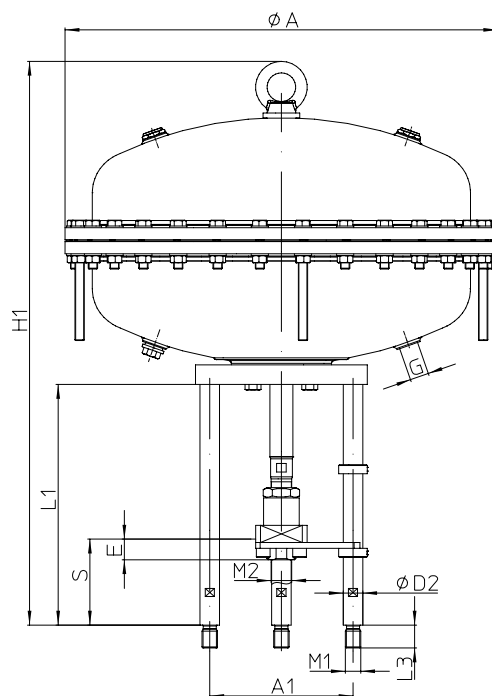
¹⁾ Для температур ниже -10°C требуются болты и гайки из A4-70

Принцип действия:	Тип привода:	Диапазон действия пружин:	Необходимое давление пневмопитания	Усилие	Кол-во пружин	Ход 50 мм		Ход 65 мм		Ход 90 мм		Ход 120 мм	
						Остаточный объём	Рабочий объём	Остаточный объём	Рабочий объём	Остаточный объём	Рабочий объём	Остаточный объём	Рабочий объём
						(л)	(л)	(л)	(л)	(л)	(л)	(л)	(л)
НЗ (нормально закрытый)  обратного действия (пружины выдвигают шток)	DP35 2800 см ²	2,97 - 3,80	4,3	83067	12	33,7	14,1	--	--	--	--	--	--
		2,72 - 3,80	4,3	76067	12	--	--	29,4	18,4	--	--	--	--
		2,30 - 3,80	4,3	64400	12	--	--	--	--	22,3	25,5	--	--
		1,80 - 3,80	4,3	50400	12	--	--	--	--	--	--	13,8	34,0

Принцип действия:	Тип привода:	Диапазон действия пружин:	Необходимое давление пневмопитания	Усилие	Кол-во пружин	Ход 50 мм		Ход 65 мм		Ход 90 мм		Ход 120 мм	
						Остаточный объём	Рабочий объём	Остаточный объём	Рабочий объём	Остаточный объём	Рабочий объём	Остаточный объём	Рабочий объём
						(л)	(л)	(л)	(л)	(л)	(л)	(л)	(л)
НО (нормально открытый)  прямого действия (пружины втягивают шток)	DP35 2800 см ²	0,60 - 0,88	6	143360	3	13,8	14,1	--	--	--	--	--	--
		0,60 - 0,96	6	141120	3	--	--	13,8	18,4	--	--	--	--
		0,60 - 1,10	6	137200	3	--	--	--	--	13,8	25,5	--	--
		0,60 - 1,27	6	132440	3	--	--	--	--	--	--	13,8	34

Максимально допустимое давление пневмопитания: 6 бар

При использовании навесного оборудования, необходимо учитывать соответствующий расход сжатого воздуха.



Тип привода		DP35 конструкция с четырьмя стойками
Ø A	(мм)	755
H1 *	(мм)	984
L1 *	(мм)	420
A1	(мм)	250
Ø D2	(мм)	34
M1	(мм)	M27
L3	(мм)	40
M2	(мм)	M27 / M36 x 1,5
E макс. (глубина вкручивания)	(мм)	45
G	(дюйм)	1"
Вес	(кг)	325

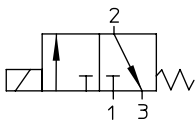
* Монтажная высота привода H1 меняется, в зависимости от длины распорных стоек L1, которая обусловлена выступом штока клапана (83 мм, 98 мм, 130 мм) и выбранным диапазоном пружин (для точки начала движения) привода.

Ручной дублёр (см. стр. 18)

3/2-ходовой электромагнитный (соленоидный) клапан

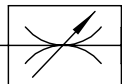
Прямое управление, с ручным дублёром

(Управляет исполнительным механизмом, при отсутствии сигнала воздух отводится из привода (вкл. стандартную клеммную коробку))



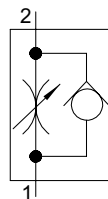
Дроссельный клапан

(Увеличивает время перемещения в направлении открытия и закрытия.)



Дроссельный обратный клапан

(Увеличивает время перемещения в направлении открытия или закрытия.)



Блокировочный клапан

(Фиксирует шток привода в актуальном положении при пропадании пневмопитания.)

Фильтр-редуктор

(Понижает давление пневмопитания и задерживает частицы пыли и воды.)

Концевой выключатель

(Сигнализирует достижение клапаном конечного положения хода.)

**электрический (механический)
открывающий / закрывающий**

Концевой выключатель

(Сигнализирует достижение клапаном конечного положения хода.)

**индуктивный (бесконтактный)
открывающий / закрывающий**

Индикатор конечного положения

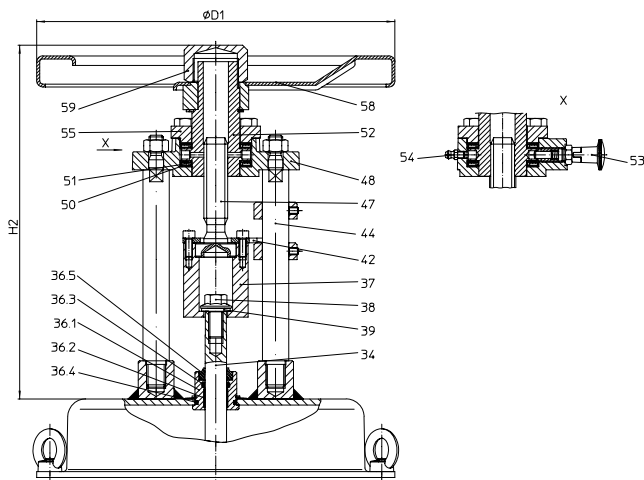
(Сигнализирует достижение клапаном конечного положения хода в корпусе; комбинация совместно с позиционером невозможна.)

Индикатор положения

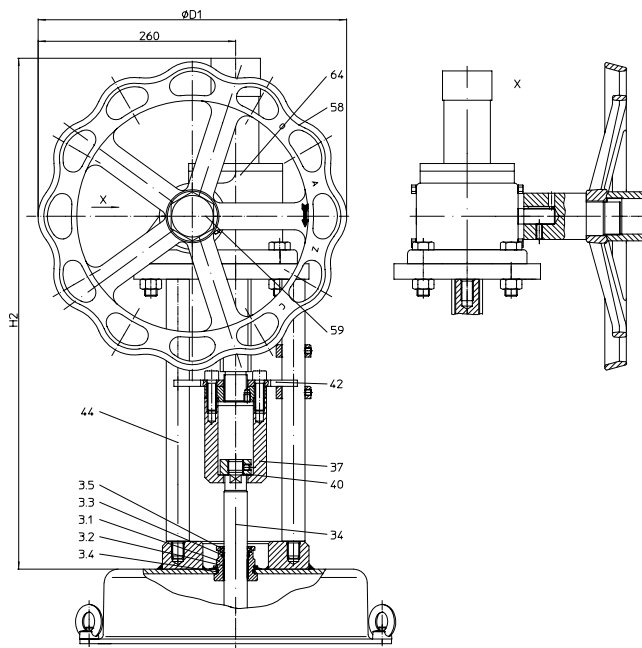
(Аналоговая сигнализация положения; комбинация совместно с позиционером невозможна.)

Пневматические и электропневматические позиционеры с установкой на стойки

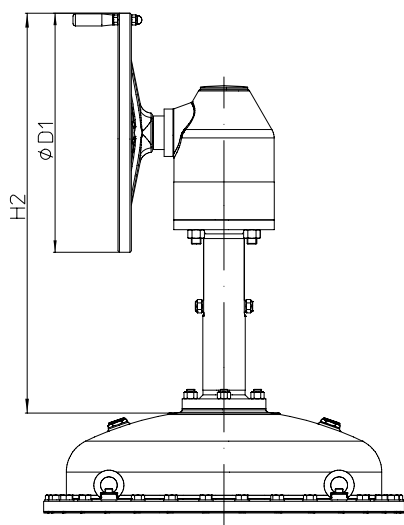
(Реализует и сопоставляет преобразование управляющего сигнала в необходимое положение клапана.)


DP32 / DP33 / DP34 ручной дублёр установлен сверху

Габаритные размеры и вес		DP30	DP32	DP33	DP34
Ø D1	(мм)	225	225	300	397
H2	(мм)	284	284	297	458
Вес (с приводом)	(кг)	10	14	20	62


DP34T / DP34Tri ручной дублёр с червячным редуктором установлен сверху

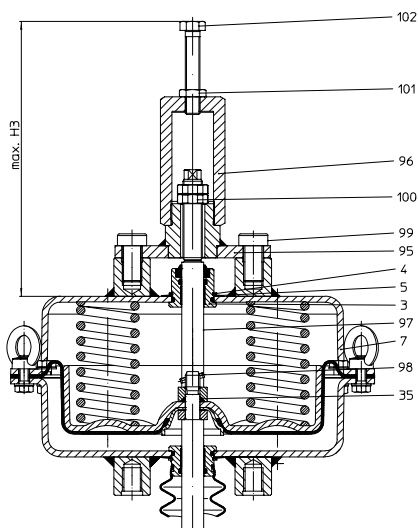
Габаритные размеры и вес		DP34T	DP34Tri
Ø D1	(мм)	400	400
H2	(мм)	613	613
Вес (с приводом)	(кг)	157	191


DP35 ручной дублёр с коническим редуктором установлен сверху

Габаритные размеры и вес		DP35
Ø D1	(мм)	500
H2	(мм)	731
Вес (с приводом)	(кг)	365

Спецификация деталей

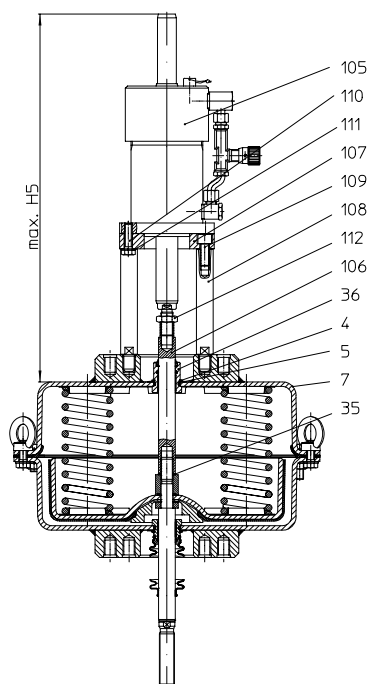
Поз.	Зпч.	Обозначение	Материал	
			стандарт	C5-M
34		Удлинитель штока	X20Cr13+QT, 1.4021+QT	1.4571
35		Кольцо Usit, резинометаллическое	St / NBR	
36.1	x	Направляющая штока	X14CrMoS17+QT, 1.4104+QT	1.4571
36.2	x	Направляющая лента	PTFE +25%C	
36.3	x	Кольцевое уплотнение	NBR	
36.4	x	Кольцевое уплотнение	NBR	
36.5	x	Грязесъемник	NBR	
37		Втулка	X20Cr13+QT, 1.4021+QT	
38		Болт шестигранный	8.8 - A4G	
39		Шайба	St - A4G	
40		Гайка	X20Cr13+QT, 1.4021+QT	
42		Блокировка от проворачивания	S235JR, 1.0037	1.4571
43		Болт с цилиндрической головкой	8.8 - A4G	A4-70
44		Стойка	11SMn30+C, 1.0715+C (Fe/Zn12B)	1.4571
47		Шток	X20Cr13+QT, 1.4021+QT	1.4571
48		Траверса	EN-JS1049, EN-GJS-400-18U-LT (Fe/Zn12B)	EN-JS1049 (напыление C5-M)
50		Осевая шайба	St	
51		Осевой игольный венец	St	
52		Резьбовая втулка	CuZn35Ni3Mn2AlPb-R490, CW710R-R490	CC493K
53		Фиксатор	St, Cu	1.4305/PA
54		Пресс-масленка	5.8 - A4G	A4
55		Крышка траверсы	S235JR, 1.0037 (Fe/Zn12B)	1.4571
58		Маховик	Fe P01, 1.0330 (с эпоксидным покрытием)	Fe P01, 1.0330 (напыление C5-M)
59		Защитный колпак	11SMn30+C, 1.0715+C (с эпоксидным покрытием)	1.4571
64		Ходовой редуктор штока		
L Запчасть				


DP32 / DP33 / DP34 с ограничителем хода

- устанавливаемый механический упор на приводе
- для направления открытия и закрытия

Габаритные размеры и вес		DP32	DP33	DP34
макс. H3	(мм)	220	230	380
Вес	(кг)	13	19	59

Поз.	Зпч.	Обозначение	Материал
7		Нижняя часть корпуса	DD13+QT, 1.0335+QT (порошковое напыление)
35		Кольцо Usit, резинOMETаллическое	ST / NBR
95		Траверса	1.0037 (Fe / Zn / 2B)
96		Колпак	X14CrMoS17+QT, 1.4104+QT
97		Удлинитель штока	X20Cr13+QT, 1.4021+QT
98		Штифт распорный спиральный	X10CrNi18-8, 1.4310
99		Болт с цилиндрической головкой	8.8 - A4G
100		Гайка шестигранная	11SMnPb30+C, 1.0718+C
101		Гайка шестигранная	17H - A4G
102		Болт шестигранный	8.8 - A4G
		L Запчасть	


DP32 / DP33 / DP34 / DP34T с демпфирующим цилиндром, гидравлическим

Габаритные размеры и вес		DP32	DP33	DP34	DP34T
макс. H5	(мм)	412	412	495	495
Вес	(кг)	23	29	62	133

Поз.	Зпч.	Обозначение	Материал
4		Стопорное кольцо	Fst - A2B
5		Тарельчатая пружина	C75S, 1.1248
7		Нижняя часть корпуса	DD13+QT, 1.0335+QT (порошковое напыление)
35		Кольцо Usit, резинOMETаллическое	St / NBR
36		Направляющая штока	X14CrMoS17+QT, PTFE, NBR
105		Демпфирующий цилиндр	
106		Удлинитель штока	X20Cr13+QT, 1.4021+QT
107		Фланец	X20Cr13+QT, 1.4021+QT
108		Стойка	X20Cr13+QT, 1.4021+QT
109		Болт с цилиндрической головкой	8.8 - A2B
110		Болт шестигранный	8.8 - A2G
111		Пружинная шайба	St / A4G
112		Гайка шестигранная	11SMnPb30+C, 1.0718+C
		L Запчасть	

Специальные исполнения

Приводы для низких температур от -50°C до 100°C (по запросу)

Приводы для агрессивной окружающей среды (по запросу)

DP-укороченное исполнение (по запросу)

Ручной дублёр - укороченное исполнение (по запросу)

Области применения

Пневматические приводы используются для управления седельными клапанами и устанавливаются непосредственно на сами клапаны. Они имеют достаточно высокое перестановочное усилие при незначительном времени срабатывания.

При возникновении вопросов, обращайтесь к поставщику или производителю.

Конструкция и принцип действия

С помощью пневматического привода пневматический управляющий сигнал преобразуется в поступательное движение. Необходимое обратное усилие создается пружинами, расположенными на мембранной тарелке.

При отсутствии сжатого воздуха привод приводится в исходное положение силой пружины.

Применение гофрированной мембраны позволяет достигать линейное перестановочное усилие с относительно большим ходом.

Принцип действия привода „шток выдвинут“ силой пружины (при отсутствии пневмопитания) или „шток втянут“ силой пружины (при отсутствии пневмопитания) определяется монтажным положением пружин в приводе.

Пружины и гофрированная мембрана привода рассчитаны более чем на один миллион срабатываний (полный ход в обоих направлениях).

Необходимые данные для заказа:

- тип привода
- принцип действия:
- диапазон пружин
- номинальный ход
- установочные и соединительные размеры клапана
- опциональное навесное оборудование

Пример:

ARI-DP34, принцип действия: шток выдвинут, 1,5-3 бар, ход 50 мм, A= 100 мм, выступ штока клапана= 83 мм, M2= M12, E= 15 мм.