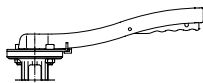
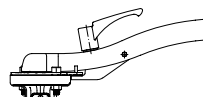


ARI-ZIVA®-Z - Серия 014 - Межфланцевый поворотный затвор с приливами под болты - промышленное исполнение

ARI-ZIVA®-G - Серия 015 - Поворотный затвор с резьбовыми приливами под болты - промышленное исполнение

ARI-ZIVA®-Z / ARI-ZIVA®-G
 с фиксирующей рукояткой


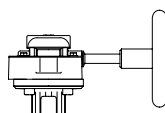
Стр. 6

ARI-ZIVA®-Z / ARI-ZIVA®-G
 с рукояткой зажима


Стр. 6

ARI-ZIVA®-Z / ARI-ZIVA®-G
 с червячным редуктором

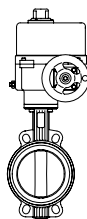
- с плавной регулировкой
- с автофиксацией



Стр. 6

ARI-ZIVA®-Z / ARI-ZIVA®-G
 с электроприводом ARI-OM

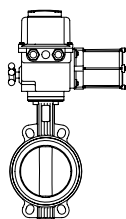
- для кратковременного режима работы S от 2-15 мин. (повторно-кратковременный режим S3 30% ED)
- 230В 50Гц, 24В DC, 24В 50Гц
- класс защиты IP 67



Стр. 7

ARI-ZIVA®-Z / ARI-ZIVA®-G
 с электроприводом Deufra

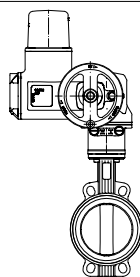
- в режиме с запорной арматурой S4 30% (регулирующий режим S4 50%)
- 230В 50Гц (400В 50Гц)
- класс защиты IP 67



Стр. 8

ARI-ZIVA®-Z / ARI-ZIVA®-G
 с электроприводом Auma

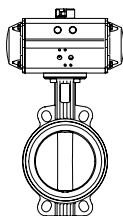
- для кратковременного режима работы S от 2-15 мин. (регулирующий режим S4 25%)
- 400В 50Гц (230В 50Гц)
- класс защиты IP 68



Стр. 9

ARI-ZIVA®-Z / ARI-ZIVA®-G
 с пневматическим поворотным приводом AIR-TORQUE / bar

- функция: двойное действие
- функция: одинарное действие, пружина закрывает (открывает)
- давление управления 6 бар (=0,6 МПа)



Стр. 10 / 11



Серия 014 - ARI-ZIVA®-Z



Серия 015 - ARI-ZIVA®-G

Особенности:

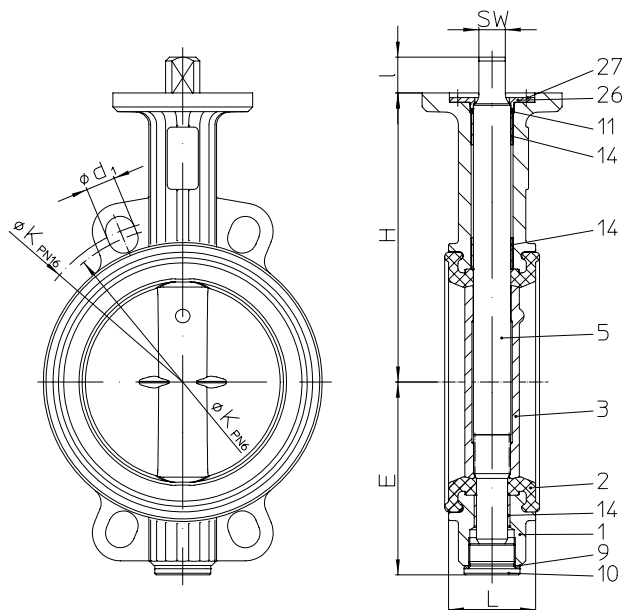
- мягкое уплотнение
- не требует технического обслуживания
- оптимальные значения Zeta
- корпус из чугуна с шаровидным графитом
- высококачественное эпоксидное покрытие корпуса
- мягкое уплотнение из EPDM (W270)/NBR-черный/NBR-белый/FPM
- заменяемая манжета, разборный корпус
- сквозной вал, трехточечная подшипниковая фиксация
- герметизация вала от утечки среды
- Диск из нержавеющей стали
- соединение вала с шайбой изолировано
- возможна полная изоляция в соответствии с положениями об экономии энергии - EnEV
- с центрическим упорным подшипником
- отбортованные фланцы по норме DIN EN 1092-1
- EPDM с регистрацией по стандарту DIN DVGW: питьевой воды (NW6201BQ0460)
- материал NBR-черный аттестован для использования по нормам DIN DVGW: газ (NG4313BQ0462)
- NBR-белый, в соответствии с положением об оборудовании для работы с пищевыми продуктами

ARI-ZIVA®-Z:

- корпус с приливами под болты

ARI-ZIVA®-G:

- Корпус с резьбовыми приливами под болты
- Исполнение аналогично исполнению арматуры с трубными присоединениями
- Отсоединение труб с одной стороны

Поворотный затвор с приливами под болты - промышленное исполнение (Чугун с шаровидным графитом)


| Конструкция | |
|---------------|---------------|
| DN25-65 | DN80-100 |
| DN125-150 | DN200 |
| DN250-300 | DN350 |
| DN400 | DN450-600 |

| | |
|---------------------------|---------------------------------|
| В соответствии с нормами: | • EN 593 (EN-JS1030, EN-JS1049) |
|---------------------------|---------------------------------|

| Фигура | Номинальное давление | Материал | Номинальный диаметр | Заслонка | Вал |
|-------------------------|----------------------|-------------------------------------|---------------------|----------|--|
| 20.014 (см.фиг. 22.014) | PN6 | EN-JS1030 (EN-JS1049 По запросу) | DN25-600 | 1.4581 | 1.4021+QT (исполнение по заказу: 1.4571) |
| 21.014 (см.фиг. 22.014) | PN10 | | DN25-600 | | |
| 22.014 | PN16 | | DN25-600 | | |

Манжета:

• EPDM -10 °C до +130 °C / NBR-черный -10 °C до +80 °C / NBR-белый -10 °C до +80 °C / FPM 0 °C до +150 °C (не применим для горячей воды)

Макс. дифференциальное давление:

• 16 бар (DN25-150) / 10 бар (DN200-600) / 10 бар (NBR-белый DN25-300)

Управление:

(см. стр. 6-11)

- Фиксирующая рукоятка / рукоятка зажима / червячный редуктор
- Электропривод (ARI-OM, Deufra, Auma) / Пневмопривод (AIR-TORQUE, bar)

Испытания:

| | |
|---|---|
| Испытания на герметичность: | • DIN EN 12266-1 класс утечки A (DIN 3230 T3 класс утечки 1) |
| DVGW-регистрация: | • EPDM DN25/32-600 для питьевой воды. Reg.-Nr. NW-6201BQ0460 согласно DIN EN 1074-1/-2 • NBR-черный DN25/32-600 для газа. Reg.-Nr. NG-4313BQ0462 согласно DIN EN 13774 (Область применения - 10 °C до + 60 °C) |
| Положение об оборудовании для работы с пищевыми продуктами: | • NBR-белый DN25-200 (согласно EG/1935/2004) |

Перечень деталей

| Поз. | Запчасть | Обозначение | Фиг. 20./21./22.014 |
|------------------|----------|--------------------------|--|
| 1 | | Корпус | EN-GJS-400-15, EN-JS1030 (EN-GJS-400-18U-LT, EN-JS1049 по запросу) |
| 2 | x | Манжета | EPDM 73 / NBR 73 (черный) / NBR 68 (белый) / FPM 73 |
| 3 | | Заслонка | GX5CrNiMoN19-11-2, 1.4581 |
| 5 | | Вал | X20Cr13+QT, 1.4021+QT (исполнение по заказу: X6CrNiMoT17 12 2, 1.4571) |
| 9 | x | Кольцевое уплотнение | CU |
| 10 | x | Резьбовая заглушка | 5.8-A2G |
| 11 | x | Кольцевое уплотнение | EPDM 73 / NBR 73 / FPM 73 |
| 14 | | Цилиндрическая втулка | P1 |
| 26 | x | Стопорная шайба вала | X20Cr13+QT, 1.4021+QT |
| 27 | x | Винт с потайной головкой | 8.8-A2G |
| L запасные части | | | |

Соблюдайте требования, содержащиеся в нормативной и технической документации!

Инструкции по эксплуатации можно скачать на официальном сайте www.ari-armaturen.com.

Инженер-конструктор установки отвечает за правильность выбора запорно-регулирующей арматуры.

Средостойкость и функциональная пригодность требует проверки или консультации производителя (см. обзор продукции и таблицу средостойкости).

| | | | | | | | | | | | | | | | | | |
|----|----|----|----|----|----|----|-----|-----|-----|-----|-----|-----|-----|-----|-----|-----|-----|
| DN | 25 | 32 | 40 | 50 | 65 | 80 | 100 | 125 | 150 | 200 | 250 | 300 | 350 | 400 | 450 | 500 | 600 |
|----|----|----|----|----|----|----|-----|-----|-----|-----|-----|-----|-----|-----|-----|-----|-----|

| | | | | | | | | | | | | | | | | | | |
|---|------|----|----|----|----|----|----|----|----|----|----|----|----|----|-----|-----|-----|-----|
| Монтажная длина FTF базовой серии 20 согласно DIN EN 558-1 | | | | | | | | | | | | | | | | | | |
| L | (мм) | 33 | 33 | 33 | 43 | 46 | 46 | 52 | 56 | 56 | 60 | 68 | 78 | 78 | 102 | 114 | 127 | 154 |

| | | | | | | | | | | | | | | | | | | |
|---------------------------|------|-----|-----|-----|-----|-----|-----|-----|-----|-----|-----|-----|-----|-----|-----|-----|-----|-----|
| Габаритные размеры | | | | | | | | | | | | | | | | | | |
| H | (мм) | 117 | 117 | 123 | 129 | 139 | 147 | 168 | 186 | 202 | 236 | 263 | 292 | 358 | 407 | 442 | 495 | 555 |
| E | (мм) | 58 | 58 | 66 | 69 | 81 | 100 | 109 | 124 | 140 | 167 | 203 | 232 | 257 | 298 | 319 | 356 | 418 |
| I | (мм) | 19 | 19 | 19 | 19 | 19 | 19 | 19 | 23 | 23 | 23 | 24 | 24 | 24 | 29 | 39 | 38 | 48 |
| SW | (мм) | 11 | 11 | 11 | 11 | 11 | 11 | 11 | 17 | 17 | 17 | 22 | 22 | 22 | 27 | 36 | 36 | 46 |

| | | | | | | | | | | | | | | | | | | |
|-------------------------------------|--------|------|------|------|------|------|------|------|------|------|------|------|------|-------|------------------------|-------|-------|-------|
| Значение Kvs / Значение Zeta | | | | | | | | | | | | | | | Диаграмма см. стр. 13. | | | |
| Значение Kvs | (м³/ч) | 20 | 24 | 41 | 98 | 190 | 302 | 550 | 930 | 1525 | 3000 | 5000 | 7300 | 10260 | 13140 | 15200 | 20750 | 30430 |
| Значение Zeta | -- | 1,52 | 2,93 | 2,42 | 1,03 | 0,79 | 0,72 | 0,53 | 0,45 | 0,35 | 0,29 | 0,25 | 0,24 | 0,23 | 0,24 | 0,28 | 0,23 | 0,22 |

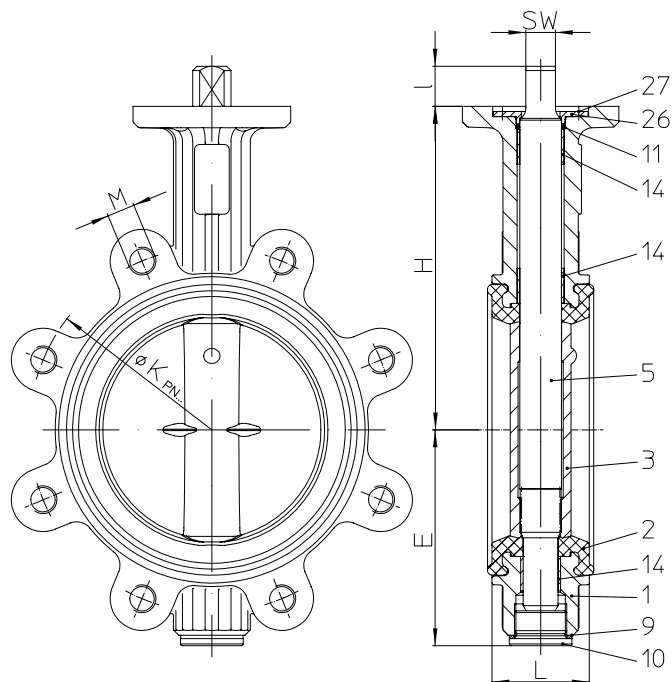
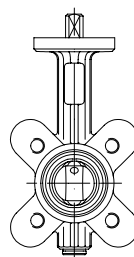
| | | | | | | | | | | | | | | | | | | | | | | |
|---|----------|-------|------|------|------|------|------|------|------|------|------|------|------|------|------|------|------|------|------|-----|-----|-----|
| Стандартные размеры фланцев / Винт с шестигранной головкой (количество, резьба, длина) | | | | | | | | | | | | | | | | | | | | | | |
| PN6 | ØK | (мм) | 75 | 90 | 100 | 110 | 130 | 150 | 170 | 200 | 225 | 280 | 335 | 395 | 445 | 495 | -- | 600 | 705 | | | |
| | шт x Ød1 | (мм) | 4x11 | 4x14 | 4x14 | 4x14 | 4x14 | 4x18 | 4x18 | 4x18 | 4x18 | 4x18 | 4x18 | 4x22 | 8x22 | 4x22 | -- | 4x22 | 4x26 | | | |
| | Винты | (шт.) | 4 | 4 | 4 | 4 | 4 | 4 | 4 | 8 | 8 | 8 | 12 | 12 | 12 | 16 | -- | 16 | 8 | 16 | 8 | |
| | Резьба | | M10 | M12 | M12 | M12 | M12 | M16 | M16 | M16 | M16 | M16 | M16 | M20 | M20 | M20 | -- | M20 | M20 | M24 | M24 | |
| | Длина | (мм) | 80 | 80 | 80 | 90 | 90 | 100 | 110 | 120 | 120 | 130 | 140 | 160 | 160 | 180 | -- | 220 | 50 | 250 | 70 | |
| PN10 | ØK | (мм) | 85 | 100 | 110 | 125 | 145 | 160 | 180 | 210 | 240 | 295 | 350 | 400 | 460 | 515 | 565 | 620 | 725 | | | |
| | шт x Ød1 | (мм) | 4x18 | 4x18 | 4x18 | 4x18 | 4x18 | 4x18 | 4x18 | 4x18 | 4x22 | 4x22 | 4x22 | 4x22 | 4x22 | 4x28 | 4x28 | 4x28 | 4x36 | | | |
| | Винты | (шт.) | 4 | 4 | 4 | 4 | 4 | 8 | 8 | 8 | 8 | 8 | 12 | 12 | 16 | 16 | 16 | 8 | 16 | 8 | 16 | 8 |
| | Резьба | | M12 | M16 | M16 | M16 | M16 | M16 | M16 | M16 | M20 | M20 | M20 | M20 | M20 | M24 | M24 | M24 | M24 | M24 | M27 | M27 |
| | Длина | (мм) | 90 | 90 | 90 | 100 | 110 | 110 | 120 | 130 | 130 | 140 | 150 | 160 | 160 | 200 | 200 | 70 | 220 | 50 | 260 | 70 |
| PN16 | ØK | (мм) | 85 | 100 | 110 | 125 | 145 | 160 | 180 | 210 | 240 | 295 | 355 | 410 | 470 | 525 | 585 | 650 | 770 | | | |
| | шт x Ød1 | (мм) | 4x14 | 4x18 | 4x18 | 4x18 | 4x18 | 4x18 | 4x18 | 4x18 | 4x22 | 4x22 | 4x26 | 4x26 | 4x26 | 4x30 | 4x30 | 4x33 | 4x36 | | | |
| | Винты | (шт.) | 4 | 4 | 4 | 4 | 4 | 8 | 8 | 8 | 8 | 12 | 12 | 12 | 16 | 16 | 16 | 8 | 16 | 8 | 16 | 8 |
| | Резьба | | M12 | M16 | M16 | M16 | M16 | M16 | M16 | M16 | M20 | M20 | M24 | M24 | M24 | M27 | M27 | M27 | M30 | M30 | M33 | M33 |
| | Длина | (мм) | 90 | 90 | 90 | 100 | 110 | 110 | 120 | 130 | 130 | 140 | 160 | 170 | 180 | 220 | 220 | 75 | 260 | 70 | 320 | 90 |

| | | | | | | | | | | | | | | | | | | |
|---------------------|------|-----|-----|-----|-----|-----|-----|-----|-----|-----|------|----|------|------|----|-----|-------|-------|
| Масса | | | | | | | | | | | | | | | | | | |
| Фиг. 20./21./22.014 | (кг) | 1,3 | 1,3 | 1,6 | 2,2 | 2,7 | 3,4 | 4,4 | 6,4 | 7,9 | 11,8 | 21 | 30,4 | 46,8 | 72 | 128 | 132,8 | 217,3 |

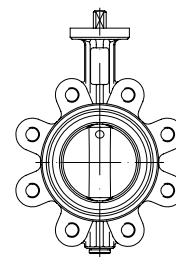
| | |
|---------------------------|---|
| Варианты установки | |
| | <p>ZIVA®-Z-Поворотный затвор в межфланцевом исполнении Фланцы с приварной горловиной PN 6 / PN 10 / PN 16 DIN EN 1092-1 / 11 / B1 Винт с шестигранной головкой DIN EN ISO 4016 W.-Nr. 4.6 Шестигранная гайка DIN EN ISO 4034 W.-Nr. 5</p> <p style="text-align: right;">Установка между фланцами, отличными от указанных выше, либо невозможна, либо выполняется по специальной технологии. По всем вопросам обращайтесь к специалистам АРИ.</p> |

Номинальное давление-температура Промежуточные значения макс. допустимого рабочего давления можно определить путем линейной интерполяции между предыдущим и последующим значениями температуры.

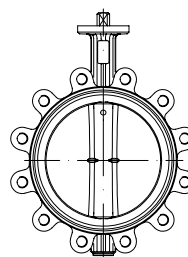
| | | | | | | |
|------------------------|----|-------|-----------------|----------------|-------|-------|
| согласно DIN EN 1092-2 | PN | | -20°C до <-10°C | -10°C до 120°C | 130°C | 150°C |
| EN-JS1030 | 16 | (бар) | -- | 16 | 15,8 | 15,5 |
| EN-JS1049 | 16 | (бар) | 16 | 16 | 15,8 | 15,5 |

Поворотный затвор с резьбовыми приливами под болты - промышленное исполнение (чугун с шаровидным графитом)

Ausführungen


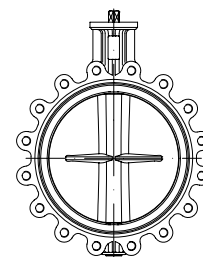
DN25-65



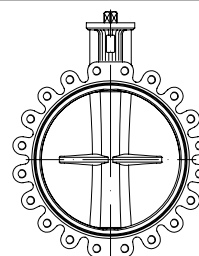
DN80-150



DN200-300



DN350-400



DN450-600

| | |
|---------------------------|---------------------------------|
| В соответствии с нормами: | • EN 593 (EN-JS1030, EN-JS1049) |
|---------------------------|---------------------------------|

| Фигура | Номинальное давление | Материал | Номинальный диаметр | Заслонка | Вал |
|--------|----------------------|------------------------|---------------------|----------|--|
| 21.015 | PN10 | EN-JS1030 | DN25-600 | 1.4581 | 1.4021+QT (исполнение по заказу: 1.4571) |
| 22.015 | PN16 | (EN-JS1049 по запросу) | DN25-600 | | |

Манжета:

• EPDM -10 °C до +130 °C / NBR-черный -10 °C до +80 °C / NBR-белый -10 °C до +80 °C / FPM 0 °C до +150 °C (не применим для горячей воды)

Макс. дифференциальное давление:

• 16 бар (DN25-150) / 10 бар (DN200-600) / 10 бар (NBR-белый DN25-200)

Управление:

(см. стр. 6-11)

- Фиксирующая рукоятка / рукоятка зажима / червячный редуктор
- Электропривод (ARI-OM, Deufra, Auma) / Пневмопривод (AIR-TORQUE, bar)

Испытания:

| | |
|---|---|
| Испытания на герметичность: | • DIN EN 12266-1 класс утечки A (DIN 3230 T3 класс утечки 1) |
| DVGW-регистрация: | • EPDM DN25/32-600 для питьевой воды. Reg.-Nr. NW-6201BQ0460 согласно DIN EN 1074-1/-2 • NBR-черный DN25/32-600 для газа. Reg.-Nr. NG-4313BQ0462 согласно DIN EN 13774 (Рабочий диапазон - 10 °C до + 60 °C) |
| Положение об оборудовании для работы с пищевыми продуктами: | • NBR-белый DN25-200 (согласно EG/1935/2004) |

Перечень деталей

| Поз. | Запчасть | Обозначение | Фиг. 20./21./22.015 |
|------------------|----------|--------------------------|---|
| 1 | | Корпус | EN-GJS-400-15, EN-JS1030 (EN-GJS-400-18U-LT, EN-JS1049 по запросу) |
| 2 | x | Манжета | EPDM 73 / NBR 73 (черный) / NBR 68 (белый) / FPM 73 |
| 3 | | Заслонка | GX5CrNiMoN19-11-2, 1.4581 |
| 5 | | Вал | X20Cr13+QT, 1.4021+QT (исполнение по заказу: X6CrNiMoTi17 12 2, 1.4571) |
| 9 | x | Кольцевое уплотнение | CU |
| 10 | x | Резьбовая заглушка | 5.8-A2G |
| 11 | x | Кольцевое уплотнение | EPDM 73 / NBR 73 / FPM 73 |
| 14 | | Цилиндрическая втулка | P1 |
| 26 | x | Стопорная шайба вала | X20Cr13+QT, 1.4021+QT |
| 27 | x | Винт с потайной головкой | 8.8-A2G |
| L запасные части | | | |

Соблюдайте требования, содержащиеся в нормативной и технической документации!

 Инструкции по эксплуатации можно скачать на официальном сайте www.ari-armaturen.com.

Инженер-конструктор установки отвечает за правильность выбора запорно-регулирующей арматуры.

Средостойкость и функциональная пригодность требует проверки или консультации производителя (см. обзор продукции и таблицу средостойкости).

| | | | | | | | | | | | | | | | | | |
|----|----|----|----|----|----|----|-----|-----|-----|-----|-----|-----|-----|-----|-----|-----|-----|
| DN | 25 | 32 | 40 | 50 | 65 | 80 | 100 | 125 | 150 | 200 | 250 | 300 | 350 | 400 | 450 | 500 | 600 |
|----|----|----|----|----|----|----|-----|-----|-----|-----|-----|-----|-----|-----|-----|-----|-----|

| | | | | | | | | | | | | | | | | | | |
|---|------|----|----|----|----|----|----|----|----|----|----|----|----|----|-----|-----|-----|-----|
| Монтажная длина FTF базовой серии 20 согласно DIN EN 558-1 | | | | | | | | | | | | | | | | | | |
| L | (мм) | 33 | 33 | 33 | 43 | 46 | 46 | 52 | 56 | 56 | 60 | 68 | 78 | 78 | 102 | 114 | 127 | 154 |

| | | | | | | | | | | | | | | | | | | |
|---------------------------|------|-----|-----|-----|-----|-----|-----|-----|-----|-----|-----|-----|-----|-----|-----|-----|-----|-----|
| Габаритные размеры | | | | | | | | | | | | | | | | | | |
| H | (мм) | 117 | 117 | 123 | 129 | 139 | 147 | 168 | 186 | 202 | 236 | 263 | 292 | 358 | 407 | 442 | 495 | 555 |
| E | (мм) | 58 | 58 | 66 | 69 | 81 | 100 | 109 | 124 | 140 | 167 | 203 | 232 | 257 | 298 | 319 | 356 | 418 |
| I | (мм) | 19 | 19 | 19 | 19 | 19 | 19 | 23 | 23 | 23 | 24 | 24 | 24 | 24 | 29 | 39 | 38 | 48 |
| SW | (мм) | 11 | 11 | 11 | 11 | 11 | 11 | 11 | 17 | 17 | 17 | 22 | 22 | 22 | 27 | 36 | 36 | 46 |

| | | | | | | | | | | | | | | | | | | |
|-------------------------------------|--------|------|------|------|------|------|------|------|------|------|------|------|------|-------|-------|------------------------|-------|-------|
| Значение Kvs / Значение Zeta | | | | | | | | | | | | | | | | Диаграмма см. стр. 13. | | |
| Значение Kvs | (м³/ч) | 20 | 24 | 41 | 98 | 190 | 302 | 550 | 930 | 1525 | 3000 | 5000 | 7300 | 10260 | 13140 | 15200 | 20750 | 30430 |
| Значение Zeta | -- | 1,52 | 2,93 | 2,42 | 1,03 | 0,79 | 0,72 | 0,53 | 0,45 | 0,35 | 0,29 | 0,25 | 0,24 | 0,23 | 0,24 | 0,28 | 0,23 | 0,22 |

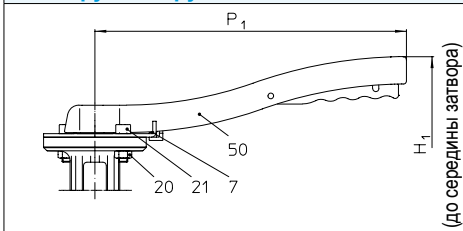
| | | | | | | | | | | | | | | | | | | | | | | |
|---|--------|-------|-------|-------|-------|-------|-------|-------|-------|-------|-------|--------|--------|--------|--------|--------|--------|--------|--------|-----|-----|-----|
| Стандартные размеры фланцев / Винт с шестигранной головкой (количество, резьба, длина) | | | | | | | | | | | | | | | | | | | | | | |
| PN10 | ØK | (мм) | 85 | 100 | 110 | 125 | 145 | 160 | 180 | 210 | 240 | 295 | 350 | 400 | 460 | 515 | 565 | 620 | 725 | | | |
| | шт x M | (мм) | 4xM12 | 4xM16 | 4xM16 | 4xM16 | 4xM16 | 8xM16 | 8xM16 | 8xM16 | 8xM20 | 8xM20 | 12xM20 | 12xM20 | 16xM20 | 16xM24 | 20xM24 | 20xM24 | 20x27 | | | |
| | Винты | (шт.) | 8 | 8 | 8 | 8 | 8 | 16 | 16 | 16 | 16 | 16 | 24 | 24 | 32 | 32 | 32 | 8 | 32 | 8 | 32 | 8 |
| | Резьба | | M12 | M16 | M16 | M16 | M16 | M16 | M16 | M16 | M16 | M20 | M20 | M20 | M20 | M20 | M24 | M24 | M24 | M24 | M27 | M27 |
| | Длина | (мм) | 30 | 30 | 30 | 35 | 35 | 40 | 40 | 45 | 45 | 50 | 55 | 55 | 60 | 70 | 80 | 70 | 85 | 50 | 100 | 70 |
| PN16 | ØK | (мм) | 85 | 100 | 110 | 125 | 145 | 160 | 180 | 210 | 240 | 295 | 355 | 410 | 470 | 525 | 585 | 650 | 770 | | | |
| | шт x M | (мм) | 4xM12 | 4xM16 | 4xM16 | 4xM16 | 4xM16 | 8xM16 | 8xM16 | 8xM16 | 8xM20 | 12xM20 | 12xM24 | 12xM24 | 16xM24 | 16xM27 | 20xM27 | 20xM30 | 20xM33 | | | |
| | Винты | (шт.) | 8 | 8 | 8 | 8 | 8 | 16 | 16 | 16 | 16 | 24 | 24 | 24 | 32 | 32 | 32 | 8 | 32 | 8 | 32 | 8 |
| | Резьба | | M12 | M16 | M16 | M16 | M16 | M16 | M16 | M16 | M20 | M20 | M24 | M24 | M24 | M27 | M27 | M27 | M30 | M30 | M33 | M33 |
| | Длина | (мм) | 30 | 30 | 30 | 35 | 35 | 40 | 40 | 45 | 45 | 50 | 55 | 60 | 60 | 75 | 85 | 75 | 100 | 70 | 120 | 90 |

| | | | | | | | | | | | | | | | | | | |
|-----------------|------|-----|-----|---|-----|-----|-----|-----|-----|------|------|------|------|----|------|-----|-------|-------|
| Масса | | | | | | | | | | | | | | | | | | |
| Фиг. 21./22.015 | (кг) | 1,8 | 1,8 | 2 | 2,7 | 3,2 | 4,8 | 6,2 | 8,6 | 10,5 | 15,8 | 26,6 | 37,6 | 60 | 93,4 | 129 | 175,7 | 286,5 |

| | | |
|---|--|--|
| Варианты установки | | |
| | | <p>При использовании в качестве торцевого запорного устройства необходимо принять меры безопасности (например, установить вставной диск, глухой фланец) в соответствии с требованиями Объединения газовых и водяных систем.</p> <p>Для обеспечения герметичности затвора необходим глухой фланец или контрфланец.</p> <p>Установка между фланцами, отличными от указанных выше, либо невозможна либо выполняется по специальной технологии. По всем вопросам обращайтесь к специалистам АРИ.</p> <p>Работы по монтажу, модернизации и техническому обслуживанию выполняются в соответствии с требованиями нормативных материалов и инструкций АРИ.</p> |
| <p>ZIVA®-G-Поворотный затвор в межфланцевом исполнении</p> <p>Фланцы с приварной горловиной PN 10 / PN 16 DIN EN 1092-1 / 11 / B1</p> <p>Винт с шестигранной головкой DIN EN ISO 4016 W.-Nr. 4.6</p> | <p>ZIVA®-G-Поворотный затвор для установки на торце трубы</p> <p>Фланцы с приварной горловиной PN 10 / PN 16 DIN EN 1092-1 / 11 / B1</p> <p>Винт с шестигранной головкой DIN EN ISO 4016 W.-Nr. 4.6</p> | |

| | | | | | |
|---|---|--|--|--|--|
| Номинальное давление-температура | Промежуточные значения макс. допустимого рабочего давления можно определить путем линейной интерполяции между предыдущим и последующим значениями температуры. | | | | |
|---|---|--|--|--|--|

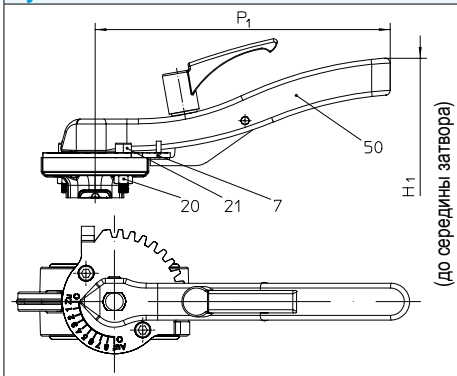
| | | | | | | |
|-------------------------------|-----------|-------|---------------------------|-----------------------|--------------|--------------|
| согласно DIN EN 1092-2 | PN | | -20°C до <-10°C | -10°C до 120°C | 130°C | 150°C |
| EN-JS1030 | 16 | (бар) | -- | 16 | 15,8 | 15,5 |
| EN-JS1049 | 16 | (бар) | 16 | 16 | 15,8 | 15,5 |

ARI-ZIVA®-Z / ARI-ZIVA®-G с ручным управлением
Фиксирующая рукоятка


При DN свыше 125 мм для управления рекомендуется использовать механизм с редуктором, в особенности, если монтажное положение затрудняет доступ. (см. ниже).

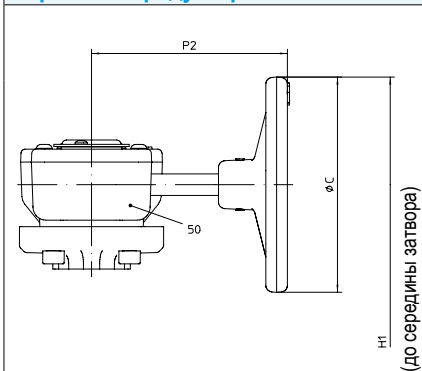
Примечание:

при манжете из белого NBR, начиная с DN 125 мм для управления необходимо использовать механизм с редуктором.

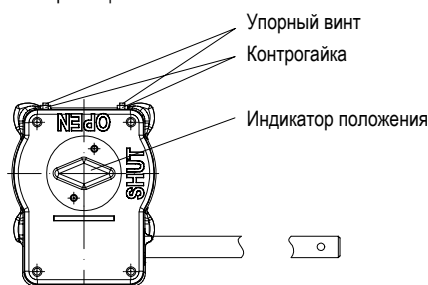
Рукояткой зажима


- колпак перенастраивается в вариант с зажимной рукояткой
- с указателем углового положения (с плавной регулировкой)

При DN свыше 125 мм для управления рекомендуется использовать механизм с редуктором, в особенности, если монтажное положение затрудняет доступ. (см. ниже).

Червячный редуктор


- с плавной регулировкой
- с автофиксацией



Винт-ограничитель позволяет устанавливать положение «Закрыто» с точностью ± 5 град..

Перечень деталей

| Поз. | Запчасть | Обозначение | Фиг. 20./21./22.014; 21./22.015 |
|------------------|----------|--------------------------------|---|
| 7 | x | Растровая шайба | S235JR, 1.0037 (KTL-покрытие) |
| 20 | x | Шестигранная гайка | 5-A2B |
| 21 | x | Винт с цилиндрической головкой | 8.8-A2B |
| 50 | | Фиксирующая рукоятка | EN-GJS-400-15, EN-JS1030 (KTL-покрытие) |
| 50 | | Рукояткой зажима | DC01, 1.0330 (с обработкой поверхности) |
| 50 | | Червячный редуктор | |
| L Запасные части | | | |

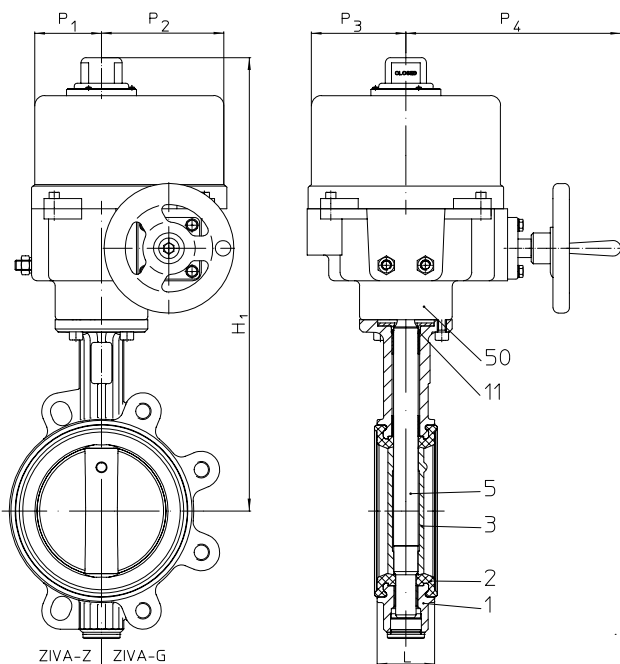
| DN | 25 | 32 | 40 | 50 | 65 | 80 | 100 | 125 | 150 | 200 | 250 | 300 | 350 | 400 | 450 | 500 | 600 |
|----|----|----|----|----|----|----|-----|-----|-----|-----|-----|-----|-----|-----|-----|-----|-----|
|----|----|----|----|----|----|----|-----|-----|-----|-----|-----|-----|-----|-----|-----|-----|-----|

Габаритные размеры

| H1 | с рукояткой | (мм) | 180 | 180 | 186 | 192 | 202 | 210 | 231 | 257 | 273 | 307 | -- | -- | -- | -- | -- | -- | |
|---------------|--------------|------|---------|---------|---------|---------|---------|---------|---------|---------|---------|---------|---------|---------|---------|---------|---------|---------|---------|
| | с редуктором | (мм) | 199 | 199 | 205 | 211 | 221 | 229 | 250 | 268 | 284 | 339 | 415 | 445 | 510 | 591 | 780 | 833 | 903 |
| P1 | | (мм) | 184 | 184 | 184 | 184 | 184 | 184 | 184 | 273 | 273 | 273 | -- | -- | -- | -- | -- | -- | |
| P2 | | (мм) | 147 | 147 | 147 | 147 | 147 | 147 | 147 | 147 | 147 | 147 | 249 | 244 | 244 | 333 | 361 | 361 | 365 |
| ØC | | (мм) | 125 | 125 | 125 | 125 | 125 | 125 | 125 | 125 | 125 | 125 | 250 | 250 | 250 | 300 | 600 | 600 | 600 |
| Тип редуктора | | | 242-10S | 242-10S | 242-10S | 242-10S | 242-10S | 242-10S | 242-10S | 242-10M | 242-10M | 242-10M | 242-20M | 242-30S | 242-30S | 242-30L | 242-40M | 242-40M | AB1250N |

Масса

| ZIVA®-Z | с рукояткой | (кг) | 2 | 2 | 2,4 | 2,9 | 3,5 | 4,1 | 5,1 | 7,7 | 9,2 | 13,1 | -- | -- | -- | -- | -- | -- | -- |
|---------|--------------|------|-----|-----|-----|-----|-----|-----|-----|------|------|------|------|------|------|------|-----|-----|-----|
| | | (кг) | 2,6 | 2,5 | 2,7 | 3,5 | 4,1 | 5,6 | 6,9 | 9,9 | 11,8 | 17,1 | -- | -- | -- | -- | -- | -- | -- |
| ZIVA®-G | с редуктором | (кг) | 3,2 | 3,2 | 3,5 | 4,1 | 4,6 | 5,3 | 6,3 | 8,3 | 9,8 | 13,7 | 26 | 35,4 | 51,8 | 80,5 | 139 | 164 | 248 |
| | | (кг) | 3,7 | 3,7 | 3,9 | 4,6 | 5,2 | 6,8 | 8,1 | 10,5 | 12,4 | 17,7 | 31,6 | 42,6 | 65 | 102 | 140 | 207 | 317 |

Поворотный затвор с мягким уплотнением, с электроприводом

Тип: ARI-OM

- для кратковременного режима работы S от 2-5 мин. (повторно-кратковременный режим S3 30% ED, макс. 60 ц/ч, макс. регулир. момент = около 50% номин. момента)

- Класс защиты IP 67

- Термовыключатель

Напряжение:

- 230В 50Гц

- 24В AC/DC

(другое напряжение по запросу)

Дополнительное оборудование:

- Потенциометр (1000 ом)

- Позиционер с сигналом 4-20 мА

- Датчик положения 4-20 мА

- Нагреватель

- Выключатель по ходу

Подключение выполняется по схеме соединений из инструкции по эксплуатации привода!

| | | | | | | | | | | | | |
|---|-----------|-----------|-----------|-----------|-----------|-----------|------------|------------|------------|------------|------------|-------------|
| Манжета: EPDM / NBR-черный / FPM | | | | | | | | | | | | |
| DN | 25 | 32 | 40 | 50 | 65 | 80 | 100 | 125 | 150 | 200 | 250 | 300* |

| | | | | | | | | | | | | |
|--------------------------|------------|------|--|--|--|--|------|------|------|--|------|--|
| Привод | | | | | | | | | | | | |
| Тип привода | | OM-1 | | | | | OM-A | OM-2 | OM-3 | | OM-4 | |
| Время перемещения | (с) | 13 | | | | | 24 | 17 | 26 | | 18 | |

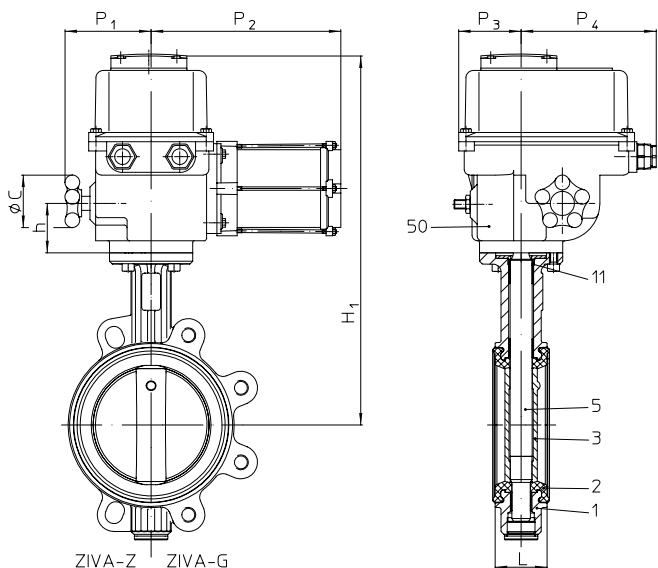
| | | | | | | | | | | | | | |
|---------------------------|------|-----|-----|-----|-----|-----|-----|-----|-----|-----|-----|-----|-----|
| Габаритные размеры | | | | | | | | | | | | | |
| H1 | (мм) | 267 | 267 | 273 | 279 | 289 | 297 | 368 | 441 | 457 | 491 | 583 | 612 |
| P1 | (мм) | 35 | 35 | 35 | 35 | 35 | 35 | 54 | 82 | 82 | 82 | 94 | 94 |
| P2 | (мм) | 80 | 80 | 80 | 80 | 80 | 80 | 54 | 118 | 118 | 118 | 126 | 126 |
| P3 | (мм) | 54 | 54 | 54 | 54 | 54 | 54 | 54 | 100 | 100 | 100 | 110 | 110 |
| P4 | (мм) | 54 | 54 | 54 | 54 | 54 | 54 | 54 | 230 | 230 | 230 | 262 | 262 |

| | | | | | | | | | | | | | |
|--------------|------|-----|-----|-----|-----|-----|-----|-----|------|------|------|------|------|
| Масса | | | | | | | | | | | | | |
| ZIVA®-Z | (кг) | 3,3 | 3,3 | 3,6 | 4,2 | 4,7 | 5,4 | 7,4 | 15,4 | 16,9 | 20,8 | 38,5 | 47,9 |
| ZIVA®-G | (кг) | 3,8 | 3,8 | 4,0 | 4,7 | 5,3 | 6,8 | 9,2 | 17,6 | 19,5 | 24,8 | 44,1 | 55,1 |

Манжета NBR-белая по запросу.

* Макс. перепад давления до полной герметичности 6 бар.

Инструкции по эксплуатации можно скачать на официальном сайте www.ari-armaturen.com

Поворотный затвор с мягким уплотнением, с электроприводом

Тип: Deufra

- Привод для запорной заслонки S4 30% (исполнение по заказу: привод для регулирующего затвора S4 50%)
- Класс защиты IP 67
- Термовыключатель
- Нагреватель

Напряжение:

- 230В 50Гц
 - 400В 50Гц (не для SQ4)
- (другое напряжение по запросу)

Дополнительное оборудование:

- Выключатель по ходу
- Потенциометр
- Позиционер с сигналом 0-10В / 4-20мА
- Датчик положения

Специальные приводы:

- При отказе возврат в предпусковое состояние, Тип FQ

Подключение выполняется по схеме соединений из инструкции по эксплуатации привода!

Манжета: EPDM / NBR-черный / FPM

| | | | | | | | | | | | | | | | | | |
|----|----|----|----|----|----|----|-----|-----|-----|-----|-----|-----|-----|-----|-----|-----|-----|
| DN | 25 | 32 | 40 | 50 | 65 | 80 | 100 | 125 | 150 | 200 | 250 | 300 | 350 | 400 | 450 | 500 | 600 |
|----|----|----|----|----|----|----|-----|-----|-----|-----|-----|-----|-----|-----|-----|-----|-----|

Привод

| | | | | | | | | | | | | |
|-------------------|-----|-----|--|--|--|-----|------|------|------|------|-------|-------|
| Тип привода | | SQ4 | | | | SQ6 | SQ10 | SQ15 | SQ25 | SQ60 | SQ120 | SQ250 |
| Время перемещения | (с) | 6 | | | | 6 | 6 | 15 | 10 | 30 | 30 | 70 |

Габаритные размеры

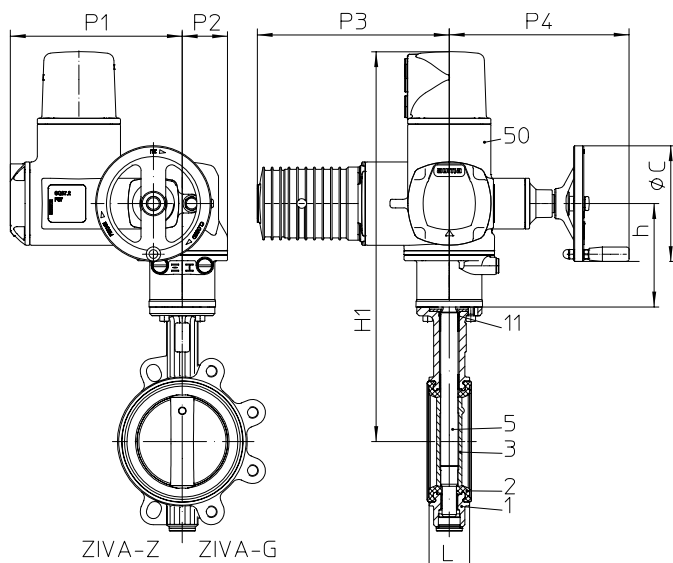
| | | | | | | | | | | | | | | | | | | |
|----|------|-----|-----|-----|-----|-----|-----|-----|-----|-----|-----|-----|-----|-----|-----|-----|-----|-----|
| H1 | (мм) | 341 | 341 | 347 | 353 | 363 | 371 | 392 | 410 | 426 | 460 | 443 | 517 | 583 | 618 | 655 | 706 | 836 |
| h | (мм) | 53 | 53 | 53 | 53 | 53 | 53 | 53 | 53 | 53 | 53 | 100 | 100 | 100 | 86 | 86 | 86 | 70 |
| ØC | (мм) | 60 | 60 | 60 | 60 | 60 | 60 | 60 | 60 | 60 | 100 | 160 | 250 | 250 | 250 | 250 | 250 | 300 |
| P1 | (мм) | 90 | 90 | 90 | 90 | 90 | 90 | 90 | 90 | 90 | 98 | 167 | 169 | 169 | 172 | 172 | 172 | 475 |
| P2 | (мм) | 160 | 160 | 160 | 160 | 160 | 160 | 202 | 202 | 202 | 260 | 312 | 340 | 340 | 392 | 392 | 392 | 188 |
| P3 | (мм) | 65 | 65 | 65 | 65 | 65 | 65 | 65 | 65 | 65 | 65 | 89 | 89 | 89 | 133 | 133 | 133 | 130 |
| P4 | (мм) | 125 | 125 | 125 | 125 | 125 | 125 | 125 | 125 | 125 | 125 | 226 | 226 | 226 | 284 | 284 | 284 | 333 |

Масса

| | | | | | | | | | | | | | | | | | | |
|---------|------|-----|-----|-----|-----|-----|------|------|------|------|------|------|------|------|-------|-----|-------|-------|
| ZIVA®-Z | (кг) | 7,3 | 7,3 | 7,6 | 8,2 | 8,7 | 9,4 | 10,4 | 13,4 | 14,9 | 19,8 | 41 | 49,4 | 65,8 | 101 | 159 | 161,8 | 287,2 |
| ZIVA®-G | (кг) | 7,8 | 7,8 | 8 | 8,7 | 9,3 | 10,9 | 12,2 | 15,6 | 17,5 | 23,8 | 46,6 | 56,6 | 79 | 122,4 | 160 | 204,7 | 356,2 |

Манжета NBR-белый по запросу.

Инструкции по эксплуатации можно скачать на официальном сайте www.ari-armaturen.com

Поворотный затвор с мягким уплотнением, с электроприводом


| |
|--|
| Тип: Auma |
| <ul style="list-style-type: none"> • для кратковременного режима работы S от 2-15 мин. (регулирующий режим S4 25%) • Класс защиты IP 68 • Термовыключатель • Нагреватель |
| Напряжение: |
| <ul style="list-style-type: none"> • 400В 50Гц • 230В 50Гц (другое напряжение по запросу) |
| Дополнительное оборудование: |
| <ul style="list-style-type: none"> • Выключатель по ходу • Потенциометр • Блок управления Auma Matic • Позиционер с сигналом 0-10В / 4-20мА • Датчик положения |

Подключение выполняется по схеме соединений из инструкции по эксплуатации привода!

| | | | | | | | | | | | | | | | | | |
|---|----|----|----|----|----|----|-----|-----|-----|-----|-----|-----|-----|-----|-----|-----|-----|
| Манжета: EPDM / NBR-черный / FPM | | | | | | | | | | | | | | | | | |
| DN | 25 | 32 | 40 | 50 | 65 | 80 | 100 | 125 | 150 | 200 | 250 | 300 | 350 | 400 | 450 | 500 | 600 |

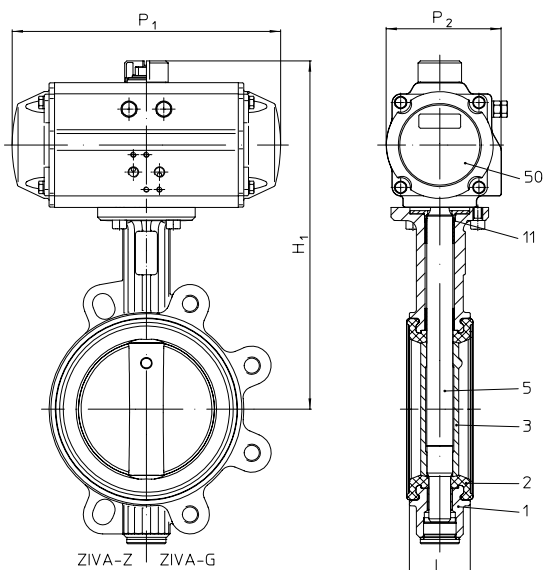
| | | | | | | | | | | | | | | | | | |
|-------------------|-----|--------|--|--|--|--|--|--|--|--|--|--------|--------|--------|------------------|--|--|
| Привод | | | | | | | | | | | | | | | | | |
| Тип привода | | SQ05.2 | | | | | | | | | | SQ07.2 | SQ10.2 | SQ12.2 | SA07.5 +VZ+SG | | |
| Время перемещения | (с) | 16 | | | | | | | | | | 16 | 16 | 22 | 69 | | |

| | | | | | | | | | | | | | | | | | | |
|---------------------------|------|------|------|------|------|------|------|------|------|------|------|------|-----|-----|-----|-----|-----|-----|
| Габаритные размеры | | | | | | | | | | | | | | | | | | |
| H1 | (мм) | 461 | 461 | 467 | 473 | 483 | 491 | 512 | 530 | 546 | 580 | 633 | 653 | 719 | 832 | 869 | 920 | 867 |
| h | (мм) | 134 | 134 | 134 | 134 | 134 | 134 | 134 | 134 | 134 | 134 | 160 | 151 | 151 | 215 | 215 | 215 | 115 |
| ØC | (мм) | 160 | 160 | 160 | 160 | 160 | 160 | 160 | 160 | 160 | 160 | 160 | 200 | 200 | 200 | 200 | 200 | 160 |
| P1 | (мм) | 238 | 238 | 238 | 238 | 238 | 238 | 238 | 238 | 238 | 238 | 238 | 248 | 248 | 248 | 248 | 248 | 194 |
| P2 | (мм) | 62,5 | 62,5 | 62,5 | 62,5 | 62,5 | 62,5 | 62,5 | 62,5 | 62,5 | 62,5 | 62,5 | 80 | 80 | 105 | 105 | 105 | 537 |
| P3 | (мм) | 265 | 265 | 265 | 265 | 265 | 265 | 265 | 265 | 265 | 265 | 265 | 265 | 265 | 265 | 265 | 265 | 139 |
| P4 | (мм) | 249 | 249 | 249 | 249 | 249 | 249 | 249 | 249 | 249 | 249 | 249 | 254 | 254 | 254 | 254 | 254 | 374 |

| | | | | | | | | | | | | | | | | | | |
|--------------|------|------|------|------|------|------|------|------|------|------|------|------|------|------|-------|-----|-------|-------|
| Масса | | | | | | | | | | | | | | | | | | |
| ZIVA®-Z | (кг) | 24,3 | 24,3 | 24,6 | 25,2 | 25,7 | 26,4 | 27,4 | 29,4 | 30,9 | 34,8 | 44,5 | 57,4 | 73,8 | 104 | 161 | 164,8 | 286,7 |
| ZIVA®-G | (кг) | 24,8 | 24,8 | 25 | 25,7 | 26,2 | 27,8 | 29,2 | 31,6 | 33,5 | 38,8 | 50,1 | 64,6 | 87 | 125,4 | 163 | 207,7 | 356 |

Манжета NBR-белый по запросу.

Инструкции по эксплуатации можно скачать на официальном сайте www.ari-armaturen.com

Поворотный затвор с мягким уплотнением, с пневматическим поворотным приводом


| | |
|--|--|
| Тип: AIR TORQUE | |
| <ul style="list-style-type: none"> • Функции: двустороннее действие одностороннее действие, пружина закрывает (открывает) • Давление управления 6 бар (=0,6 МПа) • Индикатор положения | |
| Дополнительное оборудование: | |
| <ul style="list-style-type: none"> • Концевые выключатели открыто / закрыто • Электромагнитный клапан • Дросселирующий глушитель на выпуске воздуха • Позиционер с сигналом (другие рабочие давления по запросу) | |
| Электромагнитный клапан: для управления приводами двустороннего действия пятиходовой/ двухпозиционный | |
| Электромагнитный клапан: для управления приводами одностороннего действия трехходовой/ двухпозиционный | |

Подключение выполняется по схеме соединений из инструкции по эксплуатации привода!

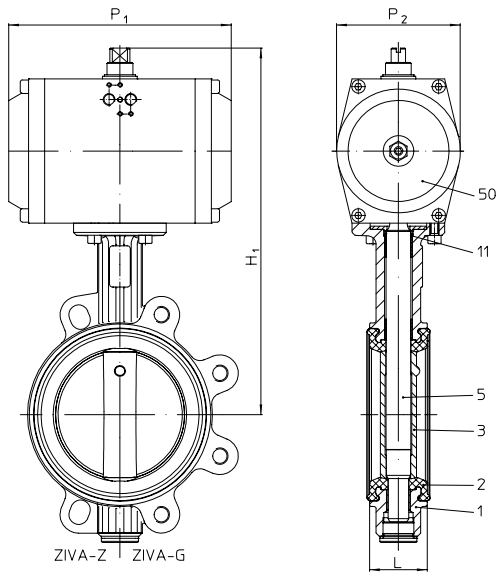
| | | | | | | | | | | | | | | | | | |
|---|-----------|-----------|-----------|-----------|-----------|-----------|------------|------------|------------|------------|------------|------------|------------|------------|------------|------------|------------|
| Манжета: EPDM / NBR-черный / FPM | | | | | | | | | | | | | | | | | |
| DN | 25 | 32 | 40 | 50 | 65 | 80 | 100 | 125 | 150 | 200 | 250 | 300 | 350 | 400 | 450 | 500 | 600 |

| | | | | | | | | | | | | | | | | | | | |
|------------------------------|---------------------------|------|-----|-----|-----|-----|-----|------|-------|-------|-------|-------|-------|-------|--------|--------|-------|-------|-----|
| двустороннее действие | Привод | | | | | | | | | | | | | | | | | | |
| | Тип привода | DR30 | | | | | | DR60 | DR100 | DR150 | DR220 | DR450 | DR600 | DR900 | DR1200 | DR3000 | | | |
| | Габаритные размеры | | | | | | | | | | | | | | | | | | |
| | H1 | (мм) | 222 | 222 | 228 | 234 | 244 | 252 | 290 | 321 | 337 | 383 | 438 | 499 | 565 | 625 | 713 | 782 | 935 |
| | P1 | (мм) | 159 | 159 | 159 | 159 | 159 | 159 | 211 | 248 | 248 | 269 | 315 | 409 | 409 | 438 | 474 | 543 | 728 |
| | P2 | (мм) | 83 | 83 | 83 | 83 | 83 | 83 | 95 | 106 | 106 | 123 | 141 | 172 | 172 | 187 | 200 | 222 | 329 |
| Масса | | | | | | | | | | | | | | | | | | | |
| ZIVA®-Z | (кг) | 2,9 | 2,9 | 3,2 | 3,8 | 4,3 | 5 | 7 | 10,2 | 11,7 | 17,2 | 29,4 | 44,9 | 61,3 | 91,8 | 153 | 186,3 | 300,2 | |
| ZIVA®-Z | (кг) | 3,4 | 3,4 | 3,6 | 4,3 | 4,9 | 6,5 | 8,9 | 12,4 | 14,3 | 21,2 | 35 | 52 | 74,5 | 113,2 | 154 | 211,2 | 369,5 | |

| | | | | | | | | | | | | | | | | | | | |
|-------------------------------|---------------------------------|---------|-----|-----|---------|----------|----------|----------|----------|----------|----------|-----------|-----------|-----------|-----------|-----|-------|-----|----|
| одностороннее действие | Привод | | | | | | | | | | | | | | | | | | |
| | Тип привода (пружина закрывает) | SC 30-6 | | | SC 60-6 | SC 100-6 | SC 150-6 | SC 220-6 | SC 300-6 | SC 450-6 | SC 600-6 | SC 1200-6 | SC 2000-6 | SC 2000-6 | SC 3000-6 | | | | |
| | Тип привода (пружина открывает) | SO 30-5 | | | SO 60-5 | SO 100-5 | SO 150-5 | SO 220-5 | SO 300-5 | SO 450-5 | SO 900-5 | SO 1200-5 | SO 2000-6 | SO 2000-5 | SO 2000-5 | | | -- | |
| | Габаритные размеры | | | | | | | | | | | | | | | | | | |
| | H1 | (мм) | 222 | 222 | 228 | 234 | 261 | 282 | 315 | 361 | 389 | 443 | 490 | 587 | 653 | 756 | 791 | 867 | |
| | P1 | (мм) | 159 | 159 | 159 | 159 | 211 | 248 | 269 | 315 | 345 | 409 | 438 | 543 | 543 | 621 | 605 | 684 | -- |
| P2 | (мм) | 83 | 83 | 83 | 83 | 95 | 106 | 123 | 141 | 152 | 172 | 187 | 222 | 222 | 262 | 262 | 330 | | |
| Масса | | | | | | | | | | | | | | | | | | | |
| ZIVA®-Z | (кг) | 3 | 3 | 3,3 | 3,9 | 5,9 | 7,8 | 10,9 | 16,2 | 20,5 | 29,9 | 45 | 75,5 | 91,9 | 136,2 | 162 | 235 | | |
| ZIVA®-Z | (кг) | 3,5 | 3,5 | 3,7 | 4,2 | 6,5 | 9,3 | 12,7 | 18,4 | 23,1 | 33,9 | 50,6 | 82,7 | 105,1 | 157,6 | 163 | 277,9 | -- | |

Манжета NBR-белый по запросу.

Инструкции по эксплуатации можно скачать на официальном сайте www.ari-armaturen.com

Поворотный затвор с мягким уплотнением, с пневматическим поворотным приводом


| | |
|--|--|
| Тип: bar | |
| <ul style="list-style-type: none"> • Функции: двустороннее действие одностороннее действие, пружина закрывает (открывает) • Давление управления 6 бар (=0,6 МПа) | |
| Дополнительное оборудование: | |
| <ul style="list-style-type: none"> • Концевые выключатели открыто / закрыто • Электромагнитный клапан • Дроссель • Индикатор положения • Позиционер с сигналом (другие рабочие давления по запросу) | |
| Электромагнитный клапан: для управления приводами двустороннего действия пятиходовой/ двухпозиционный | |
| Электромагнитный клапан: для управления приводами одностороннего действия трехходовой/ двухпозиционный | |

Подключение выполняется по схеме соединений из инструкции по эксплуатации привода!

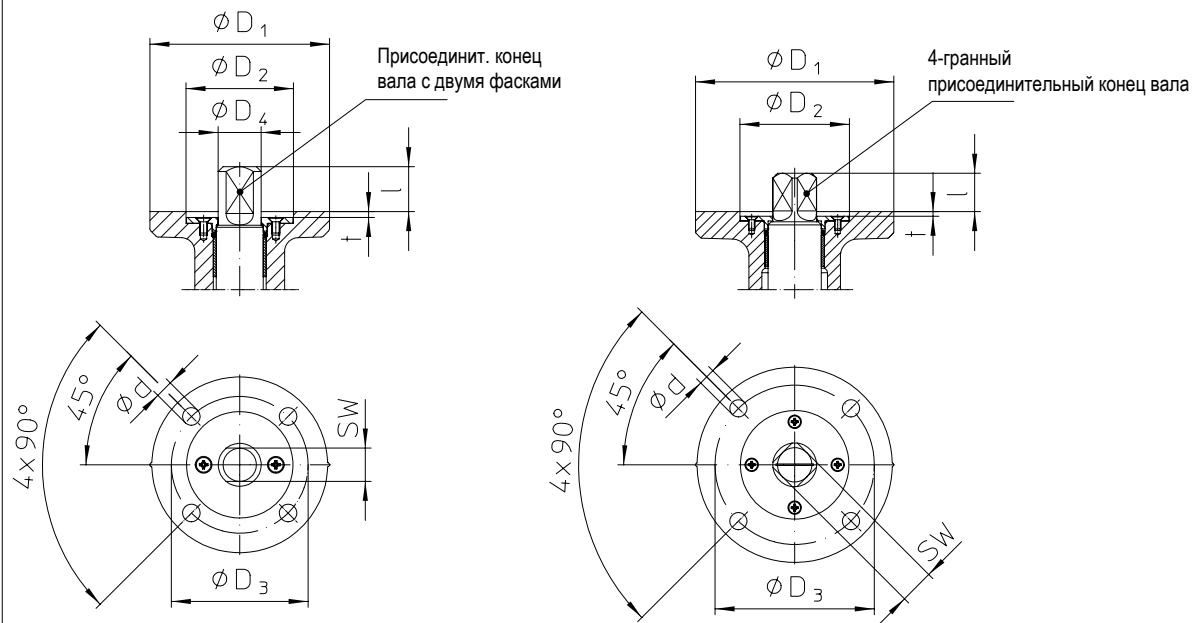
| | | | | | | | | | | | | | | | | | |
|--|----|----|----|----|----|----|-----|-----|-----|-----|-----|-----|-----|-----|-----|-----|-----|
| Манжета: EPDM / NBR-черный/ FPM | | | | | | | | | | | | | | | | | |
| DN | 25 | 32 | 40 | 50 | 65 | 80 | 100 | 125 | 150 | 200 | 250 | 300 | 350 | 400 | 450 | 500 | 600 |

| | | | | | | | | | | | | | | | | | | | | | | | |
|------------------------------|---------------------------|-----------|-----|-----|-----|-----------|-----|-----------|-----|------------|-----|------------|------|------------|-------|------------|-------|------------|-----|------------|--|------------|--|
| двустороннее действие | Привод | | | | | | | | | | | | | | | | | | | | | | |
| | Тип привода | GTD 58/90 | | | | GTD 68/90 | | GTD 98/90 | | GTD 110/90 | | GTD 115/90 | | GTD 143/90 | | GTD 163/90 | | GTD 185/90 | | GTD 210/90 | | GTD 254/90 | |
| | Габаритные размеры | | | | | | | | | | | | | | | | | | | | | | |
| | H1 | (мм) | 221 | 221 | 227 | 233 | 243 | 265 | 286 | 333 | 349 | 406 | 433 | 520 | 586 | 635 | 727 | 780 | 887 | | | | |
| | P1 | (мм) | 127 | 127 | 127 | 127 | 127 | 140 | 140 | 209 | 209 | 222 | 292 | 337 | 337 | 377 | 422 | 462 | 683 | | | | |
| | P2 | (мм) | 72 | 72 | 72 | 72 | 72 | 82 | 82 | 108 | 108 | 120 | 120 | 172 | 172 | 172 | 224 | 224 | 272 | | | | |
| Масса | | | | | | | | | | | | | | | | | | | | | | | |
| ZIVA®-Z | (кг) | 2,2 | 2,2 | 2,5 | 3 | 3,6 | 4,9 | 5,8 | 9,8 | 11,3 | 17 | 28,1 | 44,8 | 61,2 | 88,4 | 157 | 164,6 | 286,4 | | | | | |
| ZIVA®-Z | (кг) | 2,7 | 2,7 | 2,9 | 3,6 | 4,2 | 6,3 | 7,6 | 12 | 13,9 | 21 | 33,7 | 52 | 74,4 | 109,8 | 158 | 207,5 | 355,7 | | | | | |

| | | | | | | | | | | | | | | | | | | | | | | | | | |
|-------------------------------|---------------------------------|-----------|-----|-----|-----|-----------|-----|-----------|------|------------|------|------------|------|------------|-------|------------|-------|------------|----|------------|--|------------|--|----|--|
| одностороннее действие | Привод | | | | | | | | | | | | | | | | | | | | | | | | |
| | Тип привода (пружина закрывает) | GTE 68/90 | | | | GTE 78/90 | | GTE 88/90 | | GTE 98/90 | | GTE 110/90 | | GTE 115/90 | | GTE 127/90 | | GTE 143/90 | | GTE 210/90 | | GTE 250/90 | | -- | |
| | Тип привода (пружина открывает) | GTE 68/90 | | | | GTE 78/90 | | GTE 88/90 | | GTE 110/90 | | GTE 115/90 | | GTE 127/90 | | GTE 143/90 | | GTE 210/90 | | GTE 250/90 | | -- | | | |
| | Габаритные размеры | | | | | | | | | | | | | | | | | | | | | | | | |
| | H1 | (мм) | 235 | 235 | 241 | 247 | 269 | 285 | 338 | 356 | 372 | 426 | 491 | 577 | 643 | 739 | 774 | 827 | -- | | | | | | |
| | P1 | (мм) | 140 | 140 | 140 | 140 | 161 | 182 | 222 | 222 | 292 | 298 | 337 | 462 | 462 | 603 | 609 | 603 | -- | | | | | | |
| P2 | (мм) | 82 | 82 | 82 | 82 | 94 | 100 | 120 | 120 | 120 | 137 | 172 | 224 | 224 | 272 | 272 | 272 | -- | | | | | | | |
| Масса | | | | | | | | | | | | | | | | | | | | | | | | | |
| ZIVA®-Z | (кг) | 2,9 | 2,9 | 3,2 | 3,8 | 5,2 | 6,4 | 8,4 | 12,6 | 16,3 | 22,5 | 39 | 70 | 86,4 | 142,6 | 195 | 203,4 | -- | | | | | | | |
| ZIVA®-Z | (кг) | 3,5 | 3,4 | 3,6 | 4,3 | 5,8 | 7,8 | 10,2 | 14,8 | 18,8 | 26,5 | 44,7 | 77,2 | 99,6 | 164 | 201 | 246,3 | -- | | | | | | | |

Манжета NBR-белый по запросу.

Инструкции по эксплуатации можно скачать на официальном сайте www.ari-armaturen.com

Фланцевое присоединение


| | DN25-200 | | | | | | | | DN250-500 | | | | | | | | |
|--|----------|----|----|-------------------|----|----|-----|-------------------|-----------|-----|-------------------|-----|-------------------|-------------------|-----|-------------------|-----|
| DN | 25 | 32 | 40 | 50 | 65 | 80 | 100 | 125 | 150 | 200 | 250 | 300 | 350 | 400 | 450 | 500 | 600 |
| Присоединение по EN ISO 5211 | | | | F 05 | | | | F 07 | | | F 10 | | | F 14 | | F 16 | |
| Присоединит. конец вала с двумя фасками (мм) | | | | 11 _{d11} | | | | 17 _{d11} | | | -- | | | -- | | -- | |
| 4-гранный присоединительный конец вала (мм) | | | | -- | | | | -- | | | 22 _{d11} | | 27 _{d11} | 36 _{d11} | | 46 _{d11} | |
| Ød (мм) | | | | 7 | | | | 9 | | | 11 | | | 18 | | 22 | |
| ØD1 (мм) | | | | 65 | | | | 90 | | | 125 | | | 175 | | 210 | |
| ØD2 (мм) | | | | 35 | | | | 55 | | | 70 | | | 100 | | 130 | |
| ØD3 (мм) | | | | 50 | | | | 70 | | | 102 | | | 140 | | 165 | |
| ØD4 (мм) | | | | 14 | | | | 22 | | | -- | | | -- | | -- | |
| l (мм) | | | | 19 | | | | 23 | | | 24 | | | 29 | 39 | 38 | 48 |
| t (мм) | | | | 3 | | | | 3 | | | 3 | | | 4 | | 5 | |

При заказе укажите:

- Номер фигуры
- Номинальное давление
- Номинальный диаметр
- Материал уплотнения
- Материал заслонки, вала
- Управление
- Специальное исполнение / вспомогательные устройства

Если предполагается эксплуатация во взрывоопасной зоне (ATEX), укажите это при заказе.

Пример:

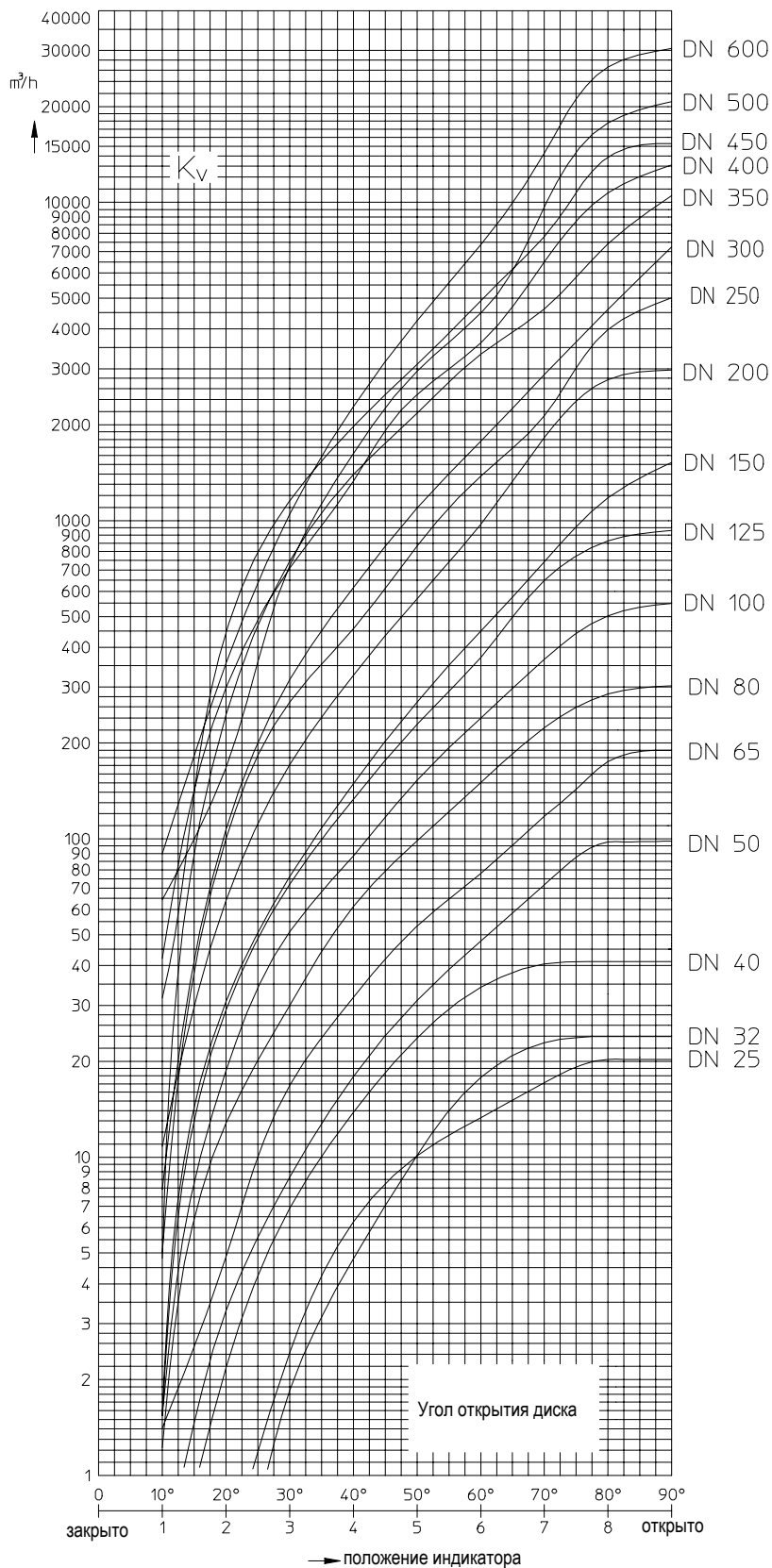
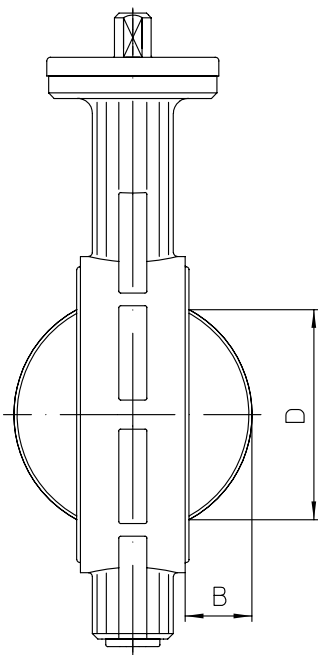
Фигура 22.014; Номинальное давление PN16; Номинальный диаметр DN100; Уплотнение из EPDM, заслонки/вала из 1.4581/1.4021, с фиксирующей рукояткой и встроенным термоиндикатором (-20 до 40°C).

Значение Kvs / Значение Zeta

| DN | | 25 | 32 | 40 | 50 | 65 | 80 | 100 | 125 | 150 | 200 | 250 | 300 | 350 | 400 | 450 | 500 | 600 |
|---------------|---------------------|------|------|------|------|------|------|------|------|------|------|------|------|-------|-------|-------|-------|-------|
| Значение Kvs | (м ³ /ч) | 20 | 24 | 41 | 98 | 190 | 302 | 550 | 930 | 1525 | 3000 | 5000 | 7300 | 10260 | 13140 | 15200 | 20750 | 30430 |
| Значение Zeta | -- | 1,52 | 2,93 | 2,42 | 1,03 | 0,79 | 0,72 | 0,53 | 0,45 | 0,35 | 0,29 | 0,25 | 0,24 | 0,23 | 0,24 | 0,28 | 0,23 | 0,22 |

Макс. допустимая скорость протекания среды:

- жидкости ≤ 4м/с
- газы и пары ≤ 30м/с



Разность между наружным диаметром диска и строительной длиной затвора

| DN | | 25 | 32 | 40 | 50 | 65 | 80 | 100 | 125 | 150 | 200 | 250 | 300 | 350 | 400 | 450 | 500 | 600 |
|----|------|----|----|----|----|----|----|-----|-----|-----|-----|-----|-----|-----|-----|-----|-----|-----|
| B | (мм) | -- | -- | 5 | 5 | 11 | 18 | 25 | 36 | 48 | 71 | 91 | 112 | 132 | 147 | 168 | 188 | 224 |
| D | (мм) | -- | -- | 26 | 29 | 49 | 68 | 88 | 115 | 142 | 194 | 243 | 292 | 333 | 383 | 436 | 486 | 580 |

| Выбор привода (манжета: EPDM / NBR-черный / FPM) | | (Манжета NBR-белый по запросу) | | | | | | | | | | | | | | | | | |
|--|------------------------|--------------------------------|-------------------|-------------------|-----|-------------------|--------------|--------------|-------------------|--------------|-------------------|-------------------|-------------------------|-------------------|---------------|--------------|--------------|------------|------------|
| DN | | 25-50 | 65 | 80 | 100 | 125 | 150 | 200 | 250 | 300 | 350 | 400 | 450 | 500 | 600 | | | | |
| Подсоединение-фланец EN ISO 5211 | | F 05 | | | | F 07 | | | F 10 | | | F 14 | | F 16 | | | | | |
| Присоединит. конец вала с двумя фасками (мм) | | 11 _{d11} | | | | 17 _{d11} | | | -- | | | -- | | -- | | | | | |
| 4-гранный присоединительный конец вала (мм) | | -- | | | | -- | | | 22 _{d11} | | 27 _{d11} | 36 _{d11} | | 46 _{d11} | | | | | |
| Ручной привод | Фиксирующая рукоятка | I | | | | II | | | -- | | | | | | | | | | |
| | Рукоятка зажима | I | | | | II | | | -- | | | | | | | | | | |
| | Червячный редуктор | 242-10S | | | | 242-10M | | | 242-20M | 242-30S | | 242-30L | 242-40M | | AB 1250N | | | | |
| Электрический привод | ARI-OM (230В 50Гц) | OM-1 | | OM-A | | OM-2 | OM-3 | | OM-4 | | | -- | | | | | | | |
| | Deufra (230В 50Гц) | SQ4 | | SQ6 | | SQ10 | | SQ15 | SQ25 | SQ60 | | SQ120 | | SQ250 | | | | | |
| | Auma (400В 50Гц) | SQ05.2 | | | | SQ07.2 | | | SQ10.2 | | SQ12.2 | | SA07.5 +VZ4.3 +SG 125.3 | | | | | | |
| Пневматический привод | AIR TORQUE | двустороннее действие | | Тип | | DR30 | | DR60 | | DR100 | | DR150 | DR220 | DR450 | DR600 | DR900 | DR1200 | DR3000 | |
| | | одностороннее действие | | пружина закрывает | | Тип | SC 30-6 | SC 60-6 | SC 100-6 | SC 150-6 | SC 220-6 | SC 300-6 | SC 450-6 | SC 600-6 | SC 1200-6 | | SC 2000-6 | | SC 3000-6 |
| | одностороннее действие | | пружина открывает | | Тип | SO 30-5 | SO 60-5 | SO 100-5 | | SO 150-5 | SO 220-5 | | SO 450-5 | SO 900-5 | | SO 1200-5 | SO 2000-6 | SO 2000-5 | По запросу |
| | bar | двустороннее действие | | Тип | | GTD58/90 | | GTD68/90 | | GTD98/90 | | GTD 110/90 | GTD 115/90 | GTD143/90 | | GTD 163/90 | GTD 185/90 | GTD 210/90 | |
| | | одностороннее действие | | пружина закрывает | | Тип | GTE 68/90-12 | GTE 78/90-10 | GTE 88/90-10 | GTE 98/90-12 | GTE 110/90-12 | GTE 115/90-12 | GTE 127/90-12 | GTE 143/90-12 | GTE 210/90-10 | | GTE 250/90-8 | | По запросу |
| | одностороннее действие | | пружина открывает | | Тип | GTE 68/90-8 | GTE 78/90-8 | GTE 88/90-8 | GTE 110/90-8 | | GTE 115/90-6 | GTE 127/90-8 | GTE 143/90-8 | GTE 210/90-8 | | GTE 250/90-6 | | По запросу | |