

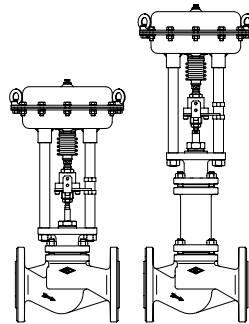
с пневматическим или электрическим приводом

Серия 405 / 460

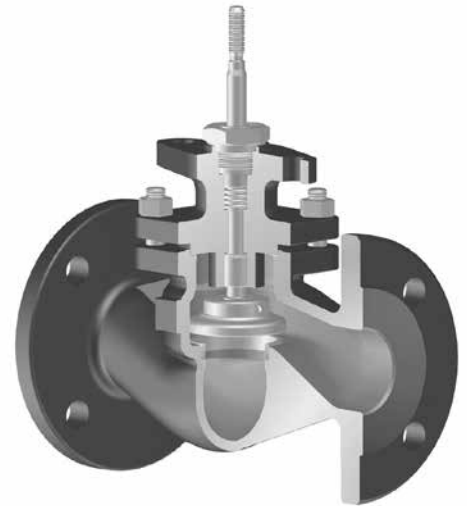
Пневматический привод

ARI-DP 32-35

- реверсивный
- мембранный
- давление пневмопитания макс. 6 бар
- шток привода защищён эластичным сильфоном
- кольцевое уплотнение не требующее регулярного тех. обслуживания с подвижной направляющей
- установка навесного оборудования по стандарту DIN IEC 60534-6



стр. 4



Серия 405

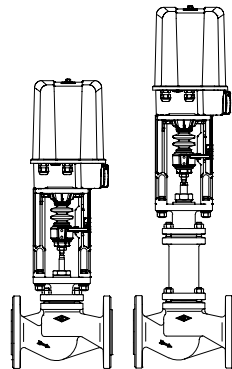
Серия 405 / 460

Электрический привод

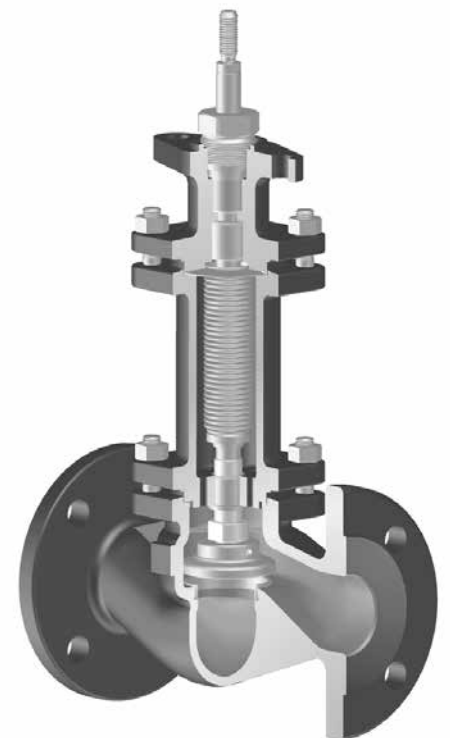
ARI-PREMIO 2,2-25kN

ARI-PREMIO-Plus 2G 2,2-25kN

- класс защиты IP 65
- выключатель по крутящему моменту (2 шт.)
- ручное аварийное управление
- возможна комплектация дополнительными опциями, напр. потенциометром



стр. 12



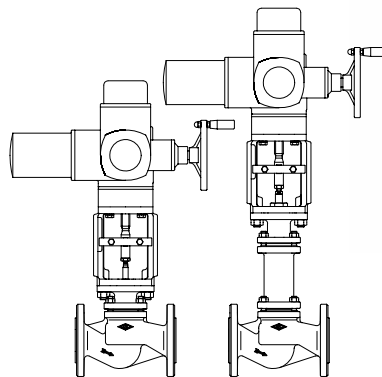
Серия 460

Серия 405 / 460

Электрический привод

AUMA SA 07.2-16.2

- класс защиты IP 68
- выключатель по крутящему моменту (2 шт.)
- выключатель по ходу (2 шт.)
- ручное аварийное управление
- защита двигателя от перегрева
- возможна комплектация дополнительными опциями, напр. потенциометром
- возможно взрывозащищенное исполнение



стр. 14

Фигура	Давление номинальное	Материал	Диаметр номинальный	
12.405 / 12.460	PN16	EN-JL1040	DN15-250	<p>Арматура ARI из EN-JL1040 не имеет допуска для применения в установках изготовленных по TRD 110.</p> <p>Имеется разрешение на изготовление в соответствии с TRB 801 № 45 (применение EN-JL1040 не допускается по TRB 801 № 45).</p> <p>Ответственным за верность подбора и применения арматуры является инженер конструкторского бюро и/или эксплуатирующего предприятия.</p> <p>Средостойкость и функциональная пригодность требует проверки или консультации у производителя. (см. обзор продукции и таблицу средостойкости)</p>
22.405 / 22.460	PN16	EN-JS1049	DN15-350	
23.405 / 23.460	PN25	EN-JS1049	DN15-150	
34.405 / 34.460	PN25	1.0619+N	DN15-500	
35.405 / 35.460	PN40	1.0619+N	DN15-500	
54.405 / 54.460	PN25	1.4408	DN15-250	
55.405 / 55.460	PN40	1.4408	DN15-150	

Другие материалы и исполнения по запросу.

Уплотнение штока				
Серия 405	стандарт		опция	
	DN15-150	DN200-500	DN15-500	DN15-500
	I. Подпружиненные шевронные манжеты PTFE от -10°C до +220°C	II. Сальниковое уплотнение PTFE от -10°C до +250°C	I. Уплотнение EPDM от -10°C до +150°C (для воды и водяного пара допускается до +180°C)	II. Сальниковое уплотнение PTFE от -10°C до +250°C II. Сальниковое уплотнение графит от -10°C до +450°C

Серия 460	стандарт		опция	
	DN15-500		DN15-100	DN125-500
	III. Сильфон нержавеющей с графитовым сальником от -60°C до +450°C		III. Сильфон нержавеющей с шевронными манжетами PTFE от -60°C до +220°C	III. Сильфон нержавеющей с уплотнением EPDM от -60°C до +150°C (для воды и водяного пара допускается до +180°C)

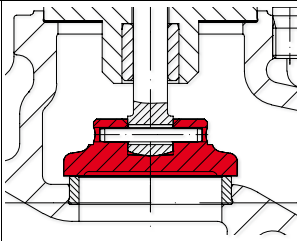
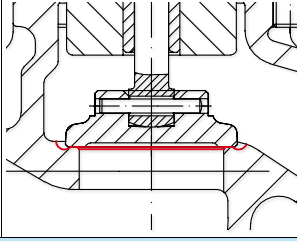
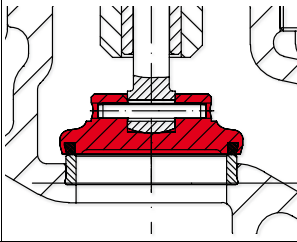
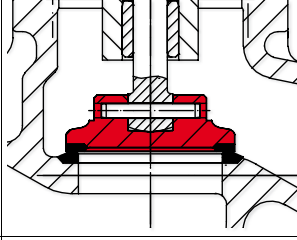
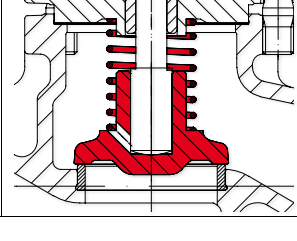
Предельные значения давления и температуры Промежуточные значения максимально допустимого рабочего давления определяются путем линейной интерполяции значений данной таблицы.

Согласно DIN EN 1092-2			-60°C до <-10°C ¹⁾	-10°C до 120°C	150°C	200°C	250°C	300°C	350°C	400°C	450°C
EN-JL1040	PN16	(бар)	--	16	14,4	12,8	11,2	9,6	--	--	--
EN-JS1049	PN16	(бар)	По запросу	16	15,5	14,7	13,9	12,8	11,2	--	--
EN-JS1049	PN25	(бар)	По запросу	25	24,3	23	21,8	20	17,5	--	--

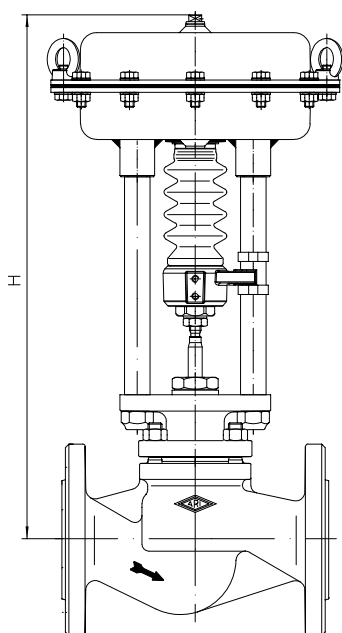
Согласно заводской норме ARI			-60°C до <-10°C ¹⁾	-10°C до 120°C	150°C	200°C	250°C	300°C	350°C	400°C	450°C
1.0619+N	PN25	(бар)	18,7	25	23,9	22	20	17,2	16	14,8	8,2
1.0619+N	PN40	(бар)	30	40	38,1	35	32	28	25,7	23,8	13,1

Согласно DIN EN 1092-1			-60°C до <-10°C ¹⁾	-10°C до 100°C	150°C	200°C	250°C	300°C	350°C	400°C	450°C
1.4408	PN40	(бар)	40	40	36,3	33,7	31,8	29,7	28,5	27,4	--

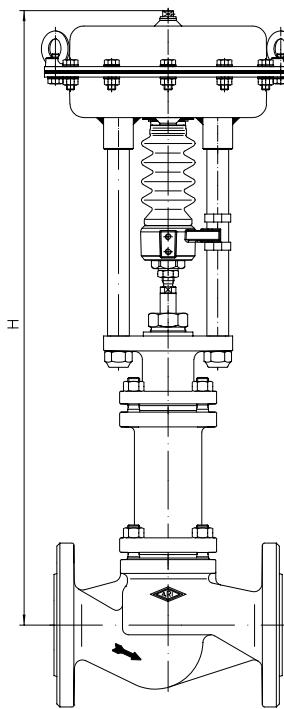
¹⁾ Клапан с удлиненной верхней частью, болты и гайки из A4-70 (для температур ниже -10°C)

Стандартное исполнение затвора		Направляющая	
<p>Золотник тарельчатый плоский, Уплотнение металл по металлу</p>	- Класс герметичности A согл. DIN EN 12266		ШТОК
<p>В исполнении из нержавеющей стали с резьбовым седлом Золотник тарельчатый плоский, уплотнение металл по металлу</p>	- Класс герметичности A согл. DIN EN 12266		ШТОК
Оptionальное исполнение затвора		Направляющая	
<p>Золотник тарельчатый плоский с эластичным уплотнением PTFE (макс. 200°C)</p>	- Класс герметичности A согл. DIN EN 12266		ШТОК
<p>Золотник тарельчатый плоский, с упрочнённой поверхностью</p>	- Класс герметичности A согл. DIN EN 12266		ШТОК
<p>Золотник свободный с возвратной пружиной тарельчатый плоский уплотнение металл по металлу</p>	- Класс герметичности A согл. DIN EN 12266		ШТОК

Клапан запорный, проходной с пневматическим приводом ARI-DP



Серия 405

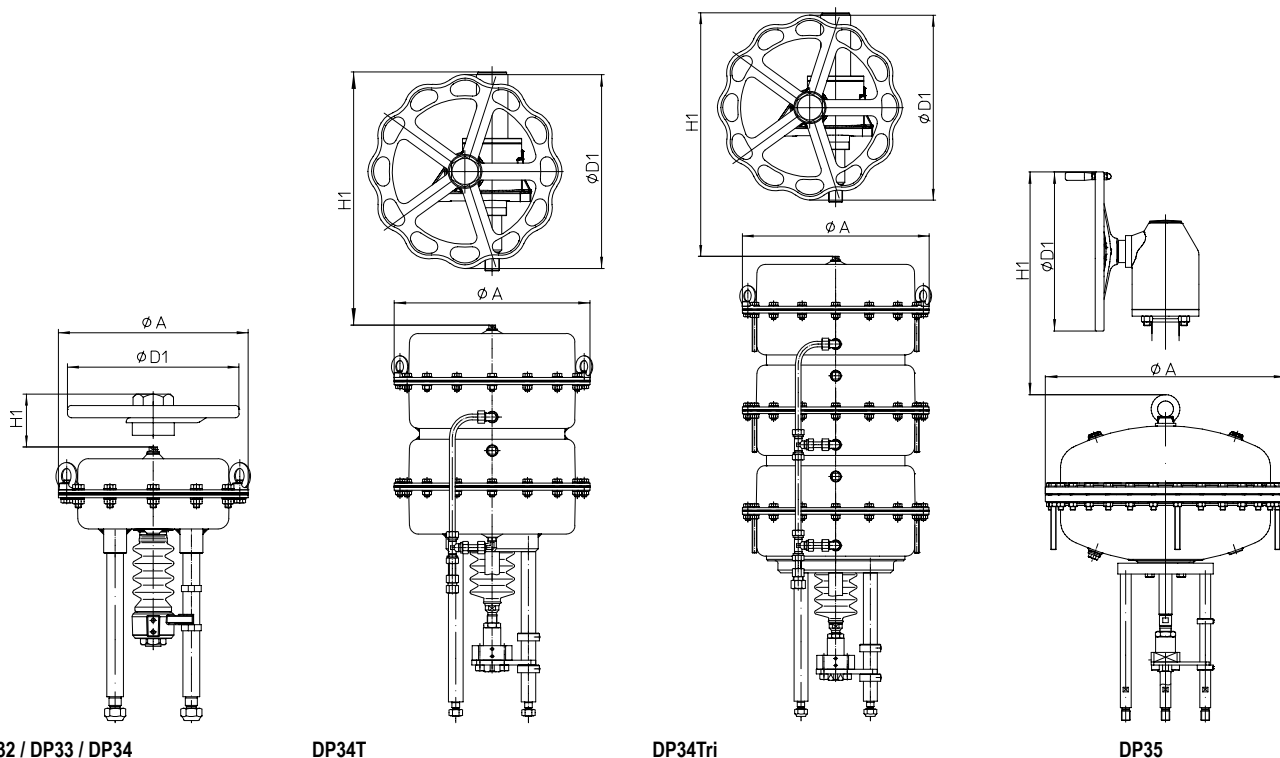


Серия 460

Строительная высота и вес

DN				15	20	25	32	40	50	65	80	100	125	150	200	250	300	350	400	500		
Серия 405	DP32	H	(мм)	411	411	439	440	446	452	465	481	500	--	--	--	--	--	--	--	--	--	
		PN16	(кг)	13	13	14	16	18	21	26	31	42	--	--	--	--	--	--	--	--	--	--
		PN40	(кг)	13	14	15	17	20	22	29	35	48	--	--	--	--	--	--	--	--	--	--
	DP33	H	(мм)	472	472	480	481	487	504	531	547	566	579	650	--	--	--	--	--	--	--	--
		PN16	(кг)	19	19	20	22	24	27	32	37	48	70	91	--	--	--	--	--	--	--	--
		PN40	(кг)	19	20	22	23	25	28	35	41	54	82	113	--	--	--	--	--	--	--	--
	DP34	H	(мм)	--	--	--	603	609	615	628	644	681	701	761	824	904	956	--	--	--	--	--
		PN16	(кг)	--	--	--	52	54	57	62	67	78	100	121	176	248	405	--	--	--	--	--
		PN40	(кг)	--	--	--	53	55	58	65	71	84	112	143	207	284	453	--	--	--	--	--
	DP34T	H	(мм)	--	--	--	--	--	--	--	--	--	977	1008	1094	1154	1174	--	--	--	--	--
		PN16	(кг)	--	--	--	--	--	--	--	--	--	175	200	261	375	479	--	--	--	--	--
		PN40	(кг)	--	--	--	--	--	--	--	--	--	181	202	293	407	524	--	--	--	--	--
	DP34Tri	H	(мм)	--	--	--	--	--	--	--	--	--	1199	1230	1316	1376	--	--	--	--	--	--
		PN16	(кг)	--	--	--	--	--	--	--	--	--	209	234	295	409	--	--	--	--	--	--
		PN40	(кг)	--	--	--	--	--	--	--	--	--	215	236	327	441	--	--	--	--	--	--
DP35	H	(мм)	--	--	--	--	--	--	--	--	--	1144	1175	1229	1289	1339	1446	1483	1570	--	--	
	PN16	(кг)	--	--	--	--	--	--	--	--	--	374	399	460	575	672	--	--	--	--	--	
	PN40	(кг)	--	--	--	--	--	--	--	--	--	380	401	492	607	717	862	1154	1512	--	--	
Серия 460	DP32	H	(мм)	616	616	624	624	615	617	701	713	729	--	--	--	--	--	--	--	--	--	
		PN16	(кг)	17	17	18	21	23	26	29	40	55	--	--	--	--	--	--	--	--	--	--
		PN40	(кг)	19	21	23	26	32	35	42	52	68	--	--	--	--	--	--	--	--	--	--
	DP33	H	(мм)	657	657	665	665	656	683	767	779	795	807	976	--	--	--	--	--	--	--	--
		PN16	(кг)	23	23	24	27	29	32	35	46	61	77	108	--	--	--	--	--	--	--	--
		PN40	(кг)	25	27	29	32	38	41	48	58	74	89	133	--	--	--	--	--	--	--	--
	DP34	H	(мм)	--	--	--	787	796	798	854	876	892	929	1087	1293	1353	1584	--	--	--	--	--
		PN16	(кг)	--	--	--	57	59	62	65	76	91	107	138	184	264	487	--	--	--	--	--
		PN40	(кг)	--	--	--	62	68	71	78	88	104	119	163	214	299	544	--	--	--	--	--
	DP34T	H	(мм)	--	--	--	--	--	--	--	--	--	1456	1487	1541	1601	1802	--	--	--	--	--
		PN16	(кг)	--	--	--	--	--	--	--	--	--	198	221	255	335	568	--	--	--	--	--
		PN40	(кг)	--	--	--	--	--	--	--	--	--	207	227	285	370	615	--	--	--	--	--
	DP34Tri	H	(мм)	--	--	--	--	--	--	--	--	--	1648	1679	1763	1823	--	--	--	--	--	--
		PN16	(кг)	--	--	--	--	--	--	--	--	--	232	255	289	369	--	--	--	--	--	--
		PN40	(кг)	--	--	--	--	--	--	--	--	--	241	261	319	404	--	--	--	--	--	--
DP35	H	(мм)	--	--	--	--	--	--	--	--	--	--	--	--	--	1967	2075	2094	2192	--	--	
	PN16	(кг)	--	--	--	--	--	--	--	--	--	--	--	--	--	764	--	--	--	--	--	
	PN40	(кг)	--	--	--	--	--	--	--	--	--	--	--	--	--	808	949	1215	1582	--	--	

Прочие размеры см. стр. 18-21.



DP32 / DP33 / DP34

DP34T

DP34Tri

DP35

Данные привода		DP32	DP33	DP34	DP34T	DP34Tri	DP35
Ø A	(мм)	250	300	405			755
	Площадь мембраны (см ²)	250	400	800	1600	2400	2800
Ручной дублёр	Ø D1 (мм)	225	300	400			500
	H1 (мм)	270	284	442	635	635	731
	Вес (кг)	5			17	41	

Полные технические данные привода: см. технический паспорт ARI-DP.

Максимально допустимое давление закрытия при течении потока среды под золотник при P2 = 0.

Учитывайте ограничения таблицы предельных значений температуры и давления на стр. 2.

DN		15	20	25	32	40	50	65	80	100		
Значение Kvs		(м³/ч)	4,2	7,4	12	19	31	47	77	120	188	
Макс. перепад давления ¹⁾		(бар)	2							1,5		
Ø седла		(мм)	21	21	27	31	41	51	66	81	101	
Ход		(мм)	4	5	7	8	10	13	17	20	25	
<p>DP32 250 см² пружина закрывает (шток привода выдвинут)</p>	необходимое давление сжатого воздуха (бар) ²⁾	1,4	I.	(бар)	40	40	22,4	14,3	5,4			
			II.	(бар)	40	39,3	20,5	12,9	4,6			
			III.	(бар)	29,9	28,1	19	11,7	3,4			
		2,8	I.	(бар)			40					
			II.	(бар)		40	40					
			III.	(бар)	40	40	40					
		3,2	I.	(бар)				40	28,9	15,3	6,4	2,7
			II.	(бар)				40	28,1	14,8	6	2,4
			III.	(бар)				40	26,8	14	5,7	2,2
		4,1	I.	(бар)					40	22,3	10,1	4,9
			II.	(бар)					39,8	21,7	9,7	4,6
			III.	(бар)					38,6	20,9	9,4	4,4

DN		15	20	25	32	40	50	65	80	100			
Значение Kvs		(м³/ч)	4,2	7,4	12	19	31	47	77	120	188		
Макс. перепад давления ¹⁾		(бар)	2							1,5			
Ø седла A/B		(мм)	21	21	27	31	41	51	66	81	101		
Ход		(мм)	4	5	7	8	10	13	17	20	25		
<p>DP32 250 см² пружина открывает (шток привода втянут)</p>	необходимое давление сжатого воздуха ²⁾	1,4	I.	(бар)	40 а)	40 а)	22,4 а)	14,3 а)	5,4 а)				
			II.	(бар)	40 а)	39,3 а)	20,5 а)	12,9 а)	4,6 а)				
			III.	(бар)	29,9	28,1	19	11,7	3,4				
		2	I.	(бар)			40 а)	31,3 а)	15,5 а)	7,6 а)	2,5		
			II.	(бар)		40 а)	40 а)	30 а)	14,7 а)	7,1 а)	2,1		
			III.	(бар)	40	40	40	28,8	13,4	6,3	1,8		
		3	I.	(бар)				40 а)	32,3 а)	18,5 а)	9,1	4,9	2,1
			II.	(бар)				40 а)	31,4 а)	17,9 а)	8,7	4,6	1,9
			III.	(бар)				40	30,2	17,2	8,4	4,4	1,8
		4	I.	(бар)					40 а)	29,3 а)	15,8	9,3	4,9
			II.	(бар)					40 а)	28,8 а)	15,3	9	4,8
			III.	(бар)					40	28	15,1	8,8	4,6
		5	I.	(бар)						40 а)	22,4	13,7	7,8
			II.	(бар)						39,6 а)	22	13,4	7,6
			III.	(бар)						38,8	21,7	13,2	7,5
		6	I.	(бар)							29	18,1	10,7
			II.	(бар)							28,6	17,8	10,5
			III.	(бар)						40	28,3	17,6	10,4

- I. Серия 405: шевронные манжеты PTFE / уплотнение EPDM
- II. Серия 405: сальниковое уплотнение PTFE / сальниковое уплотнение графит
- III. Серия 460: сильфонное уплотнение

¹⁾ Максимально допустимый перепад давления при промежуточном положении золотника.

²⁾ Максимально допустимое давление управляющей среды: 6 бар Ограничение: а) 5 бар б) 4,5 бар в) 4 бар г) 3,5 бар д) 3 бар е) 2,5 бар

Максимально допустимое давление закрытия при течении потока среды под золотник при P2 = 0.
Учитывайте ограничения таблицы предельных значений температуры и давления на стр. 2.

DN		15	20	25	32	40	50	65	80	100			
Значение Kvs		(м³/ч)	4,2	7,4	12	19	31	47	77	120	188		
Макс. перепад давления ¹⁾		(бар)	2							1,5			
Ø седла		(мм)	21	21	27	31	41	51	66	81	101		
Ход		(мм)	4	5	7	8	10	13	17	20	25		
<p>DP33 400 см² пружина закрывает (шток привода выдвинут)</p>	необходимое давление сжатого воздуха (бар) ²⁾	1,4	I.	(бар)	40 в)	40 в)	40 в)	33,9 в)	16,9 в)	8,5 в)	3		
			II.	(бар)	40 в)	40 в)	40 в)	32,5 в)	16,1 в)	8 в)	2,5		
			III.	(бар)	40 а)	40 а)	40 а)	31,4 а)	14,9 а)	7,2 а)	2,3 а)		
		2,7	I.	(бар)				40 а)	40 а)	23,2 а)	10,8	5,4	1,8
			II.	(бар)				40 а)	40 а)	22,7 а)	10,4	5,1	1,6
			III.	(бар)				40	39,8	21,9	10,1	4,9	1,5
		3,3	I.	(бар)							13	8	4,7
			II.	(бар)							12,6	7,7	4,5
			III.	(бар)							12,3	7,5	4,4
		4,5	I.	(бар)						33,5	19,4	12,2	7,4
			II.	(бар)						32,9	18,9	11,9	7,2
			III.	(бар)						32,1	18,6	11,7	7,1

DN		15	20	25	32	40	50	65	80	100	125	150		
Значение Kvs		(м³/ч)	4,2	7,4	12	19	31	47	77	120	188	288	410	
Макс. перепад давления ¹⁾		(бар)	2							1,5		1		
Ø седла		(мм)	21	21	27	31	41	51	66	81	101	126	151	
Ход		(мм)	4	5	7	8	10	13	17	20	25	32	38	
<p>DP33 400 см² пружина открывает (шток привода втянут)</p>	необходимое давление сжатого воздуха (бар) ²⁾	1,4	I.	(бар)	40 г)	40 г)	40 г)	34,1 г)	17 г)	8,6 г)	3 г)			
			II.	(бар)	40 г)	40 г)	40 г)	32,7 г)	16,2 г)	8 г)	2,6 г)			
			III.	(бар)	40 г)	40 г)	40 г)	31,5 г)	15 г)	7,2 г)	2,3 г)			
		2	I.	(бар)				40 г)	33 г)	18,9 г)	9,4 г)	5 г)	2,1 г)	
			II.	(бар)				40 г)	32,2 г)	18,4 г)	8,9 г)	4,7 г)	1,9 г)	
			III.	(бар)				40 г)	31 г)	17,6 г)	8,7 г)	4,5 г)	1,8 г)	
		3	I.	(бар)				40 г)	36,2 г)	19,9 г)	12 г)	6,7 г)	3,3 г)	1,7 г)
			II.	(бар)				40 г)	35,6 г)	19,5 г)	11,7 г)	6,5 г)	3,2 г)	1,6 г)
			III.	(бар)				40 г)	34,8 г)	19,2 г)	11,6 г)	6,4 г)	3,1 г)	1,5 г)
		4	I.	(бар)						30,4	19	11,3	6,3	3,8
			II.	(бар)						30	18,8	11,1	6,1	3,7
			III.	(бар)					40 а)	29,7 а)	18,6 а)	11 а)	6 а)	3,5
		5	I.	(бар)						40	26,1	15,9	9,2	5,8
			II.	(бар)						40	25,8	15,7	9,1	5,7
			III.	(бар)						40 а)	25,6 а)	15,5 а)	9 а)	5,6
		6	I.	(бар)							33,1	20,4	12,2	7,9
			II.	(бар)							32,8	20,2	12	7,8
			III.	(бар)										7,7

- I. Серия 405: шевронные манжеты PTFE / уплотнение EPDM
- II. Серия 405: сальниковое уплотнение PTFE / сальниковое уплотнение графит
- III. Серия 460: сильфонное уплотнение

¹⁾ Максимально допустимый перепад давления при промежуточном положении золотника.

²⁾ Максимально допустимое давление управляющей среды: 6 бар Ограничение: а) 5 бар б) 4,5 бар в) 4 бар г) 3,5 бар д) 3 бар

Максимально допустимое давление закрытия при течении потока среды под золотник при P2 = 0.
Учитывайте ограничения таблицы предельных значений температуры и давления на стр. 2.

DN		32	40	50	65	80	100	125	150	200	250			
Значение Kvs	(м³/ч)	19	31	47	77	120	188	288	410	725	1145			
Макс. перепад давления ¹⁾	(бар)	2					1,5		1	0,8				
Ø седла	(мм)	31	41	51	66	81	101	126	151	201	251			
Ход	(мм)	8	10	13	17	20	25	32	38	50	65			
<p>DP34 800 см² пружина закрывает (шток привода выдвинут)</p>	необходимое давление сжатого воздуха (бар) ²⁾	1,4	I.	(бар)	40 е)	40 е)	28,2 е)	14,8 б)	8,5 б)	4,3 б)	1,6			
			II.	(бар)	40 е)	40 е)	27,7 е)	14,4 б)	8,2 б)	4,1 б)	1,5			
			III.	(бар)	40 г)	40 г)	26,9 г)	14,1 г)	8 г)	4 г)	1,4 г)			
		2,7	I.	(бар)			40 г)	34,5	20,9	11,6	5,7	2,9		
			II.	(бар)			40 г)	34,1	20,6	11,4	5,6	2,8		
			III.	(бар)			40 б)	33,8 б)	20,5 б)	11,3 б)	5,5 б)	2,7		
		3,3	I.	(бар)				39,7	25,7	16,2	9,6	5,7	2	
			II.	(бар)				39,2	25,4	16,1	9,5	5,6	1,9	
			III.	(бар)				39 б)	25,3 а)	15,9 а)	9,4 а)	5,5	1,9	
		4,5	I.	(бар)				40	37,3	21,3	11,2	8	3,2	1,9
			II.	(бар)				40	37	21,1	11,1	7,9	3,1	1,8
			III.	(бар)				40 а)	28,1 а)	17,8 а)	11 а)	7,8	3,1	1,8

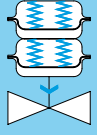
DN		50	65	80	100	125	150	200	250	300			
Значение Kvs	(м³/ч)	47	77	120	188	288	410	725	1145	1635			
Макс. перепад давления ¹⁾	(бар)	2			1,5		1	0,8		0,5			
Ø седла	(мм)	51	66	81	101	126	151	201	251	301			
Ход	(мм)	13	17	20	25	32	38	50	65	75			
<p>DP34 800 см² пружина открывает (шток привода втянут)</p>	необходимое давление сжатого воздуха (бар) ²⁾	1,4	I.	(бар)		10,8 в)	5,4 б)	1,7 б)	1,6 а)				
			II.	(бар)		10,4 в)	5,1 б)	1,5 б)	1,5 а)				
			III.	(бар)	21,9 е)	10,1 е)	4,9 д)	1,4 д)	1,4 д)				
		2	I.	(бар)		23,5 в)	13,9 б)	7,2 б)	5,2 а)	2,9 а)			
			II.	(бар)		23,1 в)	13,6 б)	7,1 б)	5,1 а)	2,8 а)			
			III.	(бар)	40 е)	22,8 е)	13,4 д)	6,9 д)	5 д)	2,7 а)			
		3	I.	(бар)		40 в)	28 б)	16,5 б)	11,1 а)	7,1 а)	3,2	1,9	
			II.	(бар)		40 в)	27,7 б)	16,3 б)	11 а)	7 а)	3,1	1,8	
			III.	(бар)			27,5 д)	16,2 д)	10,9 д)	6,9 а)	3,1 а)	1,8 а)	
		4	I.	(бар)			40 б)	25,7 б)	17,1 а)	11,3 а)	5,6	3,4	1,3
			II.	(бар)			40 б)	25,5 б)	17 а)	11,2 а)	5,5	3,4	1,3
			III.	(бар)						11,1 а)	5,5 а)	3,4 а)	1,3
		5	I.	(бар)				23 а)	15,5 а)	8	5	2,4	
			II.	(бар)				22,9 а)	15,4 а)	7,9	4,9	2,4	
			III.	(бар)					15,3 а)	7,9 а)	4,9 а)	2,4	
		6	I.	(бар)						10,4	6,6	3,4	
			II.	(бар)						10,2	6,5	3,4	
			III.	(бар)								3,4	

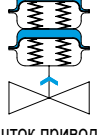
- I. Серия 405: шевронные манжеты PTFE (DN15-150) / уплотнение EPDM
- II. Серия 405: сальниковое уплотнение PTFE / сальниковое уплотнение графит
- III. Серия 460: сильфонное уплотнение

¹⁾ Максимально допустимый перепад давления при промежуточном положении золотника.

²⁾ Максимально допустимое давление управляющей среды: б бар Ограничение: а) 5 бар б) 4,5 бар в) 4 бар г) 3,5 бар д) 3 бар е) 2,5 бар

Максимально допустимое давление закрытия при течении потока среды под золотник при P2 = 0.
Учитывайте ограничения таблицы предельных значений температуры и давления на стр. 2.

DN		125	150	200	250			
Значение Kvs	(м³/ч)	288	410	725	1145			
Макс. перепад давления ¹⁾	(бар)	1,5	1	0,8				
Ø седла	(мм)	126	151	201	251			
Ход	(мм)	32	38	50	65			
DP34T 1600 см² пружина закрывает  (шток привода выдвинут)	необходимое давление сжатого воздуха (бар) ²⁾	1,7	I.	(бар)	5,7 б)	2,9 б)		
			II.	(бар)	5,4 б)	2,7 б)		
			III.	(бар)	5,4 д)	2,7 д)		
		2,9	I.	(бар)	13,9	7,8	2,3	
			II.	(бар)	13,6	7,6	2,1	
			III.	(бар)	13,6 б)	7,6 б)	2,2 б)	
		3,5	I.	(бар)	21,8	13,5	5,6	
			II.	(бар)	21,5	13,3	5,5	
			III.	(бар)	21,5 а)	13,3 а)	5,5 а)	
		4,5	I.	(бар)	26	18	8	5
			II.	(бар)	25,7	17,8	7,9	4,9
			III.	(бар)	22,2 а)	15,3 а)	7,9	4,9

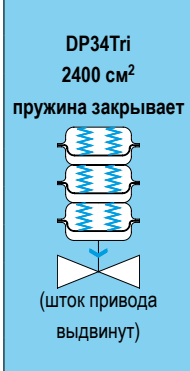
DN		125	150	200	250	300			
Значение Kvs	(м³/ч)	288	410	725	1145	1635			
Макс. перепад давления ¹⁾	(бар)	1,5	1	0,8		0,5			
Ø седла	(мм)	126	151	201	251	301			
Ход	(мм)	32	38	50	65	75			
DP34T 1600 см² пружина открывает  (шток привода втянут)	необходимое давление сжатого воздуха (бар) ²⁾	1,7	I.	(бар)	6,9 в)	3,8 б)			
			II.	(бар)	6,6 в)	3,5 б)			
			III.	(бар)	6,6 е)	3,6 е)			
		2	I.	(бар)	12,9 в)	7,9 б)	3,2 б)	1,9 б)	
			II.	(бар)	12,6 в)	7,7 б)	3,1 б)	1,8 б)	
			III.	(бар)	12,6 е)	7,7 е)	3,1 д)	1,8 д)	
		3	I.	(бар)	24,8 в)	16,3 б)	8 б)	5 б)	2,2
			II.	(бар)	24,5 в)	16,1 б)	7,9 б)	4,9 б)	2,2
			III.	(бар)			7,9 д)	4,9 д)	2,2
		4	I.	(бар)	36,7 в)	24,6 б)	12,8 б)	8,1 б)	4,3
			II.	(бар)	36,4 в)	24,4 б)	12,6 б)	8 б)	4,3
			III.	(бар)					4,3
		5	I.	(бар)					6,4
			II.	(бар)					6,4
			III.	(бар)					6,4
		6	I.	(бар)					8,5
			II.	(бар)					8,5
			III.	(бар)					8,5

- I. Серия 405: уплотнение EPDM
- II. Серия 405: сальниковое уплотнение PTFE / сальниковое уплотнение графит
- III. Серия 460: сальниковое уплотнение

¹⁾ Максимально допустимый перепад давления при промежуточном положении золотника.

²⁾ Максимально допустимое давление управляющей среды: 6 бар Ограничение: а) 5 бар б) 4,5 бар в) 4 бар г) 3,5 бар д) 3 бар е) 2,5 бар

Максимально допустимое давление закрытия при течении потока среды под золотник при P2 = 0.
Учитывайте ограничения таблицы предельных значений температуры и давления на стр. 2.

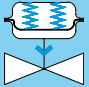
DN		125	150	200	250		
Значение Kvs	(м ³ /ч)	288	410	725	1145		
Макс. перепад давления ¹⁾	(бар)	1,5	1	0,8			
Ø седла	(мм)	126	151	201	251		
Ход	(мм)	32	38	50	65		
 <p>DP34Tri 2400 см² пружина закрывает (шток привода выдвинут)</p>	необходимое давление сжатого воздуха (бар) ²⁾	1,7	I. (бар)	9,8 г)	5,3 г)	1,3 г)	
			II. (бар)	9,5 г)	5,1 г)	1,2 г)	
			III. (бар)	9,5 е)	5,1 е)	1,2 е)	
		2,9	I. (бар)	22 б)	12,8 б)	4,2 б)	2,5 б)
			II. (бар)	21,7 б)	12,5 б)	4 б)	2,4 б)
			III. (бар)	21,8 г)	12,6 г)	4,1 г)	2,4 г)
		3,5	I. (бар)	33,9 а)	21,2 а)	9,2 а)	5,8 а)
			II. (бар)	33,6 а)	21 а)	9 а)	5,7 а)
		4,5	I. (бар)	40 а)	28 а)	12,7 а)	8,1 а)
			II. (бар)	40 а)	27,8 а)	12,6 а)	8 а)


- I. Серия 405: уплотнение EPDM
- II. Серия 405: сальниковое уплотнение PTFE / сальниковое уплотнение графит
- III. Серия 460: сильфонное уплотнение

¹⁾ Максимально допустимый перепад давления при промежуточном положении золотника.

²⁾ Максимально допустимое давление управляющей среды: 5 бар Ограничение: а) 5 бар б) 4,5 бар в) 4 бар г) 3,5 бар д) 3 бар е) 2,5 бар

Максимально допустимое давление закрытия при течении потока среды под золотник при P2 = 0.
Учитывайте ограничения таблицы предельных значений температуры и давления на стр. 2.

DN		125	150	200	250	300	350	400	500	
Значение Kvs	(м³/ч)	288	410	725	1145	1635	2220	3180	4530	
Макс. перепад давления ¹⁾	(бар)	1,5	1	0,8		0,5				
Ø седла	(мм)	126	151	201	251	301	351	401	501	
Ход	(мм)	32	38	50	65	75	90	100	115	
DP35 2800 см² пружина закрывает  (шток привода выдвинут)	необходимое давление сжатого воздуха (бар) ²⁾ 4,3	I.	(бар)	40	23,6	13,9	7,8	4,9	3,7	1,9
		II.	(бар)	40	23,5	13,8	7,8	4,9	3,7	1,9
		III.	(бар)				7,8	4,9	3,7	1,9

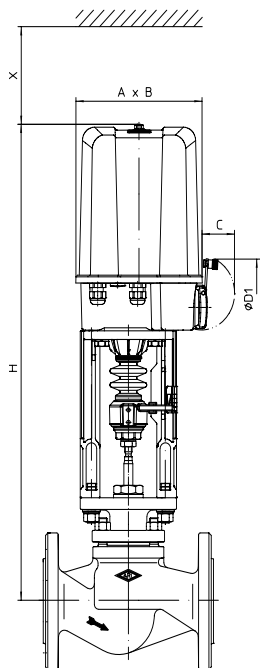
DN		125	150	200	250	300	350	400	500			
Значение Kvs	(м³/ч)	288	410	725	1145	1635	2220	3180	4530			
Макс. перепад давления ¹⁾	(бар)	1,5	1	0,8		0,5						
Ø седла	(мм)	126	151	201	251	301	351	401	501			
Ход	(мм)	32	38	50	65	75	90	100	115			
DP35 2800 см² пружина открывает  (шток привода втянут)	необходимое давление сжатого воздуха (бар) ²⁾	1,5	I.	(бар)	12,8 б)	8,2 б)	3,7 б)	1,7 б)				
			II.	(бар)	12,5 б)	8 б)	3,6 б)	1,7 б)				
		2	I.	(бар)	23,4 б)	15,6 б)	8 б)	4,5 б)	2	1		
			II.	(бар)	23,1 б)	15,4 б)	7,8 б)	4,5 б)	2	1		
			III.	(бар)					2	1		
		3	I.	(бар)	40 б)	30,5 б)	16,5 б)	10,1 б)	5,7	3,8	3,1	
			II.	(бар)	40 б)	30,3 б)	16,3 б)	10 б)	5,7	3,8	3,1	
			III.	(бар)					5,7	3,8	3,1	
		4	I.	(бар)		40 б)	24,9 б)	15,7 б)	9,4	6,6	5,2	3,1
			II.	(бар)		40 б)	24,8 б)	15,6 б)	9,4	6,6	5,2	3,1
			III.	(бар)					9,4	6,6	5,2	3,1
		5	I.	(бар)					13,2	9,3	7,4	4,5
			II.	(бар)					13,2	9,3	7,4	4,5
			III.	(бар)					13,2	9,3	7,4	4,5
		6	I.	(бар)					16,9	12,1	9,5	5,9
			II.	(бар)					16,9	12,1	9,5	5,9
			III.	(бар)					16,9	12,1	9,5	5,9

- I. Серия 405: уплотнение EPDM
- II. Серия 405: сальниковое уплотнение PTFE / сальниковое уплотнение графит
- III. Серия 460: сальниковое уплотнение

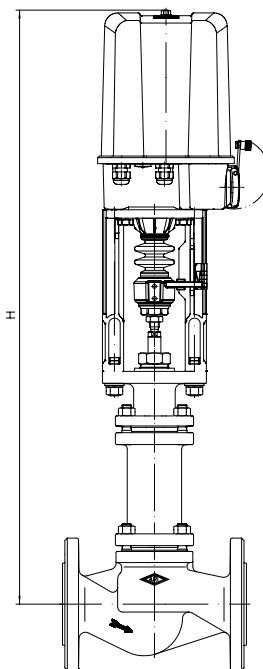
¹⁾ Максимально допустимый перепад давления при промежуточном положении золотника.

²⁾ Максимально допустимое давление управляющей среды: б бар Ограничение: а) 5 бар б) 4,5 бар в) 4 бар г) 3,5 бар д) 3 бар

Клапан запорный, проходной с электрическим приводом ARI-PREMIO / PREMIO-Plus 2G



Серия 405



Серия 460

Данные привода		2,2 - 5 kN	12 - 25 kN
A	(мм)	171	210
B	(мм)	156	184
C	(мм)	50	90
Ø D1	(мм)	90	130
X	(мм)	150	200

Полные данные привода: см. технический паспорт ARI-PREMIO / PREMIO-Plus 2G

Строительная высота и вес

DN				15	20	25	32	40	50	65	80	100	125	150	200	250	
Серия 405	2,2 kN	H	(мм)	551	551	559	560	566	572	585	--	--	--	--	--	--	
		PN16	(кг)	9	10	11	12	14	17	22	--	--	--	--	--	--	--
		PN40	(кг)	10	11	12	13	15	18	25	--	--	--	--	--	--	--
	5 kN	H	(мм)	551	551	559	560	566	572	585	601	620	678	--	--	--	--
		PN16	(кг)	10	11	12	13	15	18	23	29	39	54	--	--	--	--
		PN40	(кг)	11	12	13	15	17	20	27	33	45	63	--	--	--	--
	12 kN 15 kN	H	(мм)	--	--	--	--	740	746	759	775	794	832	892	981	1056	--
		PN16	(кг)	--	--	--	--	19	22	27	33	43	58	84	156	270	--
		PN40	(кг)	--	--	--	--	21	24	31	37	49	67	88	188	305	--
	25 kN	H	(мм)	--	--	--	--	--	--	--	--	--	832	892	937	1012	--
		PN16	(кг)	--	--	--	--	--	--	--	--	--	59	85	157	271	--
		PN40	(кг)	--	--	--	--	--	--	--	--	--	68	89	189	306	--
Серия 460	2,2 kN	H	(мм)	736	736	744	744	735	737	821	--	--	--	--	--	--	
		PN16	(кг)	13	13	14	17	19	22	25	--	--	--	--	--	--	--
		PN40	(кг)	15	17	19	22	28	31	38	--	--	--	--	--	--	--
	5 kN	H	(мм)	736	736	744	744	735	737	821	833	849	906	--	--	--	--
		PN16	(кг)	15	15	16	18	21	23	26	37	53	69	--	--	--	--
		PN40	(кг)	17	18	21	24	30	32	39	49	66	81	--	--	--	--
	12 kN 15 kN	H	(мм)	--	--	--	--	909	911	995	1007	1023	1060	1218	1417	1493	--
		PN16	(кг)	--	--	--	--	25	27	30	41	57	73	104	150	230	--
		PN40	(кг)	--	--	--	--	34	36	43	53	70	85	101	180	265	--
	25 kN	H	(мм)	--	--	--	--	--	--	--	--	--	1060	1218	1417	1493	--
		PN16	(кг)	--	--	--	--	--	--	--	--	--	74	105	151	231	--
		PN40	(кг)	--	--	--	--	--	--	--	--	--	86	102	181	266	--

Прочие размеры см. стр. 18-21.

Макс. допустимые давления закрытия при течении под затвор при P2 = 0.
Учитывайте ограничения таблицы предельных значений температуры и давления на стр. 2.

DN			15	20	25	32	40	50	65	80	100	125	150	200	250		
Значение Kvs		(м³/ч)	4,2	7,4	12	19	31	47	77	120	188	288	410	725	1145		
Макс. перепад давления ¹⁾		(бар)	2								1,5		1		0,8		
Ø седла		(мм)	21		27	31	41	51	66	81	101	126	151	201	251		
Ход		(мм)	4	5	7	8	10	13	17	20	25	32	38	50	65		
2,2 кН	давление закрытия	I.	(бар)	36,2	36,2	21,6	14,8	7,1	3,5	1,1							
		II.	(бар)	33,3	33,3	19,7	13,4	6,2	3								
		III.	(бар)	23,6	23,6	18,1	12,2	5	2,2								
	время перемещения	(с)	11	13	18	21	26	34	45								
скорость перемещения ²⁾	(мм/с)	0,38															
5 кН	давление закрытия	I.	(бар)	40	40	40	40	26,2	15,9	8,6	5,1	2,8	1,3				
		II.	(бар)	40	40	40	40	25,4	15,4	8,2	4,8	2,6	1,2				
		III.	(бар)	40	40	40	40	24,2	14,6	7,9	4,6	2,5	1,1				
	время перемещения	(с)	11	13	18	21	26	34	45	53	66	84					
скорость перемещения	(мм/с)	0,38															
12 кН	давление закрытия	I.	(бар)					40	40	27,5	17,7	11	6,6	4,3	2,1	1,1	
		II.	(бар)					40	40	27,1	17,4	10,8	6,5	4,2	2	1,1	
		III.	(бар)					40	40	26,8	17,2	10,7	6,4	4,1	2	1,1	
	время перемещения	(с)					26	34	45	53	66	84	100	132	171		
скорость перемещения	(мм/с)									0,38							
15 кН	давление закрытия	I.	(бар)							35,6	23,1	14,5	8,9	5,9	3	1,7	
		II.	(бар)							35,2	22,8	14,3	8,7	5,8	2,9	1,7	
		III.	(бар)							34,9	22,6	14,2	8,7	5,7	2,9	1,7	
	время перемещения	(с)								45	53	66	84	100	132	171	
скорость перемещения	(мм/с)									0,38							
25 кН	давление закрытия	I.	(бар)										16,5	11,2	6,0	3,7	
		II.	(бар)										16,3	11,1	5,9	3,6	
		III.	(бар)										16,2 ³⁾	11,0	5,9	3,7	
	время перемещения	(с)											84	100	132	171	
скорость перемещения	(мм/с)									0,38							

Другие скорости привода: см. технический паспорт ARI-PREMIO/PREMIO-Plus 2G

время перемещения [с]=	Ход [мм]
	скорость перемещения [мм/с]

I. Серия 405: шевронные манжеты PTFE (DN15-150) / уплотнение EPDM

II. Серия 405: сальниковое уплотнение PTFE / сальниковое уплотнение графит

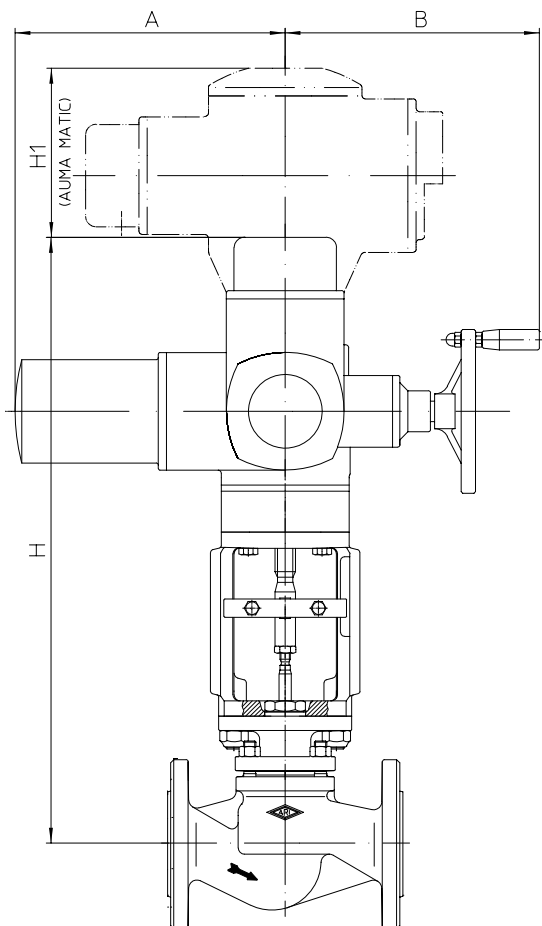
III. Серия 460: сальниковое уплотнение

¹⁾ Максимально допустимый перепад давления при промежуточном положении золотника.

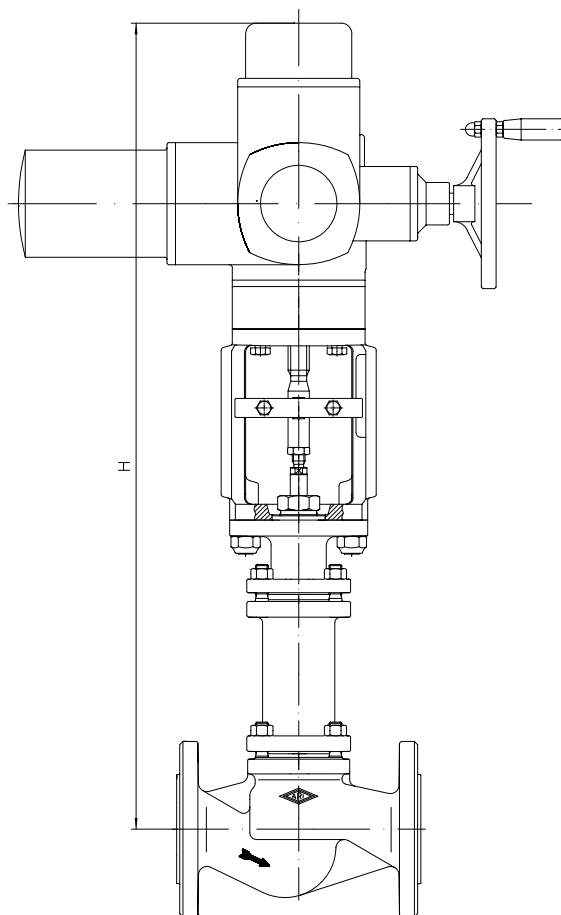
²⁾ Исходя из показателей для частоты 50Гц синхронных моторов PREMIO 2,2кН, при частоте 60Гц скорость перемещения и потребляемая мощность увеличиваются на 20%.

³⁾ Резьбовое соединение M20

Клапан запорный, проходной с электрическим приводом AUMA



Серия 405



Серия 460

Данные привода		SA 07.2	SA 07.6	SA 10.2	SA 14.2	SA 14.6
A	(мм)	265		283	389	
B	(мм)	249		254	336	339
H1 (AUMA MATIC)	(мм)	130			182	

Напряжение электродвигателя: 400В 50Гц 3~ (другое напряжение по запросу)
 Полные данные привода: см. технический паспорт Auma.

Строительная высота и вес

DN		15	20	25	32	40	50	65	80	100	125	150	200	250	
Серия 405	SA 07.2 SA 07.6	H (мм)	621	621	629	630	636	642	655	671	690	728	788	869	929
		PN16 (кг)	31	32	33	34	36	39	46	51	61	76	102	178	292
		PN40 (кг)	32	33	33	35	37	40	49	55	68	85	106	210	324
	SA 10.2	H (мм)	--	--	--	--	--	--	--	673	692	730	790	871	931
		PN16 (кг)	--	--	--	--	--	--	--	54	64	78	104	180	294
		PN40 (кг)	--	--	--	--	--	--	--	57	70	87	108	212	326
	SA 14.2	H (мм)	--	--	--	--	--	--	--	--	--	827	858	912	972
		PN16 (кг)	--	--	--	--	--	--	--	--	--	125	150	211	326
		PN40 (кг)	--	--	--	--	--	--	--	--	--	131	152	243	358
	SA 14.6 с LE 100.1	H (мм)	--	--	--	--	--	--	--	--	--	--	1148	1202	1262
		PN16 (кг)	--	--	--	--	--	--	--	--	--	--	196	257	372
		PN40 (кг)	--	--	--	--	--	--	--	--	--	--	198	289	404
Серия 460	SA 07.2 SA 07.6	H (мм)	806	806	814	814	805	807	891	903	919	956	1114	1313	1374
		PN16 (кг)	35	35	36	39	41	44	48	59	75	91	122	168	248
		PN40 (кг)	37	39	41	44	50	53	61	71	88	103	119	198	283
	SA 10.2	H (мм)	--	--	--	--	--	--	--	--	--	--	1116	1315	1376
		PN16 (кг)	--	--	--	--	--	--	--	--	--	--	124	170	250
		PN40 (кг)	--	--	--	--	--	--	--	--	--	--	121	200	285

(Для исполнения с SAR Ex строительная высота другая.)

Прочие размеры см. стр. 18-21.

Макс. допустимые давления закрытия при течении под затвор при P2 = 0.

Учитывайте ограничения таблицы предельных значений температуры и давления на стр. 2.

Серия 405			15	20	25	32	40	50	65	80	100	125	150	200	250
Значение Kvs		(м ³ /ч)	4,2	7,4	12	19	31	47	77	120	188	288	410	725	1145
Макс. перепад давления ¹⁾		(бар)	2	2	2	2	2	2	2	2	1,5	1,5	1	0,8	0,8
Ø седла		(мм)	21	21	27	31	41	51	66	81	101	126	151	201	251
Ход		(мм)	4	5	7	8	10	13	17	20	25	32	38	50	65
SA 07.2 Выходной вал Форма А TR 20 x 4 - LH	давление закрытия I./II.	(бар)	40	40	40	40	40	40	39,7	25,8	16,3	10	6,7		
	крутящий момент	(Нм)	10	10	10	10	15	20	30	30	30	30	30		
	время перемещения (50 Гц)	(с)	11	13	19	21	27	35	16	19	23	30	36		
	частота вращения	(мин ⁻¹)	5,6						16						
SA 07.6 Выходной вал Форма А TR 26 x 5 - LH	давление закрытия I./II.	(бар)							40	37,3	23,8	14,9	10,1	5,3	3,3
	крутящий момент	(Нм)							45	60	60	60	60	60	60
	время перемещения (50 Гц)	(с)							13	15	19	24	29	38	49
	частота вращения	(мин ⁻¹)							16						
SA 10.2 Выходной вал Форма А TR 26 x 5 - LH	давление закрытия I./II.	(бар)								40	28,3	26,5	18,3	12,3	7,9
	крутящий момент	(Нм)								70	70	100	100	120	120
	время перемещения (50 Гц)	(с)								15	19	24	29	38	49
	частота вращения	(мин ⁻¹)							16						
SA 14.2 Выходной вал Форма А TR 30 x 6 - LH	давление закрытия I./II.	(бар)										40	39,3	22	14,2
	крутящий момент	(Нм)										200	250	250	250
	время перемещения (50 Гц)	(с)										20	24	31	41
	частота вращения	(мин ⁻¹)							16						
SA 14.6 с LE100 Выходной вал Форма В TR 40 x 5 - LH	давление закрытия II.	(бар)											40	29,4	19,1
	крутящий момент	(Нм)											350	400	400
	время перемещения (50 Гц)	(с)											30	39	51
	частота вращения	(мин ⁻¹)							11						

Серия 460			15	20	25	32	40	50	65	80	100	125	150	200	250
Значение Kvs		(м ³ /ч)	4,2	7,4	12	19	31	47	77	120	188	288	410	725	1145
Макс. перепад давления ¹⁾		(бар)	2	2	2	2	2	2	2	2	1,5	1,5	1	0,8	0,8
Ø седла		(мм)	21	21	27	31	41	51	66	81	101	126	151	201	251
Ход		(мм)	4	5	7	8	10	13	17	20	25	32	38	50	65
SA 07.2 Выходной вал Форма А TR 20 x 4 - LH	давление закрытия III.	(бар)	40	40	40	40	40	40	39,5	25,6	16,1	9,9	6,6		
	крутящий момент	(Нм)	10	10	10	10	15	20	30	30	30	30	30		
	время перемещения (50 Гц)	(с)	11	13	19	21	27	35	16	19	23	30	36		
	частота вращения	(мин ⁻¹)	5,6						16						
SA 07.6 Выходной вал Форма А TR 26 x 5 - LH	давление закрытия III.	(бар)							40	26,7	16,9	10,4	10	5,3	3,3
	крутящий момент	(Нм)							45	45	45	45	60	60	60
	время перемещения (50 Гц)	(с)							13	15	19	24	29	38	49
	частота вращения	(мин ⁻¹)							16						
SA 10.2 Выходной вал Форма А TR 26 x 5 - LH	давление закрытия III.	(бар)											16,1	7,7	4,8
	крутящий момент	(Нм)											90	80	80
	время перемещения (50 Гц)	(с)											29	38	49
	частота вращения	(мин ⁻¹)							16						

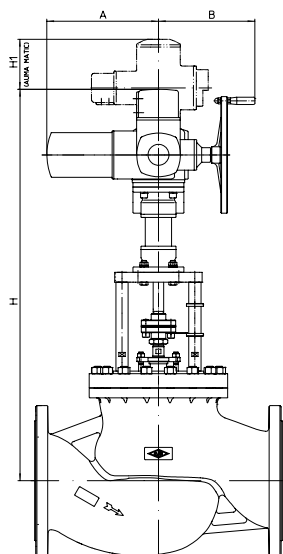
I. Серия 405: шевронные манжеты PTFE (DN15-150) / уплотнение EPDM

II. Серия 405: сальниковое уплотнение PTFE / сальниковое уплотнение графит

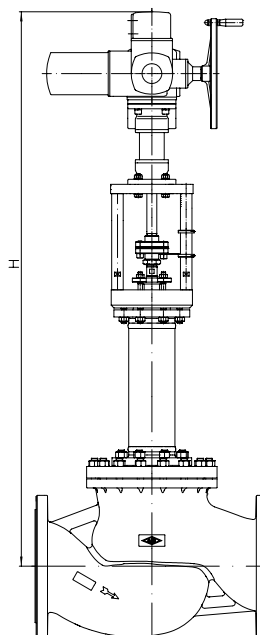
III. Серия 460: сальниковое уплотнение

¹⁾ Максимально допустимый перепад давления при промежуточном положении золотника.

Клапан запорный, проходной с электрическим приводом AUMA



Серия 405



Серия 460

Данные привода		SA 07.6	SA 10.2	SA 14.2	SA 14.6	SA 16.2
A	(мм)	265	283	389		430
B	(мм)	249	254	336	339	365
H1 (AUMA MATIC)	(мм)	130		182		182

Напряжение электродвигателя: 400В 50Гц 3~ (другое напряжение по запросу)
 Полные данные привода: см. технический паспорт Auma.

Строительная высота и вес

DN				300	350	400	500
Серия 405	SA 07.6 LE 25.1	H	(мм)	1204	--	--	--
		PN16	(кг)	400	--	--	--
		PN40	(кг)	445	--	--	--
	SA 10.2 LE 50.1	H	(мм)	1291	1348	1385	1472
		PN16	(кг)	406	--	--	--
		PN40	(кг)	451	596	888	1246
	SA 14.2 LE 70.1	H	(мм)	1405	1462	1499	1621
		PN16	(кг)	464	--	--	--
		PN40	(кг)	509	654	946	1304
	SA 14.6 LE 100.1	H	(мм)	1405	1462	1499	1621
		PN16	(кг)	469	--	--	--
		PN40	(кг)	514	659	951	1309
SA 16.2 LE 200.1	H	(мм)	1418	1475	1647	1734	
	PN16	(кг)	501	--	--	--	
	PN40	(кг)	546	691	983	1309	
Серия 460	SA 07.6 LE 25.1	H	(мм)	1832	--	--	--
		PN16	(кг)	492	--	--	--
		PN40	(кг)	536	--	--	--
	SA 10.2 LE 50.1	H	(мм)	1919	1977	1996	2094
		PN16	(кг)	498	--	--	--
		PN40	(кг)	542	683	949	1316
	SA 14.2 LE 70.1	H	(мм)	2033	2091	2110	2243
		PN16	(кг)	556	--	--	--
		PN40	(кг)	600	741	1007	1374
	SA 14.6 LE 100.1	H	(мм)	2033	2091	2110	2243
		PN16	(кг)	561	--	--	--
		PN40	(кг)	605	746	1012	1379
	SA 16.2 LE 200.1	H	(мм)	2046	2104	2258	2356
		PN16	(кг)	593	--	--	--
		PN40	(кг)	637	778	1044	1411

Для исполнения с SAR Ex строительная высота другая.

Прочие размеры см. стр. 18-21.

Максимально допустимое давление закрытия при течении потока среды под золотник при P2 = 0.
Учитывайте ограничения таблицы предельных значений температуры и давления на стр. 2.

DN			300	350	400	500	
Значение Kvs			(м ³ /ч)	1635	2220	3180	4530
Макс. перепад давления ¹⁾			(бар)	0,5	0,5	0,5	0,5
Ø седла			(мм)	301	351	401	501
Ход			(мм)	75	90	100	115
SA 07.6 с LE 25.1	давление закрытия	I./II./III.	(бар)	1,4			
	крутящий момент		(Нм)	60			
	время перемещения (50 Гц)		(с)	41			
	частота вращения		(мин ⁻¹)	22			
SA 10.2 с LE 50.1	давление закрытия	I./II./III.	(бар)	3,3	2,3	2	1,2
	крутящий момент		(Нм)	120	120	120	120
	время перемещения (50 Гц)		(с)	47	41	45	36
	частота вращения		(мин ⁻¹)	16	22	22	32
SA 14.2 с LE 70.1	давление закрытия	I./II./III.	(бар)	6,8	4,9	4	2,5
	крутящий момент		(Нм)	250	250	250	250
	время перемещения (50 Гц)		(с)	40	48	39	45
	частота вращения		(мин ⁻¹)	16	16	22	22
SA 14.6 с LE 100.1	давление закрытия	I./II./III.	(бар)	15,4	11,2	8,9	5,6
	крутящий момент		(Нм)	500	500	500	500
	время перемещения (50 Гц)		(с)	40	48	39	45
	частота вращения		(мин ⁻¹)	16	16	22	22
SA 16.2 с LE 200.1	давление закрытия	I./II./III.	(бар)	27,3	20	15,7	10
	крутящий момент		(Нм)	1000	1000	1000	1000
	время перемещения (50 Гц)		(с)	51	42	47	39
	частота вращения		(мин ⁻¹)	11	16	16	22

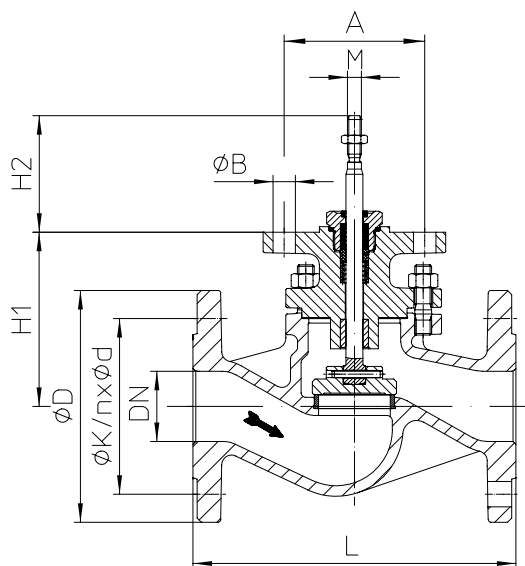
I. Серия 405: уплотнение EPDM

II. Серия 405: сальниковое уплотнение PTFE / сальниковое уплотнение графит

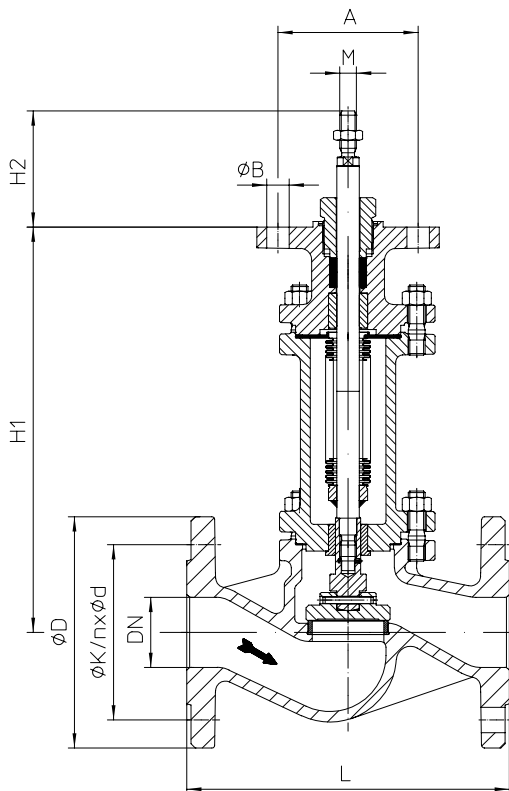
III. Серия 460: сальфонное уплотнение

¹⁾ Максимально допустимый перепад давления при промежуточном положении золотника.

Клапан запорный, проходной



Серия 405
DN15-150
(напр.: DP32-34; PREMIO 2,2-15kN; AUMA 07.2-10.2)



Серия 460
DN15-150
(напр.: DP32-34; PREMIO 2,2-15kN; AUMA 07.2-10.2)

DN	15	20	25	32	40	50	65	80	100	125	150
----	----	----	----	----	----	----	----	----	-----	-----	-----

Габаритные размеры												
M	серия 405	(мм)	M10					M14 x 1,5			M16 x 1,5	
	серия 460	(мм)	M12								M12	M16
H1	серия 405	(мм)	103	111	112	118	124	137	153	172	210	270
	серия 460	(мм)	288	296		287	289	373	385	401	438	596
H2	серия 405 / 460	(мм)	83									
A	серия 405 / 460	(мм)	100									
n x phi B	серия 405 / 460	(мм)	2 x 16									

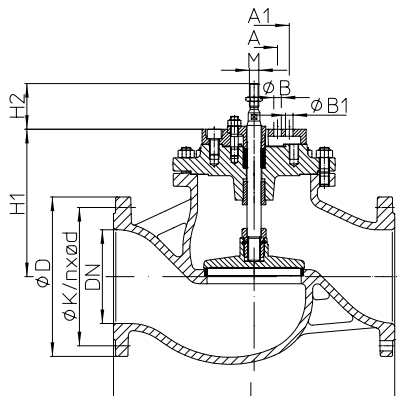
Монтажная длина FTF базового ряда 1 согл. DIN EN 558												
L	(мм)	130	150	160	180	200	230	290	310	350	400	480

Фланец согл. DIN EN 1092-1/-2			Сверление фланцев/допуски толщины согл. DIN 2533/2544/2545											
ØD	PN16	(мм)	95	105	115	140	150	165	185	200	220	250	285	
	PN25	(мм)									235	270	300	
	PN40	(мм)									180	210	240	
ØK	PN16	(мм)	65	75	85	100	110	125	145	160	190	220	250	
	PN25	(мм)									180	210	240	
	PN40	(мм)									190	220	250	
n x phi d	PN16	(мм)	4x14				4x18				4x18	8x18	8x18	8x22
	PN25	(мм)									8x18			
	PN40	(мм)									8x22			

Вес													
Серия 405	PN16 (EN-JL1040)	(кг)	3,6	4,3	5,2	6,8	8,7	11,6	16,7	22,4	32,5	47	73
	PN40 (1.0619+N)	(кг)	4,3	5,2	6,1	7,5	10	13	20	26	38,7	57	77
Серия 460	PN16 (EN-JL1040)	(кг)	8	8	9	11,5	14	16,5	19,5	30,5	46	54	84
	PN40 (1.0619+N)	(кг)	10	11,5	14	17	23	25,5	32,5	42,5	59	62	90

Максимально допустимое усилие												
Серия 405	(кН)	12,7					29,5			40,6		
Серия 460	(кН)	18,2								18	37	

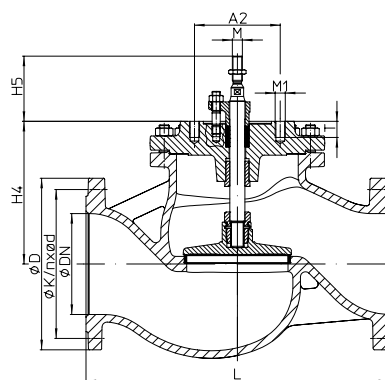
Клапан запорный, проходной



Серия 405

DN125-250

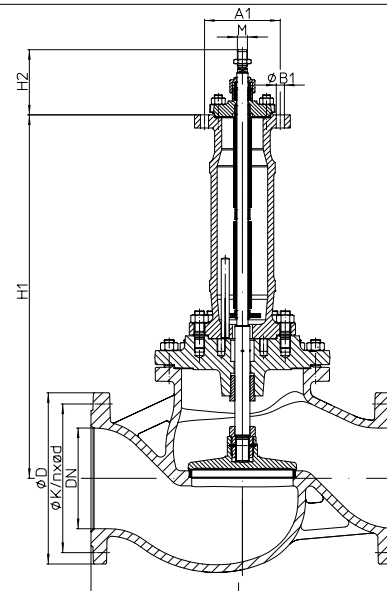
(напр.: DN125-150: DP34T-34Tri);
DN200-250: DP34-34Tri; PREMIO 12-15kN)



Серия 405

DN125-250

(напр.: DN200-250; AUMA 07.6 - 10.2)



Серия 460

DN125-250 M20

(напр.: DN125-150 с DP 34T-34Tri;
DN200-250 с DP34-34 Tri)

DN	125	150	200	250
----	-----	-----	-----	-----

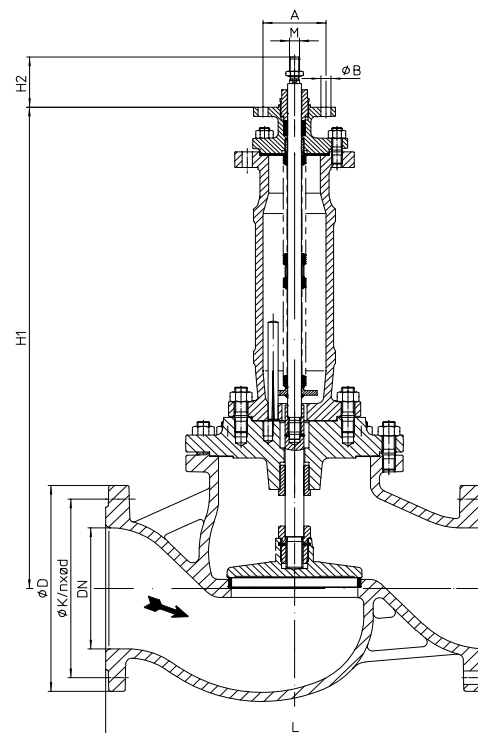
Габаритные размеры							
M	серия 405	(мм)	M20				
	серия 460	(мм)	M20	M16	M20	M16	M20
H1	серия 405	(мм)	230	261	315	375	
	серия 460	(мм)	637	668	795	722	856 782
H2	серия 405	(мм)	98				
	серия 460	(мм)	130	83	130	83	130
H4	серия 405	(мм)	198	229	283	343	
H5	серия 405	(мм)	130				
A	серия 405	(мм)	100				
	серия 460	(мм)		100		100	
n x ØB	серия 405	(мм)	2 x 16				
	серия 460	(мм)		2 x 16		2 x 16	
A1	серия 405	(мм)	150				
	серия 460	(мм)	150		150		150
n x ØB1	серия 405	(мм)	4 x 16				
	серия 460	(мм)	4 x 16		4 x 16		4 x 16
A2	серия 405	(мм)	170				
n x M1	серия 405	(мм)	8 x M20				
T	серия 405	(мм)	32				

Монтажная длина FTF базового ряда 1 согл. DIN EN 558					
L	(мм)	400	480	600	730

Фланец согл. DIN EN 1092-1/-2						
ØD	PN16	(мм)	250	285	340	405
	PN25	(мм)	270	300	360	425
	PN40	(мм)			375	450
ØK	PN16	(мм)	210	240	295	355
	PN25	(мм)	220	250	310	370
	PN40	(мм)			320	385
n x Ød	PN16	(мм)	8 x 18	8 x 22	12 x 22	12 x 26
	PN25	(мм)	8 x 26	8 x 26	12 x 26	12 x 30
	PN40	(мм)			12 x 30	12 x 33

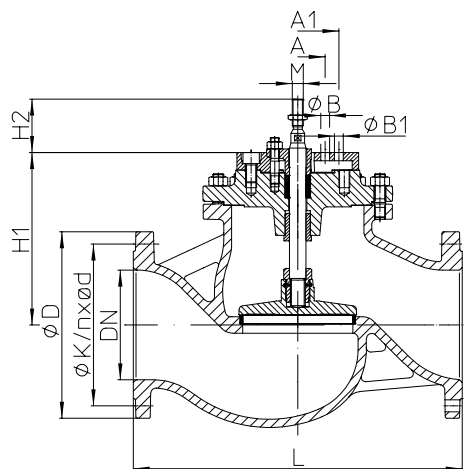
Вес						
Серия 405	PN16 (EN-JL1040)	(кг)	59	84	145	259
	PN40 (1.0619+N)	(кг)	65	86	177	291
Серия 460	PN16 (EN-JL1040)	(кг)	82	105	139	219
	PN40 (1.0619+N)	(кг)	91	111	169	254

Максимально допустимое усилие		
Серия 405	(кН)	59,1
Серия 460	(кН)	34

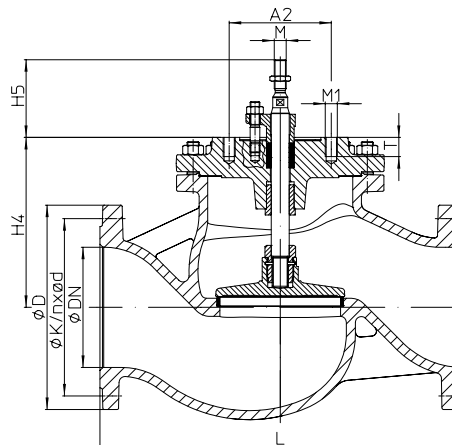


Серия 460 DN200-250 M16
(напр.: PREMIO 12-15kN;
AUMA 07.6 - 10.2)

Клапан запорный, проходной



Серия 405
DN125-250 M27



Серия 405
DN125-250 M27
(напр.: DP35; AUMA 14.2-14.6)

DN	125	150	200	250
----	-----	-----	-----	-----

Габаритные размеры						
M	серия 405	(мм)	M27			
H1	серия 405	(мм)	230	261	315	375
H2	серия 405	(мм)	98			
H4	серия 405	(мм)	198	229	283	343
H5	серия 405	(мм)	130			
A	серия 405	(мм)	100			
n x ØB	серия 405	(мм)	2 x 16			
A1	серия 405	(мм)	150			
n x ØB1	серия 405	(мм)	4 x 16			
A2	серия 405	(мм)	170			
n x M1	серия 405	(мм)	8 x M20			
T	серия 405	(мм)	32			

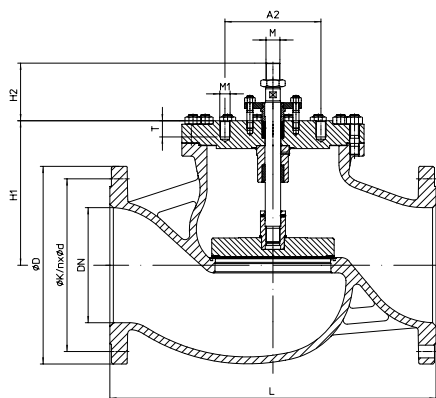
Монтажная длина FTF базового ряда 1 согл. DIN EN 558					
L	(мм)	400	480	600	730

Фланец согл. DIN EN 1092-1/-2						
ØD	PN16	(мм)	250	285	340	405
	PN25	(мм)	270	300	360	425
	PN40	(мм)			375	450
ØK	PN16	(мм)	210	240	295	355
	PN25	(мм)	220	250	310	370
	PN40	(мм)			320	385
n x Ød	PN16	(мм)	8 x 18	8 x 22	12 x 22	12 x 26
	PN25	(мм)	8 x 26		12 x 26	12 x 30
	PN40	(мм)			12 x 30	12 x 33

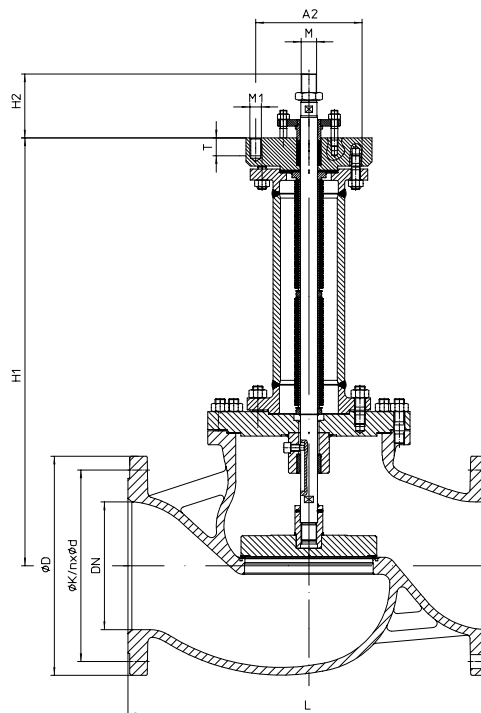
Вес						
Серия 405	PN16 (EN-JL1040)	(кг)	59	84	145	260
	PN40 (1.0619+N)	(кг)	65	86	177	292

Максимально допустимое усилие		
Серия 405	(кН)	112

Клапан запорный, проходной



Серия 405



Серия 460

DN	300	350	400	500
----	-----	-----	-----	-----

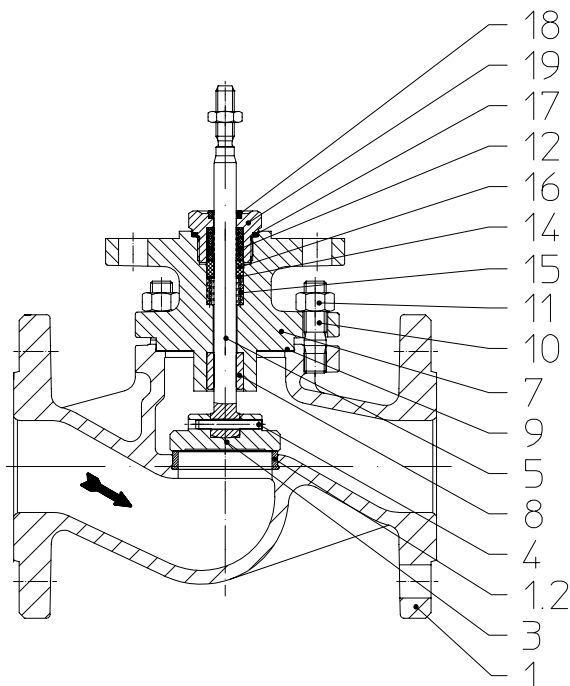
Габаритные размеры										
M	серия 405 / 460	(мм)	M36 x 1,5							
H1	серия 405	(мм)	377	434	471	558				
	серия 460	(мм)	1005	1063	1082	1180				
H2	серия 405 / 460	(мм)	150							
A2	серия 405 / 460	(мм)	170	250	170	250	170	250	170	250
n x M1	серия 405 / 460	(мм)	4 x M20	4 x M27	4 x M20	4 x M27	4 x M20	4 x M27	4 x M20	4 x M27
T	серия 405 / 460	(мм)	35	42	35	42	35	42	35	42

Монтажная длина FTF базового ряда 1 согл. DIN EN 558					
L	(мм)	850	980	1100	1350 (согл. заводской норме ARI)

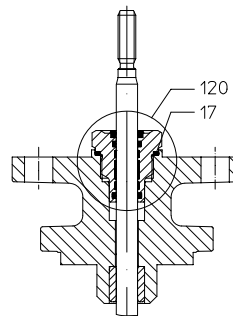
Фланец согл. DIN EN 1092-1/-2						
ØD	PN16	(мм)	460	520	--	--
	PN25	(мм)	485	555	620	730
	PN40	(мм)	515	580	660	755
ØK	PN16	(мм)	410	470	--	--
	PN25	(мм)	430	490	550	660
	PN40	(мм)	450	510	585	670
n x Ød	PN16	(мм)	12 x 26	16 x 6	--	--
	PN25	(мм)	16 x 30	16 x 33	16 x 36	20 x 36
	PN40	(мм)	16 x 33	16 x 36	16 x 39	20 x 42

Вес						
Серия 405	PN40 (1.0619+N)	(кг)	402	547	839	1197
Серия 460	PN40 (1.0619+N)	(кг)	493	634	900	1267

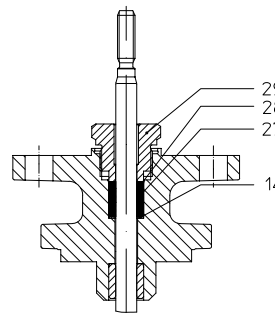
Максимально допустимое усилие		
Серия 405 / 460	(кН)	250



I. Подпружиненные шевронные манжеты PTFE



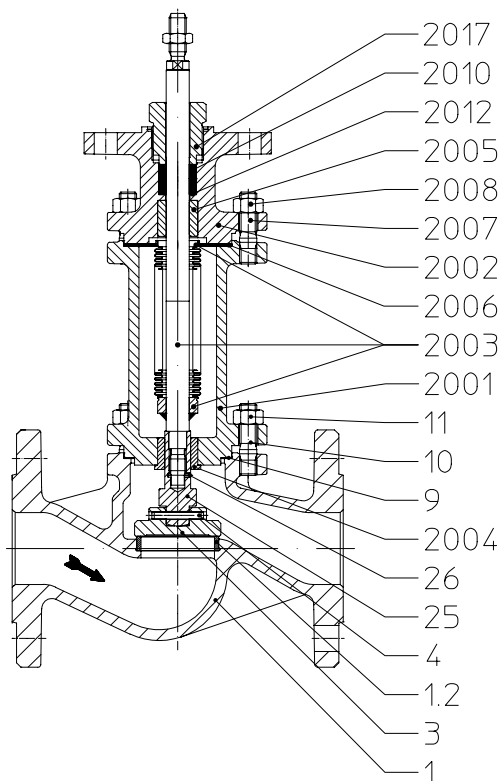
I. Уплотнение EPDM



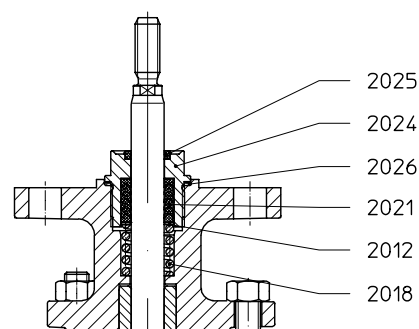
II. Сальниковое уплотнение PTFE / Сальниковое уплотнение графит

Поз.	Зпч.	Обозначение	Фигура 12.405	Фигура 22.405 / 23.405	Фигура 34.405 / 35.405	Фигура 55.405
1		Корпус	EN-GJL-250, EN-JL1040	EN-GJS-400-18U-LT, EN-JS1049	GP240GH+N, 1.0619+N	GX5CrNiMo19-11-2, 1.4408
1.2		Седельное кольцо	X20Cr13+QT, 1.4021+QT		X20Cr13+QT, 1.4021+QT >DN50: G19 Nb Si, 1.4551	--
3	x	Золотник	X20Cr13+QT, 1.4021+QT			X6CrNiMoTi17-12-2, 1.4571
4	x	Штифт цилиндрический пружинный с прорезью	X10CrNi18-8, 1.4310			
5	x	Шток	X20Cr13+QT, 1.4021+QT			X6CrNiMoTi17-12-2, 1.4571
7		Крышка с траверсой	EN-GJS-400-18U-LT, EN-JS1049		GP240GH+N, 1.0619+N	GX5CrNiMo19-11-2, 1.4408
8		Направляющая втулка	X20Cr13+QT, 1.4021+QT (закалённый)			X6CrNiMoTi17-12-2, 1.4571
9	x	Уплотнительная прокладка	Чистый графит (с прослойкой из хромоникелевой стали)			
10		Шпильки	25CrMo4, 1.7218			A4 - 70
11		Гайки шестигранные	C35E, 1.1181			A4
12	Комплект см. поз. 100	Шевронные манжеты	PTFE			
14		Шайба	X5CrNi18-10, 1.4301			
15		Пружина	X10CrNi18-8, 1.4310			
16		Втулка гладкая	PTFE (усиленный)			
17		Кольцо уплотнительное	Cu / магнитномягкое железо			X6CrNiMoTi17-12-2, 1.4571
18		Грязесъёмник	PTFE (усиленный)			
19		Резьбовая подтягивающая втулка	X8CrNiS18-9, 1.4305			
27/28	x	Сальниковые кольца	PTFE или чистый графит			
29	x	Резьбовая подтягивающая втулка	X8CrNiS18-9, 1.4305			

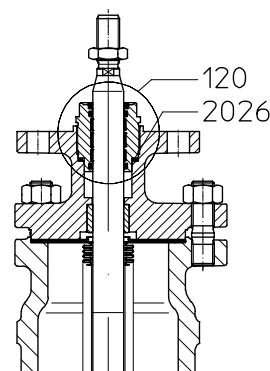
Уплотнения штока, серия 405						
100	x	Шевронные манжеты, подпружиненные	Комплект состоит из позиций: 12, 14, 15, 16, 17, 18, 19			
120	x	Уплотнение EPDM	Кольца из EPDM (этилен-пропиленовый каучук) / X20Cr13+QT, 1.4021+QT			
27/28	x	Сальниковые кольца	PTFE (политетрафторэтилен)			
27/28	x	Сальниковые кольца	Чистый графит			
L Запасные части						



III. Сифон нержавеющей с сальником из PTFE / сальником графитовым



III. Сифон нержавеющей с шевронными манжетами PTFE



III. Сифон нержавеющей с уплотнением EPDM

Поз.	Зпч.	Обозначение	Фигура 12.460	Фигура 22.460 / 23.460	Фигура 34.460 / 35.460	Фигура 55.460
1		Корпус	EN-GJL-250, EN-JL1040	EN-GJS-400-18U-LT, EN-JS1049	GP240GH+N, 1.0619+N	GX5CrNiMo19-11-2, 1.4408
1.2		Седельное кольцо	X20Cr13+QT, 1.4021+QT		X20Cr13+QT, 1.4021+QT >DN50: G19 9 Nb Si, 1.4551	--
3	x	Золотник	X20Cr13+QT, 1.4021+QT			X6CrNiMoTi17-12-2, 1.4571
4	x	Штифт цилиндрический пружинный с прорезью	X10CrNi18-8, 1.4310			
9	x	Уплотнительная прокладка	Чистый графит (с прослойкой из хромоникелевой стали)			
10		Шпильки	25CrMo4, 1.7218			A4 - 70
11		Гайки шестигранные	C35E, 1.1181			A4
25	x	Адаптерный шток	X20Cr13+QT, 1.4021+QT			X6CrNiMoTi17-12-2, 1.4571
2001		Корпус сифона	EN-GJS-400-18U-LT, EN-JS1049		GP240GH+N, 1.0619+N	GX5CrNiMo19-11-2, 1.4408
2002		Крышка с траверсой	EN-GJS-400-18U-LT, EN-JS1049		GP240GH+N, 1.0619+N	GX5CrNiMo19-11-2, 1.4408
2003	x	Узел шток-сифон	X20Cr13+QT, 1.4021+QT / X6CrNiTi18-10, 1.4541			
2004		Направляющая втулка	X20Cr13+QT, 1.4021+QT (закалённый)			
2005		Направляющая втулка	X20Cr13+QT, 1.4021+QT (закалённый)			
2006	x	Уплотнительная прокладка	Чистый графит (с прослойкой из хромоникелевой стали)			
2007		Шпильки	25CrMo4, 1.7218			A4 - 70
2008		Гайки шестигранные	C35E, 1.1181			A4
2010	x	Сальниковые кольца	Чистый графит			
2012	x	Шайба	X5CrNi18-10, 1.4301			
2017	x	Резьбовая подтягивающая втулка	X8CrNiS18-9, 1.4305			
2012	Комплект см. поз. 100	Шайба	X5CrNi18-10, 1.4301			
2018		Пружина	X10CrNi18-8, 1.4310			
2021		Шевронные манжеты	PTFE			
2024		Резьбовая подтягивающая втулка	X8CrNiS18-9, 1.4305			
2025		Грязесъёмник	PTFE			
2026		Кольцо уплотнительное	X6CrNiMoTi17-12-2, 1.4571			

Уплотнение штока, серия 460						
2010	x	Сальниковые кольца	Чистый графит или PTFE (политетрафторэтилен)			
100	x	Шевронные манжеты, подпружиненные	Комплект состоит из позиций: 2012 - 2026			
120	x	Уплотнение EPDM	Кольца из EPDM (этилен-пропиленовый каучук) / X20Cr13+QT, 1.4021+QT			Узел из позиций 45.1 - 45.5
L Запасные части						

myValve® - Ваша программа расчёта и подбора арматуры

myValve® это программа, благодаря которой у Вас есть возможность не только рассчитать отдельные компоненты Вашей установки, но и получить дополнительную информацию к выбранной продукции, как например, данные для заказа, чертёж со списком запасных частей, инструкции по эксплуатации, технические паспорта и прочую информацию.


Содержание:

Модуль: Регулирующие клапаны ARI, расчёт STEVI

- Расчёт необходимого клапана (расчёт коэффициента расхода Kv, расхода Q, потери давления p, уровня шумовой нагрузки и подбор типоразмера клапана для заданной мощности), подбор привода.

Среда:

Интегрированная база данных по рабочим средам (более 160 наименований) с агрегатными состояниями:

- Пары / газы
- Пар (насыщенный и перегретый)
- Жидкости

Особенности:

- Обработка расчётных данных и предложенных вариантов, включая чертежи, для каждого проекта и его отдельных позиций (Tag).
- Выдача расчётных данных и предложенных вариантов в формате PDF.
- Предложенные варианты могут быть использованы для прямого размещения заказа.
- Возможность выбора единиц измерения в системе SI и ANSI с непосредственным перерасчётом при переключении.
- Расчёты в избыточном и абсолютном давлении.
- Все клапаны ARI включены в базу данных.
- Прямой доступ к технической документации, инструкциям по эксплуатации, диаграммам температура/давление, графикам расходной характеристики, чертежам по всем предложенным вариантам, файлам CAD через интернет и спецификациям продуктов.
- Возможен доступ к программе в локальной сети (нет необходимости в установке для отдельных пользователей).
- Обзорный каталог по типам арматуры.

Системные требования:

Системы Windows, Linux, и т. д.