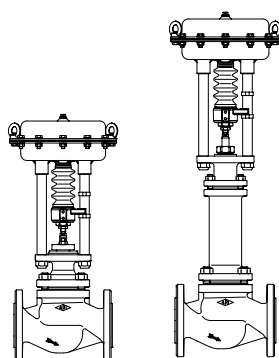


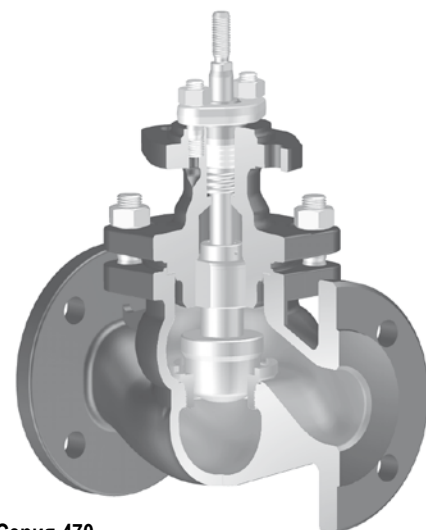
с пневматическим или электрическим приводом

ARI-STEVI® 470 / 471
**Пневматический привод
ARI-DP 32 - 35**

- реверсивный
- мембранный
- давление пневмопитания макс. 6 бар
- шток привода защищён эластичным сифоном
- кольцевое уплотнение не требующее регулярного тех. обслуживания с подвижной направляющей
- установка навесного оборудования по стандарту DIN IEC 60534-6



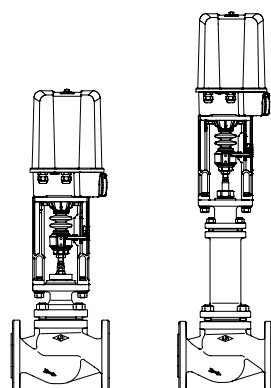
стр. 4



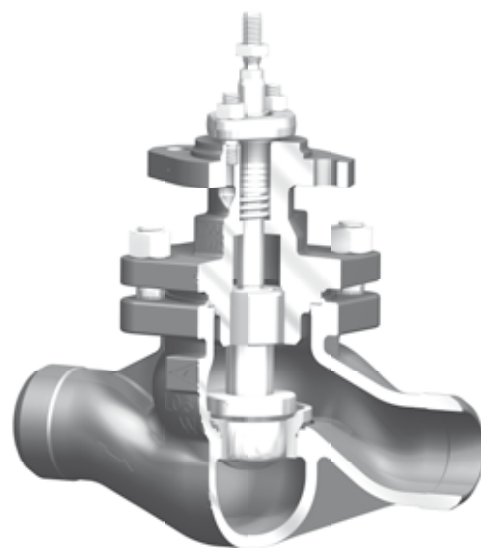
Серия 470

ARI-STEVI® 470 / 471
**Электрический привод
ARI-PREMIO 2,2 - 25kN
ARI-PREMIO-Plus 2G 2,2 - 25kN**

- класс защиты IP 65
- выключатель по крутящему моменту (2 шт.)
- ручное аварийное управление
- возможна комплектация дополнительными опциями, например, потенциометром



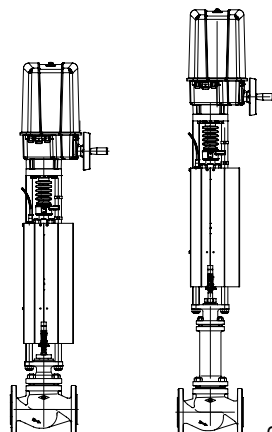
стр. 14



Серия 470...4

ARI-STEVI® 470 / 471
**Электрический привод
с функцией безопасности
ARI-PREMIO-Plus 2G 9kN**

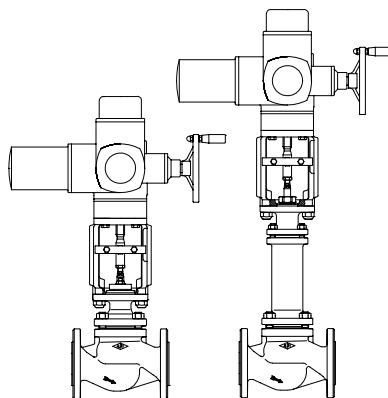
- класс защиты IP 65
- выключатель по крутящему моменту (2 шт.)
- ручное аварийное управление
- возможна комплектация дополнительными опциями, например, потенциометром



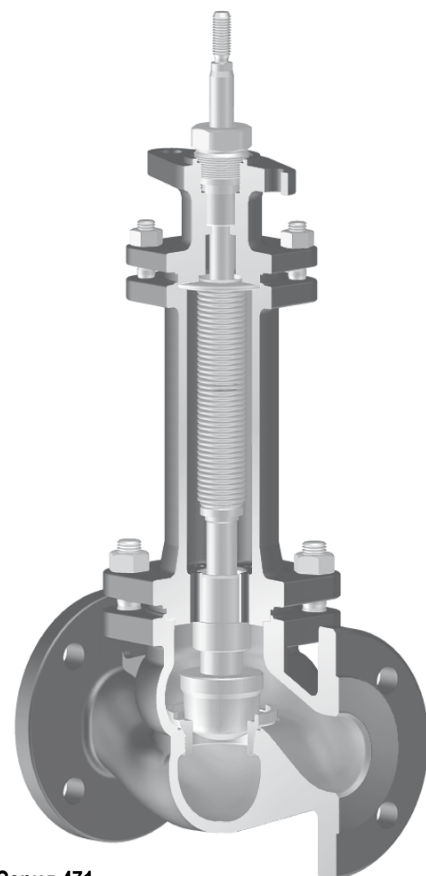
стр. 16

ARI-STEVI® 470 / 471
**Электрический привод
AUMA SAR 07.2 - 14.6**

- класс защиты IP 68
- выключатель по крутящему моменту (2 шт.)
- выключатель по ходу (2 шт.)
- ручное аварийное управление
- защита двигателя от перегрева
- возможна комплектация дополнительными опциями, например, потенциометром
- возможно взрывозащищенное исполнение



стр. 18



Серия 471

Фигура	Исполнение	Давление номинальное	Материал	Диаметр номинальный	
22.470 / 22.471	фланцевое	PN16	EN-JS1049	DN15-150	<p>Соблюдайте требования, содержащиеся в нормативной и технической документации!</p> <p>Имеется разрешение на изготовление в соответствии с TRB 801 № 45.</p> <p>Ответственным за верность подбора и применения арматуры является инженер конструкторского бюро и/или эксплуатирующего предприятия.</p> <p>Средостойкость и функциональная пригодность требует проверки или консультации у производителя. (см. обзор продукции и таблицу средостойкости).</p>
23.470 / 23.471	фланцевое	PN25	EN-JS1049	DN15-150	
34.470 / 34.471	фланцевое	PN25	1.0619+N	DN15-150	
35.470 / 35.471	фланцевое	PN40	1.0619+N	DN15-150	
35.470...4 / 35.471...4	под приварку	PN40	1.0619+N	DN25-150	
54.470 / 54.471	фланцевое	PN25	1.4581	DN15-150	
55.470 / 55.471	фланцевое	PN40	1.4581	DN15-150	
Другие материалы и исполнения по запросу.					

Уплотнение штока			
серия 470	стандарт	опция	
	DN15- 150	DN15- 150	DN15- 150
	I. Подпружиненные шевронные манжеты PTFE от -10°C до +220°C	I. Уплотнение EPDM от -10°C до +150°C (для воды и водяного пара допускается до +180°C)	II. Сальниковое уплотнение PTFE от -10°C до +250°C II. Сальниковое уплотнение графит от -10°C до +450°C

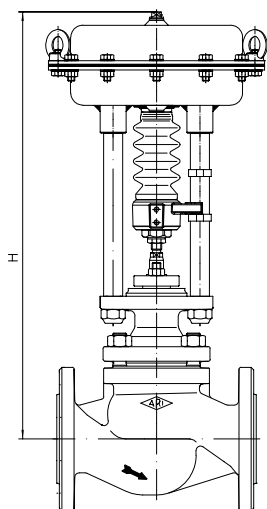
серия 471	стандарт	опция	
	DN15- 150	DN15- 100	DN125-150
	III. Сильфон нержавеющей с графитовым сальником от -60°C до +450°C	III. Сильфон нержавеющей с шевронными манжетами PTFE от -60°C до +220°C	III. Сильфон нержавеющей с уплотнением EPDM от -60°C до +150°C (для воды и водяного пара допускается до +180°C)

Пределы значения давления и температуры Промежуточные значения максимально допустимого рабочего давления определяются путем линейной интерполяции значений данной таблицы.

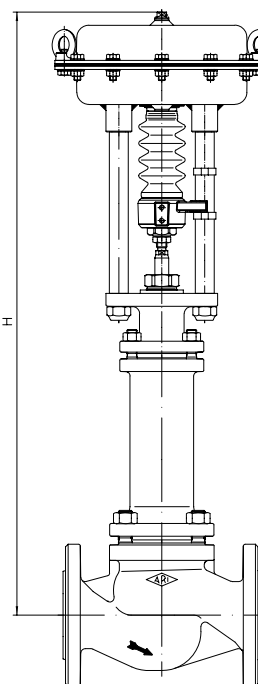
Согласно DIN EN 1092-2			-60°C до <-10°C ¹⁾	-10°C до 120°C	150°C	200°C	250°C	300°C	350°C	400°C	450°C
EN-JS1049	PN16	(бар)	по запросу	16	15,5	14,7	13,9	12,8	11,2	--	--
EN-JS1049	PN25	(бар)	по запросу	25	24,3	23	21,8	20	17,5	--	--
Согласно заводской норме ARI			-60°C до <-10°C ¹⁾	-10°C до 120°C	150°C	200°C	250°C	300°C	350°C	400°C	450°C
1.0619+N	PN25	(бар)	18,7	25	23,9	22	20	17,2	16	14,8	8,2
1.0619+N	PN16	(бар)	30	40	38,1	35	32	28	25,7	23,8	13,1
Согласно DIN EN 1092-1			-60°C до <-10°C ¹⁾	-10°C до 100°C	150°C	200°C	250°C	300°C	350°C	400°C	450°C
1.4581	25	(бар)	12,5	25	24,5	23,3	22,1	20,8	20,1	19,5	--
1.4581	40	(бар)	20	40	39,2	37,3	35,4	33,3	32,1	31,2	--

¹⁾ Клапан с удлиненной верхней частью, болты и гайки из A4-70 (для температур ниже -10°C)

Стандартное исполнение затвора		Направляющая	Диапазон регулирования
Параболический плунжер уплотнение металл по металлу	- класс герметичности IV согл. DIN EN 60534-4 - начиная с Kvs 0,1 - пропускная характеристика: - равнопроцентная (GLP), с Kvs 100 специальная - линейная (LIN) (начиная с Kvs 1)		стержень плунжера 50 : 1
Оptionальное исполнение затвора		Направляющая	Диапазон регулирования
Параболический плунжер с повышенной герметичностью	- класс герметичности IV-S1 согл. DIN EN 60534-4 (необходимо специальное усилие привода) - начиная с Kvs 0,1 - пропускная характеристика: - равнопроцентная (GLP), с Kvs 100 специальная - линейная (LIN) (начиная с Kvs 1)		стержень плунжера 50 : 1
Параболический плунжер с эластичным уплотнением PTFE (макс. 200°C)	- класс герметичности VI согл. DIN EN 60534-4 - начиная с Kvs 1,0 - пропускная характеристика: - равнопроцентная (GLP), с Kvs 100 специальная - линейная (LIN)		стержень плунжера 50 : 1
Параболический плунжер с упрочнённой поверхностью уплотнение металл по металлу	- класс герметичности IV согл. DIN EN 60534-4 - начиная с Kvs 1,0 - пропускная характеристика: - равнопроцентная (GLP), с Kvs 100 специальная - линейная (LIN)		стержень плунжера 50 : 1
Параболический плунжер с разгрузкой от давления уплотнение металл по металлу уплотняющий элемент разгрузочной камеры: PTFE с нержавеющей пружиной (макс. 200°C)	- класс герметичности IV согл. DIN EN 60534-4 - начиная с Kvs 6,3 - пропускная характеристика: - равнопроцентная (GLP), с Kvs 100 специальная - линейная (LIN)		стержень плунжера 50 : 1
Шлицевой плунжер уплотнение металл по металлу	- класс герметичности IV согл. DIN EN 60534-4 - начиная с Kvs 63 - пропускная характеристика: - равнопроцентная (GLP), с Kvs 100 специальная - линейная (LIN)		стержень плунжера / седельное кольцо 30 : 1
Перфорированный плунжер уплотнение металл по металлу опционально: Перфорированный плунжер с разгрузкой от давления уплотнение металл по металлу уплотняющий элемент разгрузочной камеры: PTFE с нержавеющей пружиной (макс. 200°C)	- класс герметичности IV согл. DIN EN 60534-4 - начиная с Kvs 1,0 - пропускная характеристика: - равнопроцентная (GLP), с Kvs 100 специальная - линейная (LIN) ➔ направление потока для паров и газов для понижения шума ↗ направление протока для жидкостей для снижения критических состояний потока (кавитация/флэшнинг)		стержень плунжера / седельное кольцо 30 : 1
Перфорированный плунжер с перфорированной корзиной уплотнение металл по металлу	- класс герметичности IV согл. DIN EN 60534-4 - начиная с Kvs 1,0 - пропускная характеристика: - равнопроцентная (GLP), с Kvs 100 специальная - линейная (LIN) - многоступенчатое редуцирование давления ➔ направление потока для паров / газов для понижения шума при критических состояниях потока		стержень плунжера / седельное кольцо 30 : 1

Клапан регулирующий, проходной с пневматическим приводом ARI-DP


серия 470

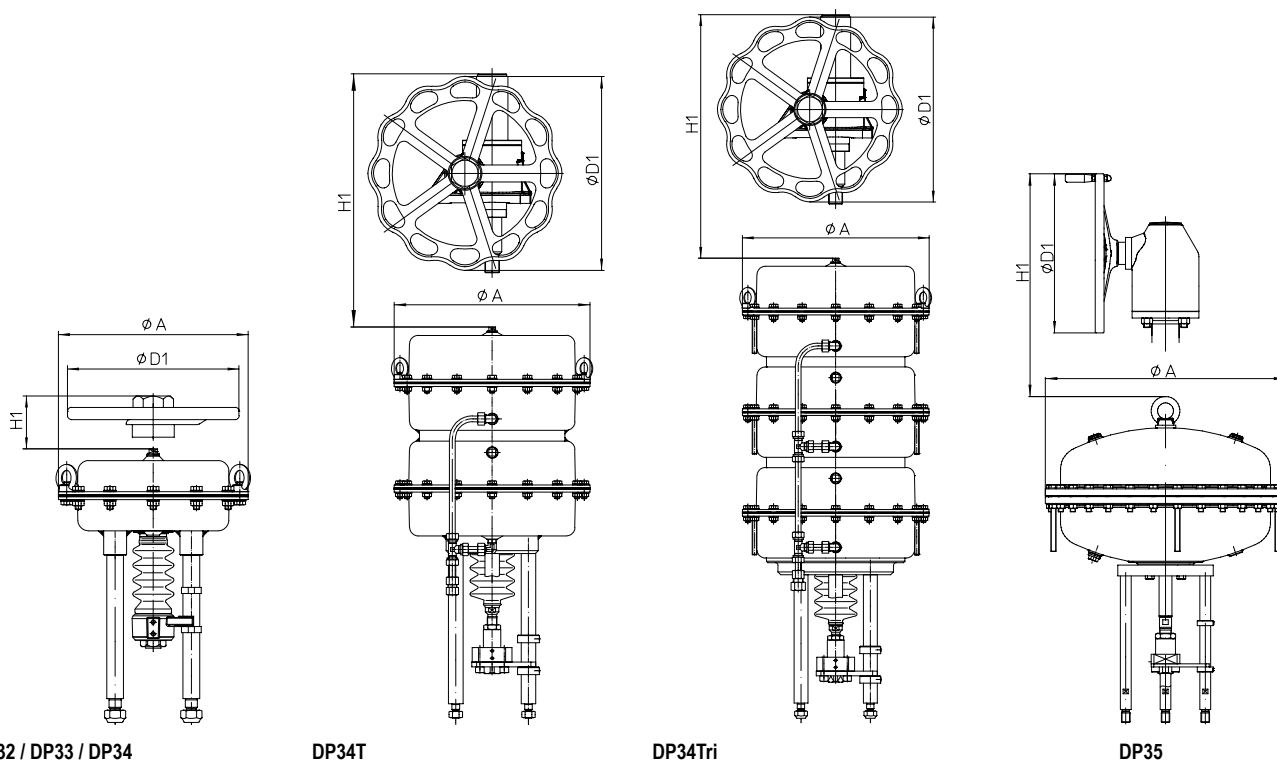


серия 471

Строительная высота и вес

DN				15	20	25	32	40	50	65	80	100	125	150
серия 470	DP32	H	(мм)	470	470	473	473	504	504	489	522	524	579	584
		PN16 / 25	(кг)	16	17	18	19	24	26	30	40	54	75	99
		PN 40	(кг)	16	18	19	21	26	28	33	45	61	83	109
	DP33	H	(мм)	525	525	528	528	559	559	555	588	590	645	650
		PN16 / 25	(кг)	22	23	24	25	30	32	36	46	60	81	105
		PN 40	(кг)	22	24	25	27	32	34	39	51	67	89	115
	DP34	H	(мм)	--	--	--	--	694	694	690	723	725	780	785
		PN16 / 25	(кг)	--	--	--	--	60	62	66	76	90	111	135
		PN40	(кг)	--	--	--	--	62	64	69	81	97	119	145
	DP34T	H	(мм)	--	--	--	--	--	--	--	--	--	1021	1051
		PN16 / 25	(кг)	--	--	--	--	--	--	--	--	--	190	222
		PN40	(кг)	--	--	--	--	--	--	--	--	--	197	232
	DP34Tri	H	(мм)	--	--	--	--	--	--	--	--	--	1243	1273
		PN16 / 25	(кг)	--	--	--	--	--	--	--	--	--	224	256
		PN 40	(кг)	--	--	--	--	--	--	--	--	--	231	266
DP35	H	(мм)	--	--	--	--	--	--	--	--	--	1124	1154	
	PN16 / 25	(кг)	--	--	--	--	--	--	--	--	--	389	421	
	PN40	(кг)	--	--	--	--	--	--	--	--	--	396	431	
серия 471	DP32	H	(мм)	627	627	630	630	715	715	713	722	752	905	911
		PN16 / 25	(кг)	18	19	19	21	27	29	39	47	62	89	116
		PN 40	(кг)	19	20	20	22	28	30	41	50	66	99	123
	DP33	H	(мм)	682	682	685	685	770	770	779	788	818	971	977
		PN16 / 25	(кг)	24	25	25	27	33	35	45	53	68	95	122
		PN40	(кг)	25	26	26	28	34	36	47	56	72	105	129
	DP34	H	(мм)	--	--	--	--	905	905	914	923	953	1106	1112
		PN16 / 25	(кг)	--	--	--	--	63	65	75	83	98	125	152
		PN 40	(кг)	--	--	--	--	64	66	77	86	102	135	159
	DP34T	H	(мм)	--	--	--	--	--	--	--	--	--	1543	1573
		PN16 / 25	(кг)	--	--	--	--	--	--	--	--	--	223	254
		PN40	(кг)	--	--	--	--	--	--	--	--	--	230	265
	DP34Tri	H	(мм)	--	--	--	--	--	--	--	--	--	1765	1795
		PN16 / 25	(кг)	--	--	--	--	--	--	--	--	--	257	288
		PN 40	(кг)	--	--	--	--	--	--	--	--	--	264	299
	DP35	H	(мм)	--	--	--	--	--	--	--	--	--	1613	1643
		PN16 / 25	(кг)	--	--	--	--	--	--	--	--	--	422	453
		PN40	(кг)	--	--	--	--	--	--	--	--	--	429	464

Прочие размеры см. стр. 20-23.



DP32 / DP33 / DP34

DP34T

DP34Tri

DP35

Данные привода		DP32	DP33	DP34	DP34T	DP34Tri	DP35
Ø A	(мм)	250	300	405			755
	площадь мембраны (см ²)	250	400	800	1600	2400	2800
ручной дублёр	Ø D1 (мм)	225	300	400			500
	H1 (мм)	270	284	442	635	635	731
	Вес (кг)	5			17	41	

Полные данные привода: см. технический паспорт ARI-DP.

Максимально допустимое давление закрытия при течении потока среды под плунжер при P2 = 0.
Учитывайте ограничения таблицы предельных значений температуры и давления на стр. 2.

DN		15				20				25				32			40									
Параболический плунжер	Kvs	(м³/ч)	0,25/ 0,16/ 0,1	0,63/ 0,4	2,5/ 1,6/ 1	4	0,25/ 0,16/ 0,1	0,63/ 0,4	2,5/ 1,6/ 1	4	6,3	0,25/ 0,16/ 0,1	0,63/ 0,4	2,5/ 1,6/ 1	4	6,3	10	6,3	10	16	10	16	25			
	макс. перепад давления ¹⁾	(бар)	40				40				40				40			40			30					
Перфорированный плунжер	Kvs	(м³/ч)	--	1,6/ 1	2,5	--	--	2,5	4	--	--	--	--	2,5	4	6,3	4	6,3	10	6,3	10	16	16			
	макс. перепад давления ¹⁾	(бар)	--	40		--	40			--	40			40			40			40						
Ø седла		(мм)	3	5	12	18	3	5	12	18	22	3	5	12	18	22	25	22	25	32	25	32	40			
Ход		(мм)	20				20				20				20			20			30					
DP32 250 см² пружина закрывает (шток привода выдвинут)	0,4-1,2	диапазон действия пружин (бар)	необходимое давление пневмопитания (бар) ²⁾	1,4	I.	(бар)	40	25,8	40	25,8	16,8	40	25,8	16,8	12,6	16,8	12,6	7,1	11,9	6,7	3,8					
					II.	(бар)	40	21,4	40	21,4	13,8	40	21,4	13,8	10,3	13,8	10,3	5,7	8,8	4,8	2,6					
					III.	(бар)	11,2	10,9	9,9	9	11,2	10,9	9,9	9	8,4	9,7	9,4	8,4	7,5	7	6,5	7	6,5	3,6	6,5	3,6
				2,7	I.	(бар)			40			40	40					40	40	31,4	40	31,4	18,7	30,6	18,3	11,3
					II.	(бар)			40			40	37,8					40	37,8	29,1	37,8	29,1	17,3	27,5	16,4	10,1
					III.	(бар)	28,9	28,6	27,6	26,7	28,9	28,6	27,6	26,7	26,2	27,5	27,2	26,2	25,3	24,7	24,3	24,7	24,3	15,2	24,3	15,2
	1,5-2,9	3,2	I.	(бар)														40		40	39	40	38,6			
			II.	(бар)							40						40		40	37,6	40	36,7				
			III.	(бар)	40				40				40				40	35,5	40	35,5						
	2,0-3,8	4,1	I.	(бар)																40		40				
			II.	(бар)																40		40				
			III.	(бар)																40		40				

DN		50			65			80			100			125		150					
Параболический плунжер	Kvs	(м³/ч)	16	25	40	25	40	63	40	63	100	63	100	160	100	160	160				
	макс. перепад давления ¹⁾	(бар)	40	30		30		15	30	15	8	15	8	4	8	4	4				
Шлицевой плунжер	Kvs	(м³/ч)	--			--			63	--	63	100	63	100	160	100	160				
	макс. перепад давления ¹⁾	(бар)	--			--			30	--	30		30		25	30	25	25			
Перфорированный плунжер	Kvs	(м³/ч)	10	16	25	16	25	40	25	40	63	40	63	100	63	100	100				
	макс. перепад давления ¹⁾	(бар)	40	40		40			40			40			40		40				
Ø седла		(мм)	32	40	50	40	50	65	50	65	80	65	80	100	80	100	100				
Ход		(мм)	20	30		30			30			30			30		30				
DP32 250 см² пружина закрывает (шток привода выдвинут)	0,4-1,2	диапазон действия пружин (бар)	необходимое давление пневмопитания (бар) ²⁾	1,4	I.	(бар)	6,7	3,8	2,1	3,8	2,1		2								
					II.	(бар)	4,8	2,6	1,3	2,6	1,3		1,1								
					III.	(бар)	3,6	1,8		1,8											
				2,7	I.	(бар)	18,3	11,3	6,9	11,3	6,9	3,8	6,8	3,7	2,2	3,7	2,2	1,2	2,2	1,2	1,2
					II.	(бар)	16,4	10,1	6,1	10,1	6,1	3,3	5,9	3,2	1,9	3,2	1,9	1	1,9	1	1
					III.	(бар)	15,2	9,3	5,6	9,3	5,6	3	5,6	3	1,8	3	1,8		1,5		
	1,5-2,9	3,2	I.	(бар)	38,6																
			II.	(бар)	36,7																
			III.	(бар)	35,5																
	2,0-3,8	4,1	I.	(бар)	40																
			II.	(бар)	40																
			III.	(бар)	40																

- I. серия 470: шевронные манжеты PTFE / уплотнение EPDM
- II. серия 470: сальниковое уплотнение PTFE / сальниковое уплотнение графит
- III. серия 471: сальниковое уплотнение

¹⁾ Максимально допустимый перепад давления при промежуточном положении плунжера.

²⁾ Максимально допустимое давление управляющей среды: 6 бар Ограничение: а) 5 бар б) 4,5 бар в) 4 бар г) 3,5 бар д) 3 бар

Максимально допустимое давление закрытия при течении потока среды под плунжер при P2 = 0.
Учитывайте ограничения таблицы предельных значений температуры и давления на стр. 2.

DN		15				20				25					32			40						
Параболический плунжер	Kvs	(м³/ч)	0,25/ 0,16/ 0,1	0,63/ 0,4	2,5/ 1,6/ 1	4	0,25/ 0,16/ 0,1	0,63/ 0,4	2,5/ 1,6/ 1	4	6,3	0,25/ 0,16/ 0,1	0,63/ 0,4	2,5/ 1,6/ 1	4	6,3	10	6,3	10	16	10	16	25	
	макс. перепад давления ¹⁾	(бар)	40				40				40					40			40			30		
Перфорированный плунжер	Kvs	(м³/ч)	--	1,6/ 1	2,5	--	--	2,5	4	--	--	2,5	4	6,3	4	6,3	10	4	6,3	10	6,3	10	16	
	макс. перепад давления ¹⁾	(бар)	--	40		--	40		--	40			40			40			40					
Ø седла		(мм)	3	5	12	18	3	5	12	18	22	3	5	12	18	22	25	22	25	32	25	32	40	
Ход		(мм)	20				20				20					20			20			30		
<p>DP32 250 см² пружина открывает (шток привода втянут)</p>	необходимое давление пневмопитания ²⁾ (бар)	1,4	I.	(бар)	40	25,8	40	25,8	16,8	40	40	40	25,8	16,8	12,6	16,8	12,6	7,1	11,9	6,7	3,8			
			II.	(бар)	40	21,4	40	21,4	13,8	40	40	40	21,4	13,8	10,3	13,8	10,3	5,7	8,8	4,8	2,6			
			III.	(бар)	11,2	10,9	9,9	9	11,2	10,9	9,8	9	8,4	9,7	9,4	8,4	7,5	7	6,5	7	6,5	3,6	6,5	3,6
		2	I.	(бар)			40				40					40		40	24,5	40	24,1	15,1		
			II.	(бар)			40				40					40	38,4	40	38,4	23,1	36,9	22,2	13,8	
			III.	(бар)	37,8	37,5	36,5	35,6	37,8	37,5	36,5	35,6	35	36,3	36,1	35	34,2	33,6	33,2	33,6	33,2	21	33,2	21
		3	I.	(бар)															40		40	33,8		
			II.	(бар)															40		40	32,6		
			III.	(бар)			40				40					40			40		40	31,8		
		4	I.	(бар)																		40		
			II.	(бар)																		40		
			III.	(бар)																		40		

DN		50			65			80			100			125		150			
Параболический плунжер	Kvs	(м³/ч)	16	25	40	25	40	63	40	63	100	63	100	160	100	160			
	макс. перепад давления ¹⁾	(бар)	40	30		30		15	30	15	8	15	8	4	8	4			
Шлицевой плунжер	Kvs	(м³/ч)	--	--	63	--	63	100	63	100	160	100	160	160	160				
	макс. перепад давления ¹⁾	(бар)	--	--	30	--	30	30	30	25	30	25	25	25					
Перфорированный плунжер	Kvs	(м³/ч)	10	16	25	16	25	40	25	40	63	40	63	100	63	100			
	макс. перепад давления ¹⁾	(бар)	40			40			40			40			40				
Ø седла		(мм)	32	40	50	40	50	65	50	65	80	65	80	100	80	100			
Ход		(мм)	20	30		30			30			30			30				
<p>DP32 250 см² пружина открывает (шток привода втянут)</p>	необходимое давление пневмопитания ²⁾ (бар)	1,4	I.	(бар)	6,7	3,8	2,1	3,8	2,1		2								
			II.	(бар)	4,8	2,6	1,3	2,6	1,3		1,1								
			III.	(бар)	3,6	1,8		1,8											
		2	I.	(бар)	24,1	15,1	9,3	15,1	9,3	5,2	9,2	5,1	3,2	5,1	3,2	1,8	3,2	1,8	1,8
			II.	(бар)	22,2	13,8	8,5	13,8	8,5	4,7	8,3	4,6	2,8	4,6	2,8	1,6	2,8	1,6	1,6
			III.	(бар)	21	13,1	8	13,1	8	4,4	8	4,4	2,7	4,4	2,7	1,5	2,4	1,4	1,4
		3	I.	(бар)	40	33,8	21,4	33,8	21,4	12,4	21,3	12,4	8	12,4	8	4,9	8	4,9	4,9
			II.	(бар)	40	32,6	20,6	32,6	20,6	11,9	20,4	11,8	7,6	11,8	7,6	4,7	7,6	4,7	4,7
			III.	(бар)	40	31,8	20,1	31,8	20,1	11,6	20,1	11,6	7,5	11,6	7,5	4,6	7,2	4,4	4,4
		4	I.	(бар)		40	33,5	40	33,5	19,6	33,4	19,6	12,7	19,6	12,7	8	12,7	8	8
			II.	(бар)		40	32,7	40	32,7	19,1	32,5	19	12,4	19	12,4	7,8	12,4	7,8	7,8
			III.	(бар)		40	32,2	40	32,2	18,9	32,2	18,9	12,3	18,9	12,3	7,7	12	7,5	7,5
		5	I.	(бар)			40		40	26,8	40	26,8	17,5	26,8	17,5	11,1	17,5	11,1	11,1
			II.	(бар)			40		40	26,4	40	26,2	17,2	26,2	17,2	10,8	17,2	10,8	10,8
			III.	(бар)			40		40	26,1	40	26,1	17	26,1	17	10,8	16,8	10,6	10,6
		6	I.	(бар)					34		34	22,3	34	22,3	14,1	22,3	14,1	14,1	
			II.	(бар)					33,6		33,4	21,9	33,4	21,9	13,9	21,9	13,9	13,9	
			III.	(бар)					33,3		33,3	21,8	33,3	21,8	13,8	21,5	13,6	13,6	

- I. серия 470: шевронные манжеты PTFE / уплотнение EPDM
- II. серия 470: сальниковое уплотнение PTFE / сальниковое уплотнение графит
- III. серия 471: сальниковое уплотнение

¹⁾ Максимально допустимый перепад давления при промежуточном положении плунжера.

²⁾ Максимально допустимое давление управляющей среды: 6 бар Ограничение: а) 5 бар б) 4,5 бар в) 4 бар г) 3,5 бар д) 3 бар

Максимально допустимое давление закрытия при течении потока среды под плунжер при P2 = 0.

Учитывайте ограничения таблицы предельных значений температуры и давления на стр. 2.

DN		15				20				25					32			40								
Параболический плунжер	Kvs	(м³/ч)	0,25/0,16/0,1	0,63/0,4	2,5/1,6/1	4	0,25/0,16/0,1	0,63/0,4	2,5/1,6/1	4	6,3	0,25/0,16/0,1	0,63/0,4	2,5/1,6/1	4	6,3	10	6,3	10	16	10	16	25			
	макс. перепад давления ¹⁾	(бар)	40				40				40					40			40			30				
Перфорированный плунжер	Kvs	(м³/ч)	--	1,6/1	2,5	4	--	2,5	4	--	2,5	4	6,3	4	6,3	10	6,3	10	16	6,3	10	16				
	макс. перепад давления ¹⁾	(бар)	--	40		40	--	40		40	40			40			40									
Ø седла		(мм)	3	5	12	18	3	5	12	18	22	3	5	12	18	22	25	22	25	32	25	32	40			
Ход		(мм)	20				20				20					20			20			30				
DP33 400 см² пружина закрывает (шток привода выдвинут)	диапазон действия пружин (бар)	необходимое давление пневмпитания (бар) ²⁾	0,2-1,0	1,2	I.	(бар)	40в)		18,6в)	40в)		18,6в)	11,9в)	40в)			18,6в)	11,9в)	8,8в)	11,9в)	8,8в)	4,8в)	8в)	4,3в)	2,3в)	
					II.	(бар)	40в)	34,4в)	14,2в)	40в)	34,4в)	14,2в)	8,9в)	40в)	34,4в)	14,2в)	8,9в)	6,5в)	8,9в)	6,5в)	3,4в)	5в)	2,4в)	1,1в)		
					III.	(бар)	7,5в)	7,2в)	6,2в)	5,4в)	7,5в)	7,2в)	6,2в)	5,4в)	4,8в)	6,1в)	5,8в)	4,8в)	3,9в)	3,3в)	2,9в)	3,3в)	2,9в)	1,2в)	2,9в)	1,2в)
				1,4	I.	(бар)	40в)				40в)				31в)	40в)			31в)	23,7в)	31в)	23,7в)	14в)	22,9в)	13,5в)	8,3в)
					II.	(бар)	40в)				40в)				28в)	40в)			28в)	21,4в)	28в)	21,4в)	12,6в)	19,9в)	11,6в)	7в)
					III.	(бар)	21,7в)	21,4в)	20,4в)	19,5в)	21,7в)	21,4в)	20,4в)	19,5в)	18,9в)	20,2в)	19,9в)	18,9в)	18в)	17,5в)	17в)	17,5в)	17в)	10,5в)	17в)	10,5в)
			0,8-2,4	2,7	I.	(бар)									40а)	40а)			40а)	32,5а)	40	32	20,2			
					II.	(бар)									40а)	40а)			40а)	31,1а)	40	30,1	19			
					III.	(бар)	40				40				40					40	28,9	40	28,9	18,2		
			1,5-3,0	3,3	I.	(бар)																	40			
					II.	(бар)																	39,9			
					III.	(бар)																	39,1			
			1,7-2,7	3,1	I.	(бар)														40а)			40			
					II.	(бар)														40а)			40			
					III.	(бар)														40			40			
			2,0-4,0	4,5	I.	(бар)																	40			
					II.	(бар)																	40			
					III.	(бар)																	40			

DN		50			65			80			100			125			150				
Параболический плунжер	Kvs	(м³/ч)	16	25	40	25	40	63	40	63	100	63	100	160	100	160	160				
	макс. перепад давления ¹⁾	(бар)	40	30		30		15	30	15	8	15	8	4	8	4	4				
Шлицевой плунжер	Kvs	(м³/ч)	--	--		63	--	63	100	63	100	160	100	160	160						
	макс. перепад давления ¹⁾	(бар)	--	---		30	--	30		30			25	30	25	25					
Перфорированный плунжер	Kvs	(м³/ч)	10	16	25	16	25	40	25	40	63	40	63	100	63	100	100				
	макс. перепад давления ¹⁾	(бар)	40	40		40			40			40			40						
Ø седла		(мм)	32	40	50	40	50	65	50	65	80	65	80	100	80	100	100				
Ход		(мм)	20	30		30			30			30			30						
DP33 400 см² пружина закрывает (шток выдвинут из привода)	диапазон действия пружин (бар)	необходимое давление пневмпитания (бар) ²⁾	0,2-1,0	1,2	I.	(бар)	4,3а)	2,3а)	1,1а)	2,3а)	1,1а)	1									
					II.	(бар)	2,4а)	1,1а)	1,1а)												
					III.	(бар)	1,2а)														
				0,4-1,2	1,4	I.	(бар)	13,5а)	8,3а)	4,9а)	8,3а)	4,9а)	2,6а)	4,8	2,5	1,4	2,5	1,4	1,4		
						II.	(бар)	11,6а)	7а)	4,1а)	7а)	4,1а)	2,1а)	3,9	2	1,1	2	1,1	1,1		
						III.	(бар)	10,5а)	6,3а)	3,7а)	6,3а)	3,7а)	1,8а)	3,7	1,8	1	1,8	1			
			0,8-2,4	2,7	I.	(бар)	32	20,2	12,6	20,2	12,6	7,2	12,5	7,1	4,5	7,1	4,5	2,7	4,5	2,7	2,7
					II.	(бар)	30,1	19	11,8	19	11,8	6,7	11,6	6,6	4,1	6,6	4,1	2,5	4,1	2,5	2,5
					III.	(бар)	28,9	18,2	11,3	18,2	11,3	6,4	11,3	6,4	4	6,4	4	2,4	3,7	2,2	2,2
			1,5-3,0	3,3	I.	(бар)	40		26,1	40	26,1	15,2	26	15,1	9,8	15,1	9,8	6,1	9,8	6,1	6,1
					II.	(бар)	39,9		25,3	39,9	25,3	14,7	25,1	14,6	9,5	14,6	9,5	5,9	9,5	5,9	5,9
					III.	(бар)	39,1		24,8	39,1	24,8	14,4	24,8	14,4	9,3	14,4	9,3	5,8	9	5,6	5,6
			1,7-2,7	3,1	I.	(бар)	40														
					II.	(бар)	40														
					III.	(бар)	40														
			2,0-4,0	4,5	I.	(бар)	35,7		35,7		20,9	35,6	20,9	13,6	20,9	13,6	8,5	13,6	8,5	8,5	
					II.	(бар)	40	34,9	40	34,9	20,5	34,7	20,4	13,3	20,4	13,3	8,3	13,3	8,3	8,3	
					III.	(бар)	40	34,4	40	34,4	20,2	34,4	20,2	13,1	20,2	13,1	8,2	12,9	8,1	8,1	

- I. серия 470: шевронные манжеты PTFE / уплотнение EPDM
- II. серия 470: сальниковое уплотнение PTFE / сальниковое уплотнение графит
- III. серия 471: сальниковое уплотнение

¹⁾ Максимально допустимый перепад давления при промежуточном положении плунжера.

²⁾ Максимально допустимое давление управляющей среды: 6 бар Ограничение: а) 5 бар б) 4,5 бар в) 4 бар г) 3,5 бар д) 3 бар

Максимально допустимое давление закрытия при течении потока среды под плунжер при P2 = 0.
Учитывайте ограничения таблицы предельных значений температуры и давления на стр. 2.

DN		15				20				25					32			40									
Параболический плунжер	Kvs	(м³/ч)	0,25/ 0,16/ 0,1	0,63/ 0,4	2,5/ 1,6/ 1	4	0,25/ 0,16/ 0,1	0,63/ 0,4	2,5/ 1,6/ 1	4	6,3	0,25/ 0,16/ 0,1	0,63/ 0,4	2,5/ 1,6/ 1	4	6,3	10	6,3	10	16	10	16	25				
	макс. перепад давления ¹⁾	(бар)	40				40				40					40			40			30					
Перфорированный плунжер	Kvs	(м³/ч)	--	1,6/ 1	2,5	--	2,5	4	--	2,5	4	6,3	4	6,3	10	6,3	10	16	6,3	10	16	6,3	10	16			
	макс. перепад давления ¹⁾	(бар)	--	40		--	40		--	40			40			40			40								
Ø седла		(мм)	3	5	12	18	3	5	12	18	22	3	5	12	18	22	25	22	25	32	25	32	40				
Ход		(мм)	20				20				20					20			20			30					
DP33 400 см² пружина открывает (шток привода втянут)	необходимое давление сжатого воздуха (бар) ²⁾	1,4	I.	(бар)	40r				40r				31r			40r	40r	40r	40r	31r	23,7r	31r	23,7r	14r	22,9r	13,5r	8,3r
			II.	(бар)	40r				40r				28,2r			40r	40r	40r	40r	28r	21,4r	28r	21,4r	12,6r	19,9r	11,6r	7r
			III.	(бар)	21,7r	21,4r	20,4r	19,5r	21,7r	21,4r	20,4r	19,5r	18,9r	20,2r	19,9r	18,9r	18,2r	17,5r	17r	17,5r	17r	10,5r	17r	10,5r	6,3r		
		2	I.	(бар)	40r				40r				40r			40r			40r			40r			26,2r		
			II.	(бар)	40r				40r				40r			40r			40r			40r			39,3r	24,9r	
			III.	(бар)	40r				40r				40r			40r			40r			40r			38,2r	24,2r	
	3	I.	(бар)	40r				40r				40r			40r			40r			40r			40r			
		II.	(бар)	40r				40r				40r			40r			40r			40r			40r			
		III.	(бар)	40r				40r				40r			40r			40r			40r			40r			

DN		50			65			80			100			125		150			
Параболический плунжер	Kvs	(м³/ч)	16	25	40	25	40	63	40	63	100	63	100	160	100	160	160		
	макс. перепад давления ¹⁾	(бар)	40	30		30		15	30	15	8	15	8	4	8	4	4		
Шлицевой плунжер	Kvs	(м³/ч)	--	--	63	--	63	100	63	100	160	100	160	160	160	160			
	макс. перепад давления ¹⁾	(бар)	--	--	30	--	30	30	30	25	30	25	25	25					
Перфорированный плунжер	Kvs	(м³/ч)	10	16	25	16	25	40	25	40	63	40	63	100	63	100	100		
	макс. перепад давления ¹⁾	(бар)	40	40		40		40			40			40		40			
Ø седла		(мм)	32	40	50	40	50	65	50	65	80	65	80	100	80	100	100		
Ход		(мм)	20	30		30			30			30			30		30		
DP33 400 см² пружина открывает (шток привода втянут)	необходимое давление пневматигания (бар) ²⁾	1,4	I.	(бар)	13,5r	8,3r	4,9r	8,3r	4,9r	2,6r	4,8r	2,5r	1,4r	2,5r	1,4r	1,4r			
			II.	(бар)	11,6r	7r	4,1r	7r	4,1r	2,1r	3,9r	2r	1,1r	2r	1,1r	1,1r		1,1r	
			III.	(бар)	10,5r	6,3r	3,7r	6,3r	3,7r	1,8r	3,7r	1,8r	1r	1,8r	1r				
		2	I.	(бар)	40r	26,2r	16,5r	26,2r	16,5r	9,5r	16,4r	9,4r	6r	9,4r	6r	3,7r	6r	3,7r	3,7r
			II.	(бар)	39,3r	24,9r	15,7r	24,9r	15,7r	9r	15,5r	8,9r	5,7r	8,9r	5,7r	3,4r	5,7r	3,4r	3,4r
			III.	(бар)	38,2r	24,2r	15,2r	24,2r	15,2r	8,7r	15,2r	8,7r	5,5r	8,7r	5,5r	3,4r	5,2r	3,2r	3,2r
		3	I.	(бар)	40r	35,7r	40r	35,7r	20,9r	35,6r	20,9r	13,6r	20,9r	13,6r	8,5r	13,6r	8,5r	8,5r	
			II.	(бар)	40r	34,9r	40r	34,9r	20,5r	34,7r	20,4r	13,3r	20,4r	13,3r	8,3r	13,3r	8,3r	8,3r	
			III.	(бар)	40r	34,4r	40r	34,4r	20,2r	34,4r	20,2r	13,1r	20,2r	13,1r	8,2r	12,9r	8,1r	8,1r	
		4	I.	(бар)	40a	40a	32,4a	40	32,4	21,2	32,4	21,2	13,4	21,2	13,4	21,2	13,4	13,4	
			II.	(бар)	40a	40a	31,9a	40	31,8	20,9	31,8	20,9	13,2	20,9	13,2	20,9	13,2	13,2	
			III.	(бар)	40a	40a	31,6a	40	31,6	20,7	31,6	20,7	13,1	20,7	13,1	20,5	12,9	12,9	
	5	I.	(бар)	40a	40a	40a	40	40	28,8	40	28,8	18,3	28,8	18,3	18,3	18,3	18,3		
		II.	(бар)	40a	40a	40a	40	40	28,5	40	28,5	18,1	28,5	18,1	18,1	18,1	18,1		
		III.	(бар)	40a	40a	40a	40	40	28,4	40	28,4	18	28,4	18	28,1	17,8	17,8		
	6	I.	(бар)	36,4	36,4	23,2	36,4	23,2	23,2	36,4	23,2	23,2	23,2	23,2	23,2	23,2	23,2		
		II.	(бар)	36,1	36,1	23	36,1	23	23	36,1	23	23	23	23	23	23	23		
		III.	(бар)	36	36	22,9	36	22,9	22,9	36	22,9	22,9	22,9	22,9	22,9	22,9	22,9		

- I. серия 470: шевронные манжеты PTFE / уплотнение EPDM
- II. серия 470: сальниковое уплотнение PTFE / сальниковое уплотнение графит
- III. серия 471: сильфонное уплотнение

¹⁾ Максимально допустимый перепад давления при промежуточном положении плунжера.

²⁾ Максимально допустимое давление управляющей среды: 6 бар Ограничение: а) 5 бар б) 4,5 бар в) 4 бар г) 3,5 бар д) 3 бар

Максимально допустимое давление закрытия при течении потока среды под плунжер при P2 = 0.

Учитывайте ограничения таблицы предельных значений температуры и давления на стр. 2.

DN			40			50			65			80			100			125			150				
Параболический плунжер	Kvs	(м³/ч)	25	25	40	25	40	63	40	63	100	63	100	160	100	160	250	160	250	400					
	макс. перепад давления ¹)	(бар)	40	30		30		15	30	15	8	15	8	4	8	4	2	4	2						
Шлицевой плунжер	Kvs	(м³/ч)	--	--		--		63	--	63	100	63	100	160	100	160	250	160	250	400					
	макс. перепад давления ¹)	(бар)	--	--		--		30	--	30		30		25	30	25	15	25	15						
Перфорированный плунжер	Kvs	(м³/ч)	16	16	25	16	25	40	25	40	63	40	63	100	63	100	160	100	160	250					
	макс. перепад давления ¹)	(бар)	40	40		40			40			40			40			40							
Ø седла		(мм)	40	40	50	40	50	65	50	65	80	65	80	100	80	100	125	100	125	150					
Ход		(мм)	30	30		30			30			30			30			50	30	50					
DP34 800 см² пружина закрывает (шток привода выдвинут)	Диапазон действия пружин (бар)	необходимое давление пневмопитания (бар) ²)	0,2-1,0	1,2	I.	(бар)	8,3 ^{а)}	8,3 ^{а)}	5 ^{а)}	8,3 ^{а)}	5 ^{а)}	2,6 ^{а)}	4,9	2,6	1,5	2,6	1,5	1,5							
					II.	(бар)	7,1 ^{а)}	7,1 ^{а)}	4,2 ^{а)}	7,1 ^{а)}	4,2 ^{а)}	2,1 ^{а)}	4	2	1,1	2	1,1	1,1							
					III.	(бар)	6,4 ^{а)}	6,4 ^{а)}	3,7 ^{а)}	6,4 ^{а)}	3,7 ^{а)}	1,9 ^{а)}	3,7 ^{б)}	1,9 ^{б)}	1 ^{б)}	1,9 ^{б)}	1 ^{б)}								
			0,4-1,2	1,4	I.	(бар)	20,4д)	20,4д)	12,7д)	20,4д)	12,7д)	7,2 ^{г)}	12,6	7,2	4,5	7,2	4,5	2,7	4,5	2,7	1,6	2,7	1,6	1	
					II.	(бар)	19,1д)	19,1д)	11,9д)	19,1д)	11,9д)	6,8 ^{г)}	11,7	6,6	4,2	6,6	4,2	2,5	4,2	2,5	1,4	2,5	1,4		
					III.	(бар)	18,4д)	18,4д)	11,4д)	18,4д)	11,4д)	6,5 ^{г)}	11,4б)	6,5 ^{б)}	4,1 ^{б)}	6,5 ^{б)}	4,1 ^{б)}	2,4 ^{б)}	3,8	2,2	1,3	2,2	1,3		
	0,8-2,4	2,7	I.	(бар)	40 ^{в)}	40 ^{в)}	28,2б)	40 ^{в)}	28,2б)	16,5б)	28,1	16,4	10,6	16,4	10,6	6,6	10,6	6,6	4,1	6,6	4,1	2,7			
			II.	(бар)	40 ^{в)}	40 ^{в)}	27,4б)	40 ^{в)}	27,4б)	16 ^{в)}	27,2	15,9	10,3	15,9	10,3	6,4	10,3	6,4	4	6,4	4	2,6			
			III.	(бар)	40 ^{в)}	40 ^{в)}	26,9б)	40 ^{в)}	26,9б)	15,7б)	26,9	15,7	10,2	15,7	10,2	6,3	9,9	6,2	3,8	6,2	3,8	2,5			
	1,5-3,0	3,3	I.	(бар)															8,5		8,5	5,8			
			II.	(бар)															8,4		8,4	5,7			
			III.	(бар)															8,2		8,2	5,6			
	2,1-3,0	3,3	I.	(бар)		40 ^{а)}		40 ^{а)}		40	30,5	40	30,5	19,4	30,5	19,4			19,4						
			II.	(бар)		40 ^{а)}		40 ^{а)}		40	30,2	40	30,2	19,2	30,2	19,2			19,2						
			III.	(бар)		40 ^{а)}		40 ^{а)}		40	30,1	40	30,1	19,1	29,8	18,9			18,9						
	2,0-4,0	4,5	I.	(бар)															11,7		11,7	8			
			II.	(бар)															11,5		11,5	7,9			
			III.	(бар)															11,4		11,4	7,8			
	2,4-3,6	4	I.	(бар)								35,1		35,1	22,4	35,1	22,4			22,4					
			II.	(бар)									34,8		34,8	22,2	34,8	22,2			22,2				
			III.	(бар)									34,7		34,7	22,1	34,4	21,9			21,9				

DN			40			50			65			80			100			125			150			
Параболический плунжер	Kvs	(м³/ч)	25	25	40	25	40	63	40	63	100	63	100	160	100	160	250	160	250	400				
	макс. перепад давления ¹)	(бар)	30	30		30		15	30	15	8	15	8	4	8	4	2	4	2					
Шлицевой плунжер	Kvs	(м³/ч)	--	--		--		63	--	63	100	63	100	160	100	160	250	160	250	400				
	макс. перепад давления ¹)	(бар)	--	--		--		30	--	30		30		25	30	25	15	25	15					
Перфорированный плунжер	Kvs	(м³/ч)	16	16	25	16	25	40	25	40	63	40	63	100	63	100	160	100	160	250				
	макс. перепад давления ¹)	(бар)	40	40		40			40			40			40			40						
Ø седла		(мм)	40	40	50	40	50	65	50	65	80	65	80	100	80	100	125	100	125	150				
Ход		(мм)	30	30		30			30			30			30			50	30	50				
DP34 800 см² пружина открывает (шток привода втянут)	Диапазон действия пружин (бар)	необходимое давление пневмопитания (бар) ²)	1,4	1,2	I.	(бар)	20,4д)	20,4д)	12,7д)	20,4д)	12,7д)	7,2д)	12,6	7,2	4,5	7,2	4,5	2,7	4,5	2,7	1,6	2,7	1,6	1
					II.	(бар)	19,1д)	19,1д)	11,9д)	19,1д)	11,9д)	6,8д)	11,7	6,6	4,2	6,6	4,2	2,5	4,2	2,5	1,4	2,5	1,4	
					III.	(бар)	18,4д)	18,4д)	11,4д)	18,4д)	11,4д)	6,5д)	11,4б)	6,5б)	4,1б)	6,5б)	4,1б)	2,4б)	3,8	2,2	1,3	2,2	1,3	
			2	2,7	I.	(бар)	40д)	40д)	36д)	40д)	36д)	21,1д)	35,9	21	13,7	21	13,7	8,6	13,7	8,6	5,4	8,6	5,4	3,6
					II.	(бар)	40д)	40д)	35,2д)	40д)	35,2д)	20,6д)	35	20,5	13,4	20,5	13,4	8,4	13,4	8,4	5,2	8,4	5,2	3,5
					III.	(бар)	40д)	40д)	34,7д)	40д)	34,7д)	20,3д)	34,7б)	20,3б)	13,2б)	20,3б)	13,2б)	8,3б)	12,9	8,1	5,1	8,1	5,1	3,4
	3	3,3	I.	(бар)		40д)		40д)		40	29	40	29	18,4	29	18,4	11,7	18,4	11,7	8				
			II.	(бар)		40д)		40д)		40	28,7	40	28,7	18,2	28,7	18,2	11,5	18,2	11,5	7,9				
			III.	(бар)		40д)		40д)		40б)	28,5б)	40б)	28,5б)	18,1б)	28,3	18	11,4	18	11,4	7,8				
	4	4,5	I.	(бар)							40		40	28,3	40	28,3	18	28,3	18	12,4				
			II.	(бар)							40		40	28,1	40	28,1	17,9	28,1	17,9	12,3				
			III.	(бар)							40б)		40б)	28б)	40	27,8	17,7	27,8	17,7	12,2				
	5	4,5	I.	(бар)										38,1		38,1	24,3	38,1	24,3	16,8				
			II.	(бар)											37,9		37,9	24,2	37,9	24,2	16,7			
			III.	(бар)												37,6	24	37,6	24	16,6				
	6	4	I.	(бар)											40		40	30,6	40	30,6	21,2			
			II.	(бар)												40		40	30,5	40	30,5	21,1		
			III.	(бар)													40	30,3	40	30,3	21			

I. серия 470: шевронные манжеты PTFE / уплотнение EPDM

II. серия 470: сальниковое уплотнение PTFE / сальниковое уплотнение графит

III. серия 471: сальниковое уплотнение

¹) Максимально допустимый перепад давления при промежуточном положении плунжера.

²) Максимально допустимое давление управляющей среды: б бар Ограничение: а) 5 бар б) 4,5 бар в) 4 бар г) 3,5 бар д) 3 бар

Максимально допустимое давление закрытия при течении потока среды под плунжер при P2 = 0.

Учитывайте ограничения таблицы предельных значений температуры и давления на стр. 2.

DN				125			150				
Параболический плунжер	Kvs	(м³/ч)		100	160	250	160	250	400		
	макс. перепад давления ¹⁾	(бар)		8	4	2	4	2			
Шлицевой плунжер	Kvs	(м³/ч)		100	160	250	160	250	400		
	макс. перепад давления ¹⁾	(бар)		30	25	15	25	15			
Перфорированный плунжер	Kvs	(м³/ч)		63	100	160	100	160	250		
	макс. перепад давления ¹⁾	(бар)		40			40				
Ø седла		(мм)		80	100	125	100	125	150		
Ход		(мм)		30		50	30	50			
DP34T 1600 см² пружина закрывает (шток привода выдвинут)	диапазон действия пружин (бар)	0,2-1,0	1,5	I.	(бар)	4,5	2,7	1,6	2,7	1,6	1
				II.	(бар)	3,7	2,2	1,2	2,2	1,2	
				III.	(бар)	3,5 ^{a)}	2 ^{a)}	1,1 ^{a)}	2 ^{a)}	1,1 ^{a)}	
		0,4-1,2	1,7	I.	(бар)	10,6	6,6	4,1	6,6	4,1	2,7
				II.	(бар)	9,8	6,1	3,8	6,1	3,8	2,5
				III.	(бар)	9,6 ^{a)}	6 ^{a)}	3,7 ^{a)}	6 ^{a)}	3,7 ^{a)}	2,4 ^{a)}
	0,8-2,4	2,9	I.	(бар)	22,9	14,5	9,2	14,5	9,1	6,3	
			II.	(бар)	22,1	14	8,8	14	8,8	6	
			III.	(бар)	21,8	13,8	8,7	13,8	8,7	6	
	1,5-3,0	3,5	I.	(бар)			18		18	12,4	
			II.	(бар)			17,7		17,7	12,2	
			III.	(бар)			17,6		17,6	12,1	
	2,1-3,0	3,5	I.	(бар)	40	40		40			
			II.	(бар)	40	39,6		39,6			
			III.	(бар)	40	39,4		39,4			
	2,0-4,0	4,5	I.	(бар)			24,3		24,3	16,8	
			II.	(бар)			24		24	16,6	
			III.	(бар)			23,9		23,9	16,5	
	2,4-3,6	4,1	I.	(бар)							
			II.	(бар)		40		40			
			III.	(бар)		40		40			

DN				125			150				
Параболический плунжер	Kvs	(м³/ч)		100	160	250	160	250	400		
	макс. перепад давления ¹⁾	(бар)		8	4	2	4	2			
Шлицевой плунжер	Kvs	(м³/ч)		100	160	250	160	250	400		
	макс. перепад давления ¹⁾	(бар)		30	25	15	25	15			
Перфорированный плунжер	Kvs	(м³/ч)		63	100	160	100	160	250		
	макс. перепад давления ¹⁾	(бар)		40			40				
Ø седла		(мм)		80	100	125	100	125	150		
Ход		(мм)		30		50	30	50			
DP34T 1600 см² пружина открывает (шток втянут в привод)	необходимое давление пневмотитания (бар) ²⁾	1,5		I.	(бар)	13,7	8,6	5,3	8,6	5,3	3,6
				II.	(бар)	12,9	8,1	5	8,1	5	3,4
				III.	(бар)	12,6 ^{a)}	7,9 ^{a)}	4,9 ^{a)}	7,9 ^{a)}	4,9 ^{a)}	3,3 ^{a)}
		2		I.	(бар)	29	18,4	11,7	18,4	11,7	8
				II.	(бар)	28,2	17,9	11,3	17,9	11,3	7,8
				III.	(бар)	27,9 ^{a)}	17,8 ^{a)}	11,2 ^{a)}	17,8 ^{a)}	11,2 ^{a)}	7,7 ^{a)}
	3		I.	(бар)	40	38,1	24,3	38,1	24,3	16,8	
			II.	(бар)	40	37,6	24	37,6	24	16,6	
			III.	(бар)	40 ^{a)}	37,4 ^{a)}	23,9 ^{a)}	37,4 ^{a)}	23,9 ^{a)}	16,5 ^{a)}	
	4		I.	(бар)		40	36,9	40	36,9	25,6	
			II.	(бар)		40	36,6	40	36,6	25,4	
			III.	(бар)		40 ^{a)}	36,5 ^{a)}	40 ^{a)}	36,5 ^{a)}	25,3 ^{a)}	
	5		I.	(бар)		40		40		34,4	
			II.	(бар)		40		40		34,2	
			III.	(бар)		40		40 ^{a)}		34,1 ^{a)}	
	6		I.	(бар)						40	
			II.	(бар)						40	

I. серия 470: уплотнение EPDM

II. серия 470: сальниковое уплотнение PTFE / сальниковое уплотнение графит

III. серия 471: сальниковое уплотнение

¹⁾ Максимально допустимый перепад давления при промежуточном положении плунжера.

²⁾ Максимально допустимое давление управляющей среды: б бар Ограничение: а) 5 бар б) 4,5 бар в) 4 бар г) 3,5 бар д) 3 бар

Максимально допустимое давление закрытия при течении потока среды под плунжер при P2 = 0.
Учитывайте ограничения таблицы предельных значений температуры и давления на стр. 2.

DN				125			150							
Параболический плунжер	Kvs	(м³/ч)		100	160	250	160	250	400					
	макс. перепад давления ¹⁾	(бар)		8	4	2	4	2						
Шлицевой плунжер	Kvs	(м³/ч)		100	160	250	160	250	400					
	макс. перепад давления ¹⁾	(бар)		30	25	15	25	15						
Перфорированный плунжер	Kvs	(м³/ч)		63	100	160	100	160	250					
	макс. перепад давления ¹⁾	(бар)		40			40							
Ø седла		(мм)		80	100	125	100	125	150					
Ход		(мм)		30		50	30	50						
<p>DP34Tri 2400 см² пружина закрывает (шток привода выдвинут)</p>	диапазон действия пружин (бар)	необходимое давление пневмопитания (бар) ²⁾	0,2-1,0	1,5	I.	(бар)	7,5 ^{a)}	4,6 ^{a)}	2,8 ^{a)}	4,6 ^{a)}	2,8 ^{a)}	1,9 ^{a)}		
					II.	(бар)	6,8 ^{a)}	4,1 ^{a)}	2,5 ^{a)}	4,1 ^{a)}	2,5 ^{a)}	1,6 ^{a)}		
					III.	(бар)	6,5 ^{r)}	4 ^{r)}	2,4 ^{r)}	4 ^{r)}	2,4 ^{r)}	1,6 ^{r)}		
					0,4-1,2	1,7	I.	(бар)	16,7 ^{a)}	10,6 ^{a)}	6,6 ^{a)}	10,6 ^{a)}	6,6 ^{a)}	4,5 ^{a)}
							II.	(бар)	16 ^{a)}	10,1 ^{a)}	6,3 ^{a)}	10,1 ^{a)}	6,3 ^{a)}	4,3 ^{a)}
							III.	(бар)	15,7 ^{c)}	9,9 ^{c)}	6,2 ^{c)}	9,9 ^{c)}	6,2 ^{c)}	4,2 ^{c)}
			0,8-2,4	2,9	I.	(бар)	35,1	22,4	14,2	22,4	14,2	9,8		
					II.	(бар)	34,3	21,9	13,9	21,9	13,9	9,5		
					III.	(бар)	34,1 ^{a)}	21,7 ^{a)}	13,8 ^{a)}	21,7 ^{a)}	13,8 ^{a)}	9,5 ^{a)}		
			1,5-3,0	3,5	I.	(бар)			27,5		27,5	19		
					II.	(бар)			27,1		27,1	18,8		
					III.	(бар)			27 ^{a)}		27 ^{a)}	18,7 ^{a)}		
			2,1-3,0	3,5	I.	(бар)	40	40		40				
					II.	(бар)	40	40		40				
					III.	(бар)	40 ^{a)}	40 ^{a)}		40 ^{a)}				
			2,0-4,0	4,5	I.	(бар)			36,9		36,9	25,6		
					II.	(бар)			36,6		36,6	25,4		
					III.	(бар)			36,5		36,5	25,3		

I. серия 470: уплотнение EPDM

II. серия 470: сальниковое уплотнение PTFE / сальниковое уплотнение графит

III. серия 471: сальниковое уплотнение

¹⁾ Максимально допустимый перепад давления при промежуточном положении плунжера.

²⁾ Максимально допустимое давление управляющей среды: 5 бар Ограничение: а) 5 бар б) 4,5 бар в) 4 бар г) 3,5 бар д) 3 бар

Максимально допустимое давление закрытия при течении потока среды под плунжер при P2 = 0.
Учитывайте ограничения таблицы предельных значений температуры и давления на стр. 2.

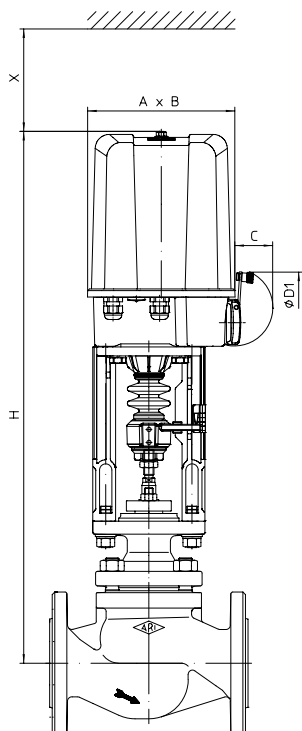
DN						125		150		
Параболический плунжер	Kvs				(м³/ч)	250	250	400		
	макс. перепад давления ¹⁾				(бар)	2	2			
Шлицевой плунжер	Kvs				(м³/ч)	250	250	400		
	макс. перепад давления ¹⁾				(бар)	15	15			
Перфорированный плунжер	Kvs				(м³/ч)	160	160	250		
	макс. перепад давления ¹⁾				(бар)	40	40			
Ø седла						(мм)	125	125	150	
Ход						(мм)	50	50		
<p>DP35 2800 см² пружина закрывает (шток привода выдвинут)</p>	диапазон действия пружин (бар)	2,45-3,28	3,8	I./II.	(бар)	40	40	37,4		
				III.	(бар)	40 ^{а)}	40 ^{а)}	37,3 ^{а)}		
		2,97-3,8	4,3	I./II.	(бар)					40

DN						125		150		
Параболический плунжер	Kvs				(м³/ч)	250	250	400		
	макс. перепад давления ¹⁾				(бар)	2	2			
Шлицевой плунжер	Kvs				(м³/ч)	250	250	400		
	макс. перепад давления ¹⁾				(бар)	15	15			
Перфорированный плунжер	Kvs				(м³/ч)	160	160	250		
	макс. перепад давления ¹⁾				(бар)	40	40			
Ø седла						(мм)	125	125	150	
Ход						(мм)	50	50		
<p>DP35 2800 см² пружина открывает (шток привода втянут)</p>	необходимое давление пневмопитания (бар) ²⁾	1,5		I./II.	(бар)	12,7 ^{б)}	12,7 ^{б)}	8,7 ^{б)}		
				III.	(бар)	12,6 ^{а)}	12,6 ^{а)}	8,6 ^{а)}		
		2		I./II.	(бар)	23,9 ^{б)}	23,9 ^{б)}	16,6 ^{б)}		
				III.	(бар)	23,8 ^{а)}	23,8 ^{а)}	16,5 ^{а)}		
		3		I./II.	(бар)	40 ^{б)}	40 ^{б)}	32,2 ^{б)}		
				III.	(бар)	40 ^{а)}	40 ^{а)}	32,2 ^{а)}		
		4		I./II.	(бар)			40 ^{б)}		

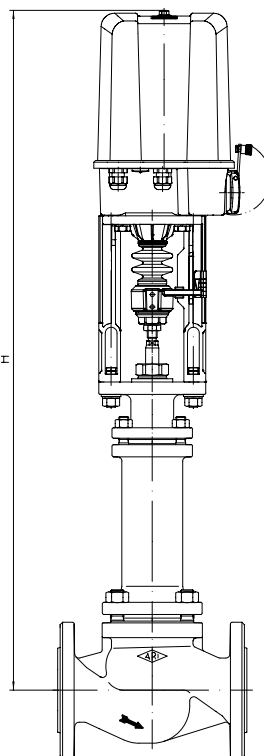
- I. серия 470: уплотнение EPDM
- II. серия 470: сальниковое уплотнение PTFE / сальниковое уплотнение графит
- III. серия 471: сальниковое уплотнение

¹⁾ Максимально допустимый перепад давления при промежуточном положении плунжера.

²⁾ Максимально допустимое давление управляющей среды: б бар Ограничение: а) 5 бар б) 4,5 бар в) 4 бар г) 3,5 бар д) 3 бар

Клапан регулирующий, проходной с электрическим приводом ARI-PREMIO / PREMIO-Plus 2G


серия 470



серия 471

Данные привода		2,2 - 5 kN	12 - 25 kN
A	(мм)	171	210
B	(мм)	156	184
C	(мм)	50	97
Ø D1	(мм)	90	130
X	(мм)	150	200

Полные данные привода: см. технический паспорт ARI-PREMIO/PREMIO-Plus 2G

Строительная высота и вес

DN				15	20	25	32	40	50	65	80	100	125	150
серия 470	2,2 kN	H	(мм)	579	579	582	582	613	613	609	642	644	719	724
		PN16 / 25	(кг)	13	13	14	15	20	22	26	36	50	71	95
		PN40	(кг)	13	14	15	17	22	24	29	41	57	79	105
	5 kN	H	(мм)	579	579	582	582	613	613	609	642	644	719	724
		PN16 / 25	(кг)	13	14	15	17	21	23	28	38	52	73	97
		PN40	(кг)	14	15	16	18	23	25	31	42	58	81	107
	12 kN	H	(мм)	--	--	--	--	787	787	783	816	818	873	878
		PN16 / 25	(кг)	--	--	--	--	25	27	32	42	56	77	101
	15 kN	PN40	(кг)	--	--	--	--	27	29	35	46	62	85	111
		H	(мм)	--	--	--	--	--	--	--	816	818	873	878
	25 kN	PN16 / 25	(кг)	--	--	--	--	--	--	--	43	57	78	102
		PN40	(кг)	--	--	--	--	--	--	--	47	63	86	112
H		(мм)	736	736	739	739	824	824	833	842	872	1045	1051	
серия 471	2,2 kN	PN16 / 25	(кг)	14	15	16	17	23	26	35	43	58	85	112
		PN40	(кг)	15	16	17	18	24	27	37	46	62	95	119
		H	(мм)	736	736	739	739	824	824	833	842	872	1045	1051
	5 kN	PN16 / 25	(кг)	15	16	17	18	25	27	36	44	60	87	114
		PN40	(кг)	16	17	18	20	25	28	38	47	63	97	121
		H	(мм)	--	--	--	--	998	998	1007	1016	1046	1199	1205
	12 kN	PN16 / 25	(кг)	--	--	--	--	29	31	40	48	64	91	118
		PN40	(кг)	--	--	--	--	29	32	42	51	67	101	125
	15 kN	H	(мм)	--	--	--	--	--	--	--	1016	1046	1199	1205
		PN16 / 25	(кг)	--	--	--	--	--	--	--	49	65	92	119
		PN40	(кг)	--	--	--	--	--	--	--	52	68	102	126

Прочие размеры см. стр. 20-23.

Максимально допустимое давление закрытия при течении потока среды под плунжер при P2 = 0.

Учитывайте ограничения таблицы предельных значений температуры и давления на стр. 2.

DN		15				20				25				32			40								
Параболический плунжер	Kvs	(м³/ч)	0,25/0,16/0,1	0,63/0,4	2,5/1,6/1	4	0,25/0,16/0,1	0,63/0,4	2,5/1,6/1	4	6,3	0,25/0,16/0,1	0,63/0,4	2,5/1,6/1	4	6,3	10	6,3	10	16	10	16	25		
	макс. перепад давления ¹)	(бар)	40				40				40				40			40			30				
Перфорированный плунжер	Kvs	(м³/ч)	--	1,6/1	2,5	--	--	2,5	4	--	--	2,5	4	6,3	4	6,3	10	6,3	10	16	6,3	10	16		
	макс. перепад давления ¹)	(бар)	--	40		--	40		--	40		--	40		40			40							
Ø седла		(мм)	3	5	12	18	3	5	12	18	22	3	5	12	18	22	25	22	25	32	25	32	40		
Ход		(мм)	20				20				20				20			20			30				
2,2 kN	давление закрытия	I.	(бар)	40				40				40				35,9	40	35,9	21,6	35,2	21,1	13,2			
		II.	(бар)	40				40				40				33,7	40	33,7	20,2	32,1	19,2	11,9			
		III.	(бар)	33,3	33	32	31,1	33,3	33	32	31,1	30,5	31,8	31,5	30,5	29,6	29,1	28,6	29,1	28,6	18	28,6	18	11,2	
	время перемещения	(с)	53				53				53				53			53			79				
	скорость перемещения ²)	(мм/с)	0,38																						
5 kN	давление закрытия	I.	(бар)													40		40		40		40	34,6		
		II.	(бар)													40		40		40		33,4			
		III.	(бар)	40				40				40				40			40			32,6			
	время перемещения	(с)	53				53				53				53			53			79				
	скорость перемещения	(мм/с)	0,38																						
12 kN	давление закрытия	I.	(бар)																					40	
		II.	(бар)																				40		
		III.	(бар)																				40		
	время перемещения	(с)																					79		
	скорость перемещения	(мм/с)	0,38																						

DN		50			65			80			100			125			150								
Параболический плунжер	Kvs	(м³/ч)	16	25	40	25	40	63	40	63	100	63	100	160	100	160	250	160	250	400					
	макс. перепад давления ¹)	(бар)	40	30		30	15	30	15	8	15	8	4	8	4	2	4	4		2					
Шлицевой плунжер	Kvs	(м³/ч)	--	--		63	--	63	100	63	100	160	100	160	250	160	250	400							
	макс. перепад давления ¹)	(бар)	--	--		30	--	30	30	30	25	30	25	15	25	15									
Перфорированный плунжер	Kvs	(м³/ч)	10	16	25	16	25	40	25	40	63	40	63	100	63	100	160	100	160	250					
	макс. перепад давления ¹)	(бар)	40	40		40		40		40		40		40			40								
Ø седла		(мм)	32	40	50	40	50	65	50	65	80	65	80	100	80	100	125	100	125	150					
Ход		(мм)	20	30		30		30		30		30		30		50	30	50	50						
2,2 kN	давление закрытия	I.	(бар)	21,1	13,2	8,1	13,2	8,1	4,5	8	4,4	2,7	4,4	2,7	1,5	2,7	1,5		1,5						
		II.	(бар)	19,2	11,9	7,3	11,9	7,3	4	7,1	3,9	2,3	3,9	2,3	1,3	2,3	1,3		1,3						
		III.	(бар)	18	11,2	6,8	11,2	6,8	3,7	6,8	3,7	2,2	3,7	2,2	1,2	1,9	1		1						
	время перемещения	(с)	53	79		79		79		79		79		79		79		79							
	скорость перемещения ²)	(мм/с)	0,38																						
5 kN	давление закрытия	I.	(бар)	40	34,6	21,9	34,6	21,9	12,7	21,8	12,6	8,2	12,6	8,2	5	8,2	5	3,1	5	3,1	2				
		II.	(бар)	40	33,4	21,1	33,4	21,1	12,2	20,9	12,1	7,8	12,1	7,8	4,8	7,8	4,8	2,9	4,8	2,9	1,9				
		III.	(бар)	40	32,6	20,6	32,6	20,6	11,9	20,6	11,9	7,7	11,9	7,7	4,7	7,4	4,5	2,8	4,5	2,8	1,8				
	время перемещения	(с)	53	79		79		79		79		79		79		79		132	79	132					
	скорость перемещения	(мм/с)	0,38																						
12 kN	давление закрытия	I.	(бар)	40		40	33,3	40	33,2	21,8	33,2	21,8	13,8	21,8	13,8	8,7	13,8	8,7	5,9						
		II.	(бар)	40		40	32,8	40	32,7	21,5	32,7	21,5	13,6	21,5	13,6	8,6	13,6	8,6	5,8						
		III.	(бар)	40		40	32,5	40	32,5	21,3	32,5	21,3	13,5	21	13,3	8,4	13,3	8,4	5,7						
	время перемещения	(с)	79		79		79		79		79		79		79		132	79	132						
	скорость перемещения	(мм/с)	0,38																						
15 kN	давление закрытия	I.	(бар)				40		40	27,7	40	27,7	17,6	27,7	17,6	11,1	17,6	11,1	7,6						
		II.	(бар)				40		40	27,3	40	27,3	17,3	27,3	17,3	11	17,3	11	7,5						
		III.	(бар)				40		40	27,2	40	27,2	17,3	26,9	17,1	10,8	17,1	10,8	7,4						
	время перемещения	(с)				79		79		79		79		79		132	79	132							
	скорость перемещения	(мм/с)	0,38																						
25 kN	давление закрытия	I.	(бар)							40		40,1	30,1	40	30,1	19,2	30,1	19,2	13,2						
		II.	(бар)							40		40	29,9	40	30,1	19	29,9	19	13,1						
		III.	(бар)							40		40	29,8	40	29,6	18,8	29,6	18,8	13						
	время перемещения	(с)							79		79		79		132	79	132								
	скорость перемещения	(мм/с)	0,38																						

Другие скорости привода: см. технический паспорт ARI-PREMIO/PREMIO-Plus 2G

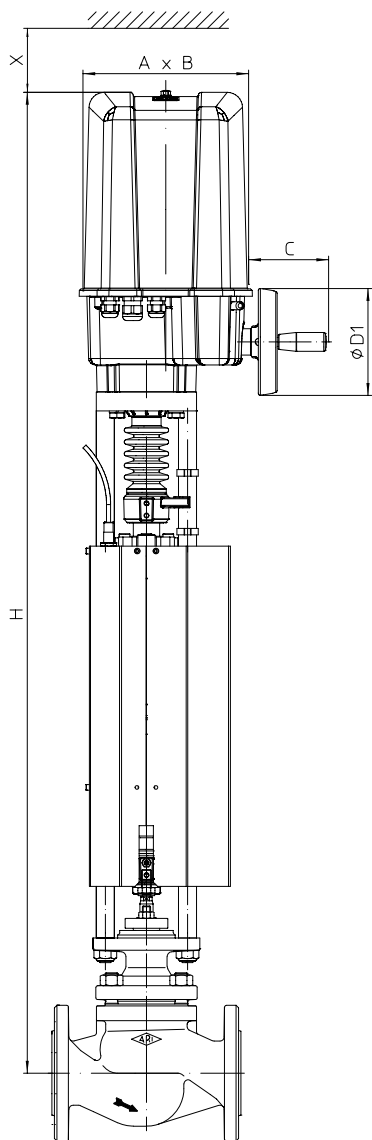
- I. серия 470: шевронные манжеты PTFE / уплотнение EPDM
- II. серия 470: сальниковое уплотнение PTFE / сальниковое уплотнение графит
- III. серия 471: сальниковое уплотнение

¹) Максимально допустимый перепад давления при промежуточном положении плунжера.

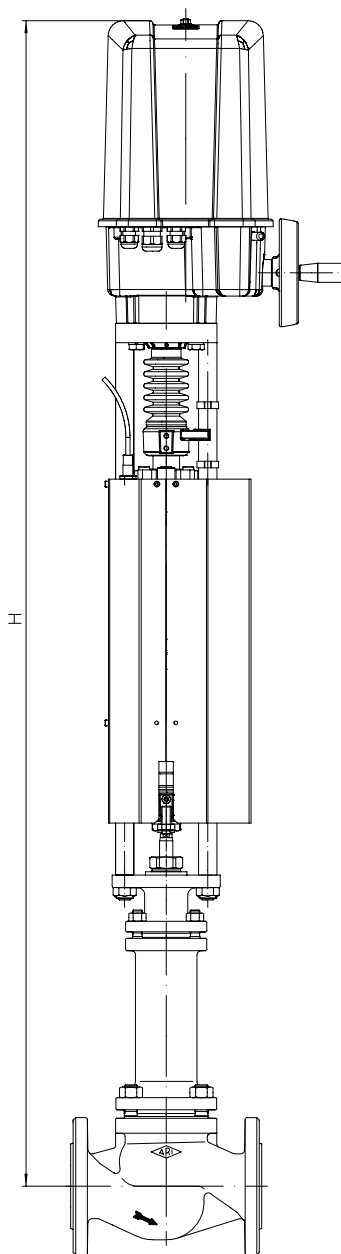
²) Исходя из показателей для частоты 50Гц синхронных моторов PREMIO 2,2kN, при частоте 60Гц скорость перемещения и потребляемая мощность увеличиваются на 20%.

время перемещения [с] =	ход [мм]
	скорость [мм/с]

Клапан регулирующий, проходной с электрическим приводом ARI-PREMIO-Plus 2G с функцией безопасности



серия 470



серия 471

Данные привода		9 kN
A	(мм)	210
B	(мм)	184
C	(мм)	90
Ø D1	(мм)	130
X	(мм)	200

Полные данные привода:
см. технический паспорт ARI-PREMIO-Plus 2G с функцией безопасности

Строительная высота и вес

DN		40	50	65	80	100	125	150		
серия 470	9 kN	H	(мм)	1194	1194	1190	1223	1225	1280	1285
		PN16 / 25	(кг)	42	44	48	58	72	93	117
		PN40	(кг)	44	46	51	63	79	101	127
серия 471	9 kN	H	(мм)	1405	1405	1414	1423	1453	1606	1612
		PN16 / 25	(кг)	45	47	57	65	80	107	134
		PN40	(кг)	46	48	59	68	84	117	141

Прочие размеры см. стр. 20-23.

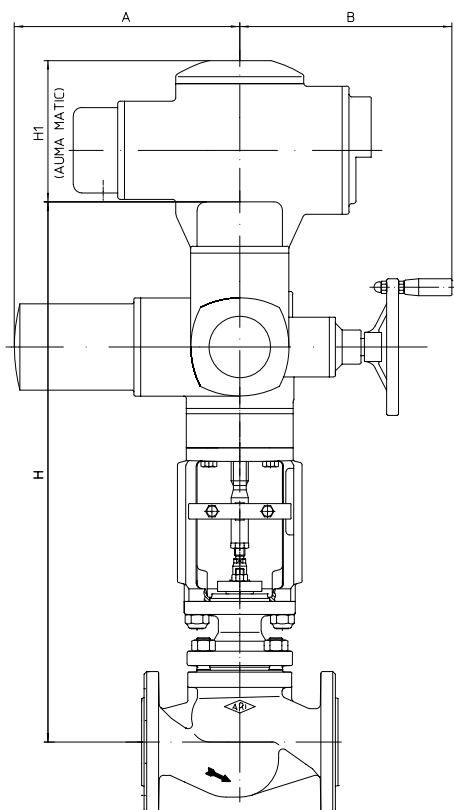
Максимально допустимое давление закрытия при течении потока среды под плунжер при P2 = 0.
Учитывайте ограничения таблицы предельных значений температуры и давления на стр. 2.

DN			40			50			65			80			
Параболический плунжер	Kvs	(м³/ч)	10	16	25	16	25	40	25	40	63	40	63	100	
	макс. перепад давления ¹⁾		(бар)	40		30	40	30		30		15	30	15	8
Шлицевой плунжер	Kvs	(м³/ч)	--			--			--			63	--	63	100
	макс. перепад давления ¹⁾		(бар)	--			--			--			30	30	
Перфорированный плунжер	Kvs	(м³/ч)	6,3	10	16	10	16	25	16	25	40	25	40	63	
	макс. перепад давления ¹⁾		(бар)	40			40	40		40			40		
Ø седла		(мм)	25	32	40	32	40	50	40	50	65	50	65	80	
Ход		(мм)	20		30	20	30		30			30			
9 kN	давление закрытия	I.	(бар)	40			40			40		24,5	40	24,4	16
		II.	(бар)	40			40			40		24	40	23,9	15,6
		III.	(бар)	40			40			40		23,7	40	23,7	15,5
	время перемещения (50 Гц)		(с)	53		79	53	79		79			79		
	скорость перемещения		(мм/с)	0,38											
	время перемещения при отсутствии питания		(с)	1											
	скорость перемещения при отсутствии питания		(мм/с)	100											

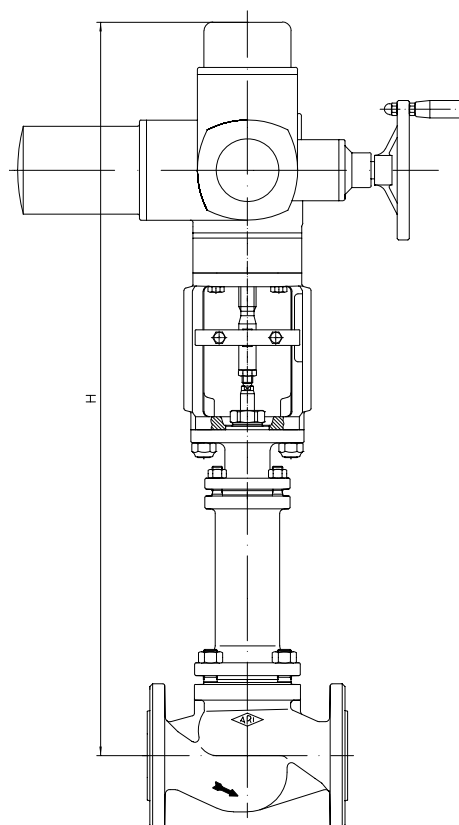
DN			100			125			150			
Параболический плунжер	Kvs	(м³/ч)	63	100	160	100	160	250	160	250	400	
	макс. перепад давления ¹⁾		(бар)	15	8	4	8	4	2	4	2	
Шлицевой плунжер	Kvs	(м³/ч)	63	100	160	100	160	250	160	250	400	
	макс. перепад давления ¹⁾		(бар)	30		25	30	25	15	25	15	
Перфорированный плунжер	Kvs	(м³/ч)	40	63	100	63	100	160	100	160	250	
	макс. перепад давления ¹⁾		(бар)	40			40			40		
Ø седла		(мм)	65	80	100	80	100	125	100	125	150	
Ход		(мм)	30			30		50	30	50		
9 kN	давление закрытия	I.	(бар)	24,4	16	10,1	16	10,1	6,3	10,1	6,3	4,3
		II.	(бар)	23,9	15,6	9,8	15,6	9,8	6,1	9,8	6,1	4,2
		III.	(бар)	23,7	15,5	9,7	15,2	9,6	6	9,6	6	4
	время перемещения (50 Гц)		(с)	79			79		132	79	132	
	скорость перемещения		(мм/с)	0,38								
	время перемещения при отсутствии питания		(с)	1								
	скорость перемещения при отсутствии питания		(мм/с)	100								

- I. серия 470: шевронные манжеты PTFE / уплотнение EPDM
- II. серия 470: сальниковое уплотнение PTFE / сальниковое уплотнение графит
- III. серия 471: сильфонное уплотнение

¹⁾ Максимально допустимый перепад давления при промежуточном положении плунжера.

Клапан регулирующий, проходной с электрическим приводом AUMA


серия 470



серия 471

Данные привода		SAR 07.2	SAR 07.6	SAR 10.2	SAR 14.2	SAR 14.6
A	(мм)	265		283	389	
B	(мм)	249		254	336	339
H1 (AUMA MATIC)	(мм)	130			182	

Напряжение питания: 400В 50Гц 3~ (другое напряжение по запросу)
 Полные данные привода: см. технический паспорт Auma.

Строительная высота и вес

DN		25	32	40	50	65	80	100	125	150	
серия 470	SAR 07.2 SAR 07.6	H (мм)	652	652	683	683	679	712	714	769	774
		PN16 / 25 (кг)	37	39	44	45	50	60	74	95	119
		PN40 (кг)	38	40	45	47	53	64	80	103	129
	SAR 10.2	H (мм)	--	--	--	--	--	714	716	771	776
		PN16 / 25 (кг)	--	--	--	--	--	62	76	97	121
		PN40 (кг)	--	--	--	--	--	67	83	105	131
	SAR 14.2	H (мм)	--	--	--	--	--	--	--	839	869
		PN16 / 25 (кг)	--	--	--	--	--	--	--	140	172
		PN40 (кг)	--	--	--	--	--	--	--	147	182
	SAR 14.6 LE100	H (мм)	--	--	--	--	--	--	--	1097	1127
		PN16 / 25 (кг)	--	--	--	--	--	--	--	186	218
		PN40 (кг)	--	--	--	--	--	--	--	193	228
серия 471	SAR 07.2 SAR 07.6	H (мм)	809	809	894	894	903	912	942	1095	1101
		PN16 / 25 (кг)	39	41	47	49	59	67	82	109	136
		PN40 (кг)	40	42	47	50	60	69	85	119	143
	SAR 10.2	H (мм)	--	--	--	--	--	914	944	1097	1103
		PN16 / 25 (кг)	--	--	--	--	--	69	84	111	138
		PN40 (кг)	--	--	--	--	--	72	88	121	145
	SAR 14.2	H (мм)	--	--	--	--	--	--	--	1398	1428
		PN16 / 25 (кг)	--	--	--	--	--	--	--	173	204
		PN40 (кг)	--	--	--	--	--	--	--	180	215

У исполнения с SAR Ex строительная высота другая!

Прочие размеры см. стр. 20-23.

Максимально допустимое давление закрытия при течении потока среды под плунжер при P2 = 0.
Учитывайте ограничения таблицы предельных значений температуры и давления на стр. 2.

серия 470	DN	25	32	40	50	65	80	100	125	150	
Параболический плунжер	Kvs	(м³/ч)	10 10 16	10 16 25	16 25 40	25 40 63	40 63 100	63 100 160	100 160 250	160 250 400	
	макс. перепад давления ¹⁾	(бар)	40 40	40 30	40 30	30 30	30 15 30 15 8	15 8 4 8 4 2 4 2			
Шлицевой плунжер	Kvs	(м³/ч)	-- --	-- --	-- --	-- --	63 -- 63 100	63 100 160	100 160 250	160 250 400	
	макс. перепад давления ¹⁾	(бар)	-- --	-- --	-- --	-- --	30 -- 30	30 25 30 25 15 25 15			
Перфорированный плунжер	Kvs	(м³/ч)	6,3 6,3 10	6,3 10 16	10 16 25	16 25 40	25 40 63	40 63 100	63 100 160	100 160 250	
	макс. перепад давления ¹⁾	(бар)	40 40	40 40	40 40	40 40	40 40	40 40	40 40	40 40	
Ø седла	(мм)	25 25 32	25 32 40	32 40 50	40 50 65	50 65 80	65 80 100	80 100 125	100 125 150		
Ход	(мм)	20 20	20 30	20 30	30 30	30 30	30 30	30 30	30 50	30 50	
SAR 07.2 выходной вал форма A TR 20 x 4 - LH	давление закрытия	I./II.	перекрытие (бар)	40 40	40 40	40 40	40 40	40 40	30,6 40 30,6 19,4		
			регулирование ²⁾ (бар)	40 40	40 40	40 37,6	40 37,6 22	37,4 21,9 14,3 21,9 14,3 9			
	крутящий момент (Нм)	15 15	15 15	15 20	15 20 30	20 30	30 30	30 30			
	время перемещения (50 Гц) (с)	54 54	54 56	54 56	56 56	56 56	56 56	56 56			
	скорость вращения (об/мин)	5,6 5,6	5,6 8	5,6 8	8 8	8 8	8 8	8 8			
SAR 07.6 выходной вал форма A TR 26 x 5 - LH	давление закрытия	I./II.	перекрытие (бар)				40 40	40 40	27,5 40 27,5 17,5	27,5 17,5 12	
			регулирование ²⁾ (бар)				40 40	40 31,5 40 31,3 20,6 31,3 20,6 13 20,6 13 8,2 13 8,2 5,6			
	крутящий момент (Нм)	30 30	40 40	40 60	40 60	60 60	60 60	60 60			
	время перемещения (50 Гц) (с)	64 64	64 64	64 64	64 64	64 64	64 64	64 64	55 64 55		
	скорость вращения (об/мин)	5,6 5,6	5,6 5,6	5,6 5,6	5,6 5,6	5,6 5,6	5,6 5,6	5,6 5,6	11 5,6 11		
SAR 10.2 выходной вал форма A TR 26 x 5 - LH	давление закрытия	I./II.	перекрытие (бар)					40 40	40 40	26,8 40 26,8 18,5	
			регулирование ²⁾ (бар)					40 40	40 27,5 40 27,5 17,5 27,5 17,5 12		
	крутящий момент (Нм)						60 60	60 90	60 90	90	
	время перемещения (50 Гц) (с)						64 64	64 64	64 55 64 55		
	скорость вращения (об/мин)						5,6 5,6	5,6 5,6	5,6 11 5,6 11		
SAR 14.2 выходной вал форма A TR 30 x 6 - LH	давление закрытия	I./II.	перекрытие (бар)						40 40	40	
			регулирование ²⁾ (бар)						40 28,9 40 28,9 20		
	крутящий момент (Нм)							120 175	120 175 250		
	время перемещения (50 Гц) (с)							38 63 38 63			
	скорость вращения (об/мин)							8 8 8 8			
SAR 14.6 mit LE100.1	давление закрытия	I./II.	перекрытие (бар)						40 40	40	
			регулирование ²⁾ (бар)						40 40	40 27,7	
	крутящий момент (Нм)							400 400	400 400		
	время перемещения (50 Гц) (с)							54 54			
	скорость вращения (об/мин)							8 8			

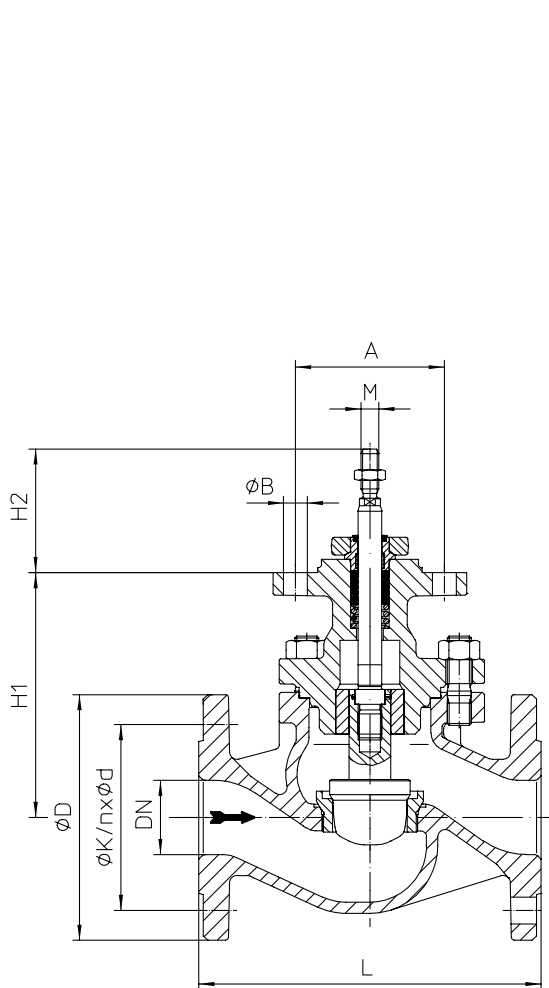
серия 471	DN	25	32	40	50	65	80	100	125	150	
Параболический плунжер	Kvs	(м³/ч)	10 10 16	10 16 25	16 25 40	25 40 63	40 63 100	63 100 160	100 160 250	160 250 400	
	макс. перепад давления ¹⁾	(бар)	40 40	40 30	40 30	30 30	30 15 30 15 8	15 8 4 8 4 2 4 2			
Шлицевой плунжер	Kvs	(м³/ч)	-- --	-- --	-- --	-- --	63 -- 63 100	63 100 160	100 160 250	160 250 400	
	макс. перепад давления ¹⁾	(бар)	-- --	-- --	-- --	-- --	30 -- 30	30 25 30 25 15 25 15			
Перфорированный плунжер	Kvs	(м³/ч)	6,3 6,3 10	6,3 10 16	10 16 25	16 25 40	25 40 63	40 63 100	63 100 160	100 160 250	
	макс. перепад давления ¹⁾	(бар)	40 40	40 40	40 40	40 40	40 40	40 40	40 40	40 40	
Ø седла	(мм)	25 25 32	25 32 40	32 40 50	40 50 65	50 65 80	65 80 100	80 100 125	100 125 150		
Ход	(мм)	20 20	20 30	20 30	30 30	30 30	30 30	30 30	30 50	30 50	
SAR 07.2 выходной вал форма A TR 20 x 4 - LH	давление закрытия	III.	перекрытие (бар)	40 40	40 40	40 40	40 40	40 40	30,4 40 30,4 19,4		
			регулирование ²⁾ (бар)	40 40	40 40	40 37,1	40 37,1 21,7 37,1 21,7 14,2 21,7 14,2 8,9				
	крутящий момент (Нм)	15 15	15 15	15 20	15 20 30	20 30	30 30	30 30			
	время перемещения (50 Гц) (с)	54 54	54 56	54 56	56 56	56 56	56 56	56 56			
	скорость вращения (об/мин)	5,6 5,6	5,6 8	5,6 8	8 8	8 8	8 8	8 8			
SAR 07.6 выходной вал форма A TR 26 x 5 - LH	давление закрытия	III.	перекрытие (бар)				40 40	40 40	27,4 40 27,2 17,3	27,2 17,3 11,9	
			регулирование ²⁾ (бар)				40 40	40 31,2 40 31,2 20,4 31,2 20,4 12,9 20,1 12,7 8,0 12,7 8,0 5,5			
	крутящий момент (Нм)	30 30	40 40	40 60	40 60	60 60	60 60	60 60			
	время перемещения (50 Гц) (с)	64 64	64 64	64 64	64 64	64 64	64 64	64 64	55 64 55		
	скорость вращения (об/мин)	5,6 5,6	5,6 5,6	5,6 5,6	5,6 5,6	5,6 5,6	5,6 5,6	5,6 5,6	11 5,6 11		
SAR 10.2 выходной вал форма A TR 26 x 5 - LH	давление закрытия	III.	перекрытие (бар)					40 40	32,2 40 26,6 40 26,6 18,4		
			регулирование ²⁾ (бар)					40 40	40 27,4 40 27,2 17,3 27,2 17,3 11,9		
	крутящий момент (Нм)						60 60	60 90	60 90	90	
	время перемещения (50 Гц) (с)						64 64	64 64	64 55 64 55		
	скорость вращения (об/мин)						5,6 5,6	5,6 5,6	5,6 11 5,6 11		
SAR 14.2 выходной вал форма A TR 30 x 6 - LH	давление закрытия	III.	перекрытие (бар)						40 40	40 33,9	
			регулирование ²⁾ (бар)						40 28,8 40 28,8 19,9		
	крутящий момент (Нм)							120 175	120 175 200		
	время перемещения (50 Гц) (с)							38 63 38 63			
	скорость вращения (об/мин)							8 8 8 8			

- I. серия 470: шевронные манжеты PTFE / уплотнение EPDM
 II. серия 470: сальниковое уплотнение PTFE / сальниковое уплотнение графит
 III. серия 471: сальниковое уплотнение

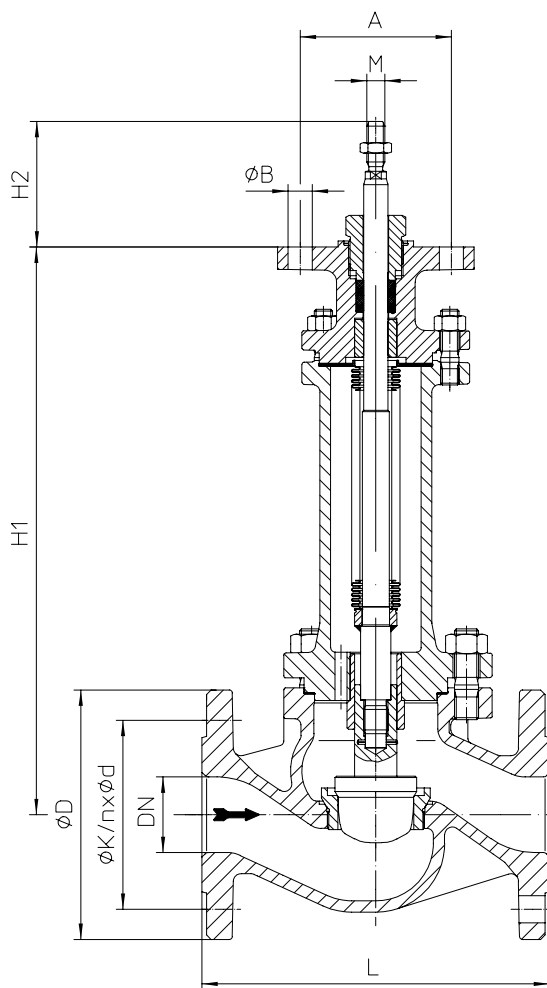
¹⁾ Максимально допустимый перепад давления при промежуточном положении плунжера.

²⁾ Ограничение максимально допустимого крутящего момента привода в режиме регулирования.

Клапан регулирующий, проходной, фланцевый



серия 470
DN15-150
(напр.: DP32-34; PREMIO 2,2-25kN; AUMA 07.2-10.2)



серия 471
DN15-150
(напр.: DP32-34; PREMIO 2,2-25kN; AUMA 07.2-10.2)

DN	15	20	25	32	40	50	65	80	100	125	150
----	----	----	----	----	----	----	----	----	-----	-----	-----

Габаритные размеры													
M	серия 470	(мм)	M10				M12			M16 x 1,5			
	серия 471	(мм)					M12			M14 x 1,5		M16 x 1,5	
H1	серия 470	(мм)	131	131	134	134	165	165	161	194	196	251	256
	серия 471	(мм)	288	288	291	291	376	376	385	394	424	577	583
H2	серия 470 / 471	(мм)	83										
A	серия 470 / 471	(мм)	100										
φB	серия 470 / 471	(мм)	16										

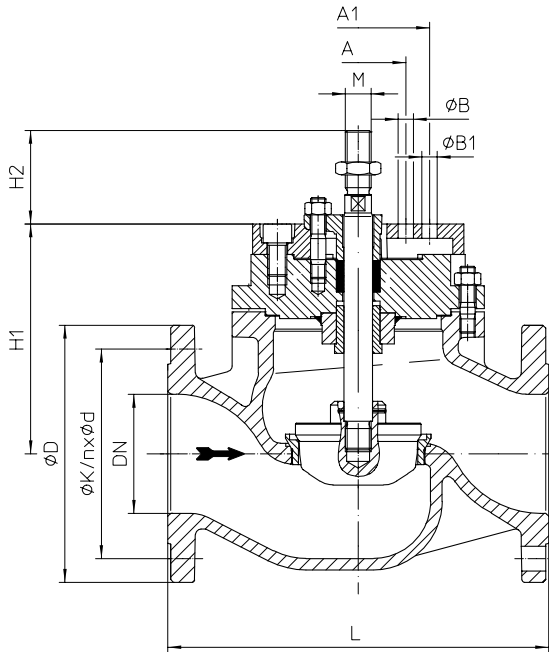
Монтажная длина FTF базового ряда 1 согл. DIN EN 558													
L	(мм)	130	150	160	180	200	230	290	310	350	400	480	

Фланец согл. DIN EN 1092-1/2			сверление фланцев/толщина фланцев согл. DIN 2533/2544/2545										
φD	PN16	(мм)	95	105	115	140	150	165	185	200	220	250	285
	PN25 / 40	(мм)									235	270	300
φK	PN16	(мм)	65	75	85	100	110	125	145	160	180	210	240
	PN25 / 40	(мм)									190	220	250
n x φd	PN16	(мм)	4 x 14				4 x 18			8 x 18		8 x 22	
	PN25 / 40	(мм)	4 x 14				4 x 18			8 x 18		8 x 26	

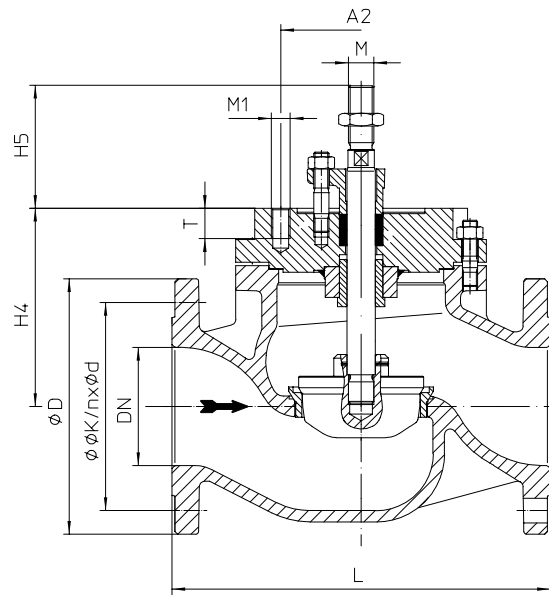
Вес													
серия 470	PN16 / 25	(кг)	7	8	9	10	15	17	21	31	45	66	90
	PN40	(кг)	7	9	10	12	17	19	24	36	52	74	100
серия 471	PN16 / 25	(кг)	9	10	10	12	18	20	30	38	53	80	107
	PN40	(кг)	10	11	11	13	19	21	32	41	57	90	114

Максимально допустимое усилие														
серия 470	(кН)	12,7				18,2			40,6					
серия 471	(кН)	18,2							29,6		40,6			

Клапан регулирующий, проходной, фланцевый



серия 470
DN125-150
(напр.: DP34T-34Tri)



серия 470
DN125-150
(напр.: DP35; AUMA 14.2-14.6)

DN	125	150
-----------	------------	------------

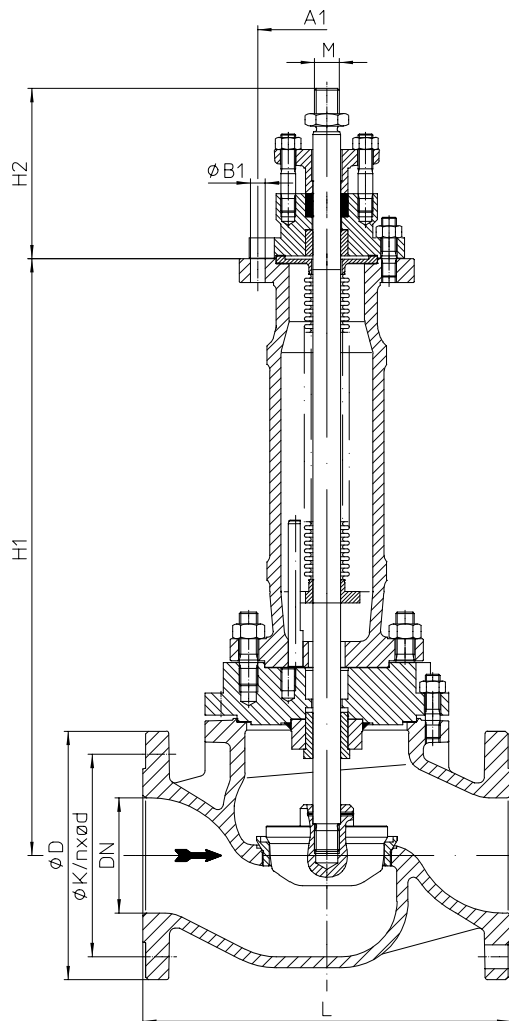
Габаритные размеры				
M	серия 470 / 471	(мм)	M27	
H1	серия 470	(мм)	242	272
	серия 471	(мм)	649	679
H2	серия 470	(мм)	98	
	серия 471	(мм)	185	
H4	серия 470	(мм)	210	240
H5	серия 470	(мм)	130	
A	серия 470	(мм)	100	
n x ØB	серия 470	(мм)	2 x 16	
A1	серия 470 / 471	(мм)	150	
n x ØB1	серия 470 / 471	(мм)	4 x 16	
A2	серия 470	(мм)	170	
n x M1	серия 470	(мм)	8 x M20	
T	серия 470	(мм)	32	

Монтажная длина FTF базового ряда 1 согл. DIN EN 558				
L	(мм)	400	480	

Фланец согл. DIN EN 1092-1/-2				
ØD	PN16	(мм)	250	285
	PN25 / 40	(мм)	270	300
ØK	PN16	(мм)	210	240
	PN25 / 40	(мм)	220	250
n x Ød	PN16	(мм)	8 x 18	8 x 22
	PN25 / 40	(мм)	8 x 26	8 x 26

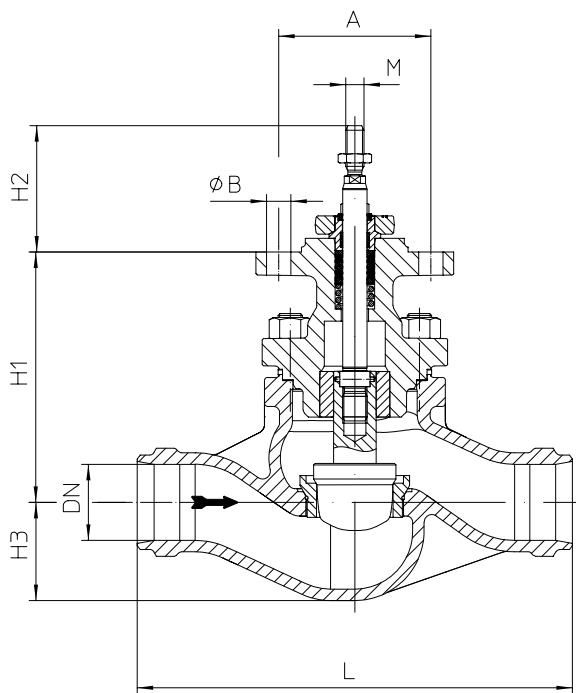
Вес				
серия 470	PN16 / 25	(кг)	74	106
	PN40	(кг)	81	116
серия 471	PN16 / 25	(кг)	107	138
	PN40	(кг)	114	149

Максимально допустимое усилие				
серия 470	(кН)	112		
серия 471	(кН)	70		

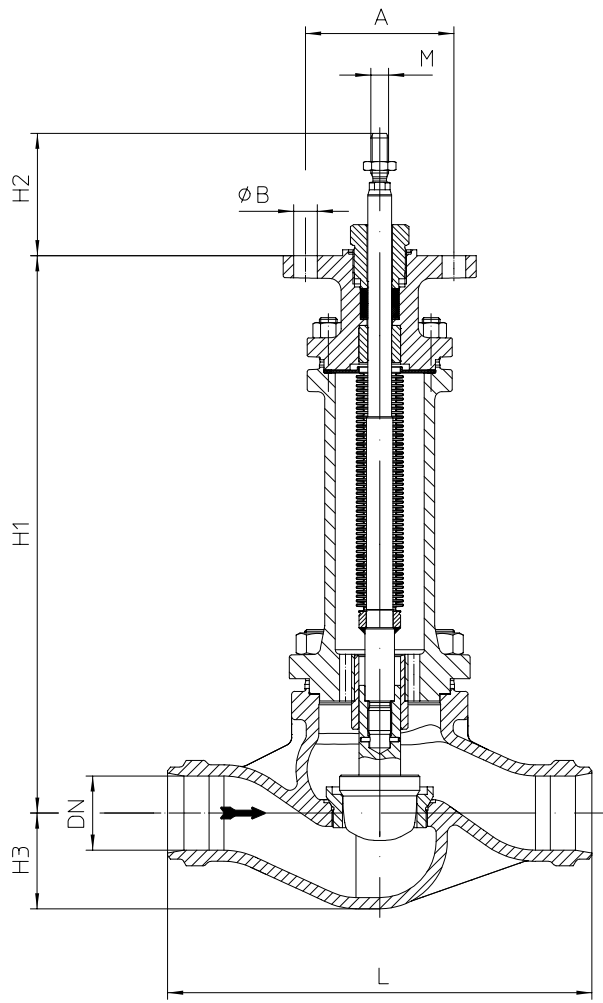


серия 471
DN125-150
(напр.: DP34T-35; AUMA 14.2)

Клапан регулирующий, проходной, под приварку


серия 470...4
DN25-150

(напр.: DP32-34; PREMIO 2,2-25kN; AUMA 07.2-10.2)


серия 471...4
DN25-150

(напр.: DP32-34; PREMIO 2,2-25kN; AUMA 07.2-10.2)

DN	25	40	50	80	100	150
----	----	----	----	----	-----	-----

Габаритные размеры			M10	M12	M16 x 1,5				
M	серия 470	(мм)	M10	M12	M16 x 1,5				
	серия 471	(мм)							
H1	серия 470	(мм)	134	165	165	194	196	256	
	серия 471	(мм)	291	376	376	394	424	583	
H2	серия 470 / 471	(мм)	83						
H3	серия 470 / 471	(мм)	50	70	70	100	115	160	
A	серия 470 / 471	(мм)	100						
ØB	серия 470 / 471	(мм)	16						

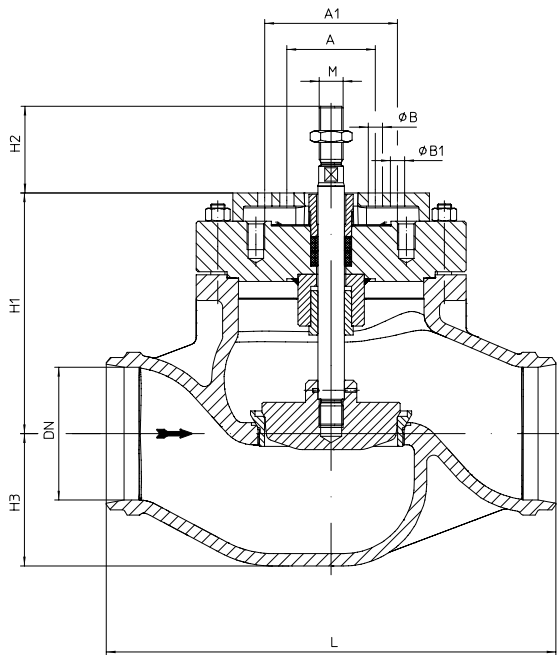
Монтажная длина ЕТЕ базового ряда 73 согл. DIN EN 12982			210	251	286	337	394	508
L	(мм)							

концы под приварку согл. DIN EN 12627 рис. 4 (см. стр. 26)

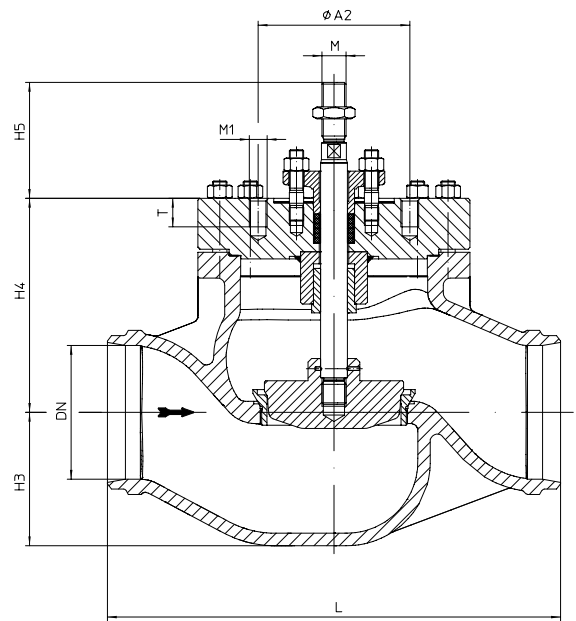
Вес			8	14	15	28	43	82
серия 470	PN40	(кг)						
серия 471	PN40	(кг)						

Максимально допустимое усилие			12,7	18,2	40,6		
серия 470	(кН)						
серия 471	(кН)		18,2		29,6		40,6

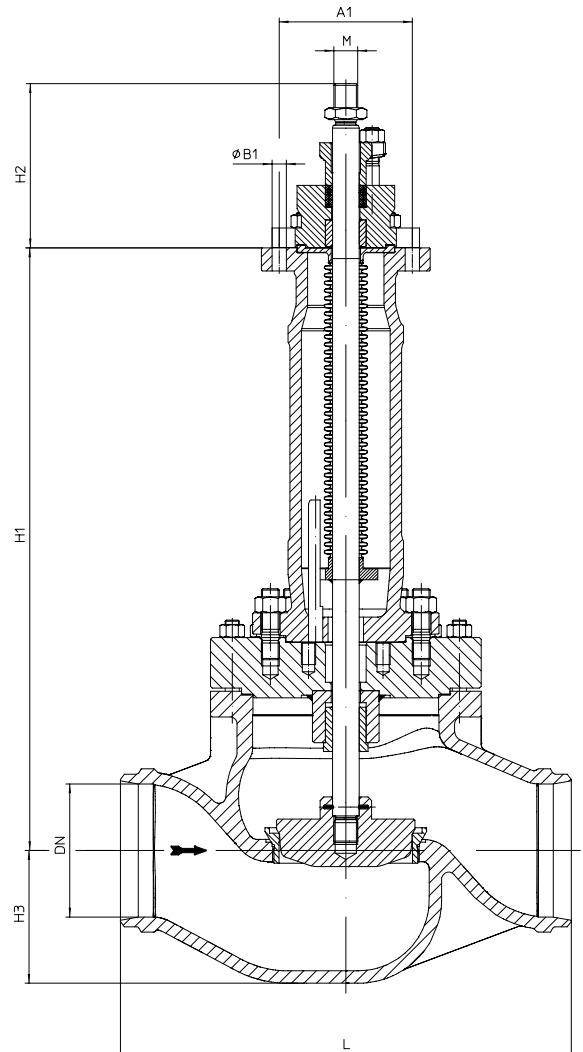
Клапан регулирующий, проходной, под приварку



серия 470...4
DN150
(напр.: DP34T-34Tri)



серия 470...4
DN150
(напр.: DP35; AUMA 14.2-14.6)



серия 471...4
DN150
(напр.: DP34T-35; AUMA 14.2)

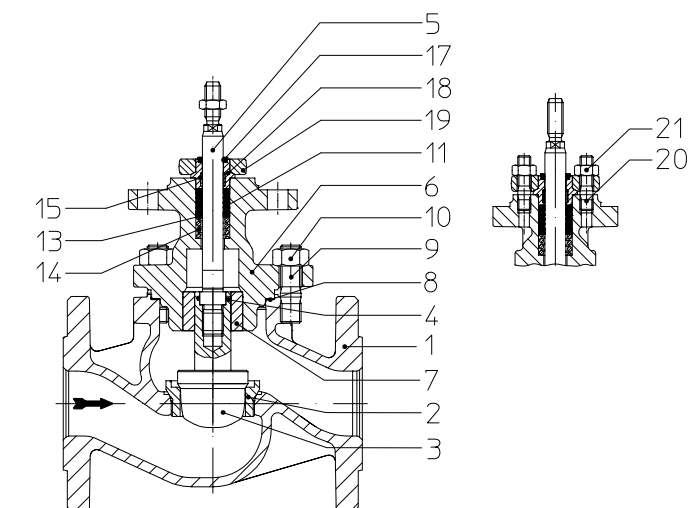
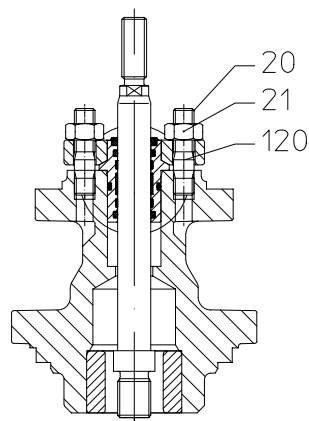
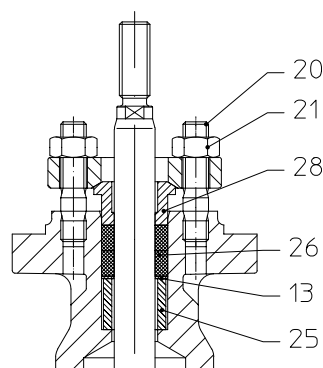
DN	150		
-----------	------------	--	--

Габаритные размеры			
M	серия 470 / 471	(мм)	M27
H1	серия 470	(мм)	272
	серия 471	(мм)	679
H2	серия 470	(мм)	98
	серия 471	(мм)	185
H3	серия 470 / 471	(мм)	160
H4	серия 470	(мм)	240
H5	серия 470	(мм)	130
A	серия 470	(мм)	100
n x ØB	серия 470	(мм)	2 x 16
A1	серия 470 / 471	(мм)	150
n x ØB1	серия 470 / 471	(мм)	4 x 16
A2	серия 470	(мм)	170
n x M1	серия 470	(мм)	8 x M20
T	серия 470	(мм)	32

Монтажная длина ETE базовой серии 73 согл. DIN EN 12982		
L	(мм)	508
концы под приварку согл. DIN EN 12627 рис. 4 (см. стр. 26)		

Вес			
серия 470	PN40	(кг)	98
серия 471	PN40	(кг)	131

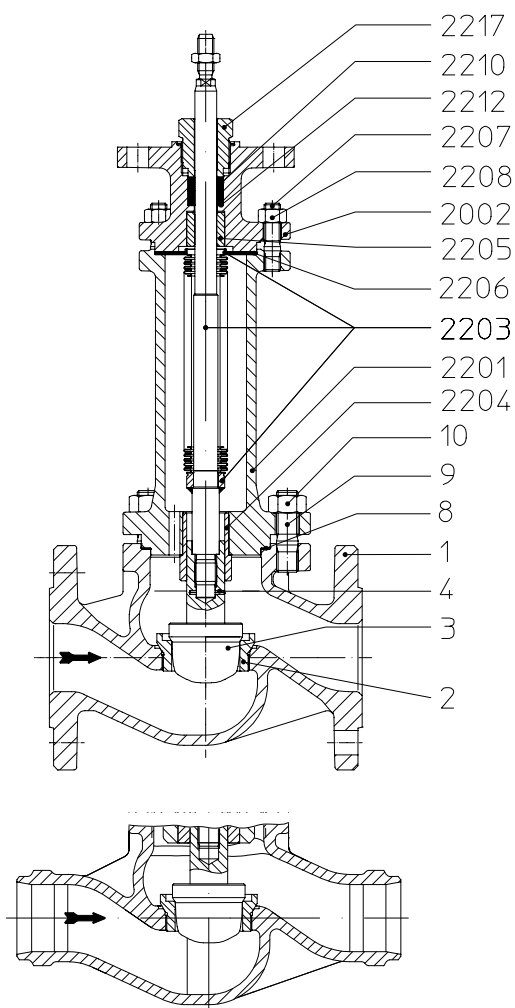
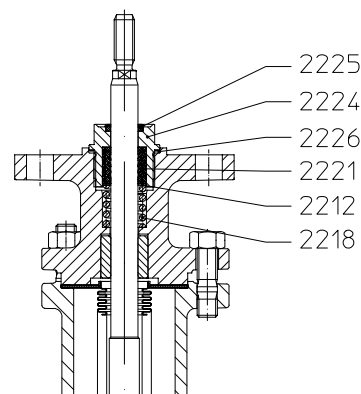
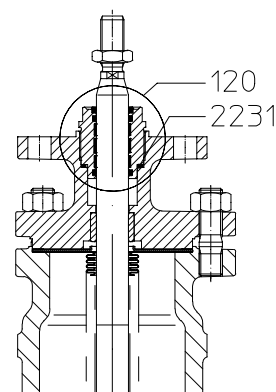
Максимально допустимое усилие		
серия 470	(кН)	112
серия 471	(кН)	70


I. Подпружиненные шевронные манжеты PTFE

I. Уплотнение EPDM

II. Сальниковое уплотнение PTFE- / Сальниковое уплотнение графит

Поз.	Зпч.	Обозначение	Фигура 22.470 / 23.470	Фигура 34.470 / 35.470	Фигура 54.470 / 55.470
1		Корпус	EN-GJS-400-18U-LT, EN-JS1049	GP240GH+N, 1.0619+N	GX5CrNiMoN19-11-2, 1.4581
2	x	Седельное кольцо	X20Cr13+QT, 1.4021+QT		X6CrNiMoTi17 12 2, 1.4571
3	x	Плунжер	X20Cr13+QT, 1.4021+QT		X6CrNiMoTi17 12 2, 1.4571
4	x	Штифт цилиндрический пружинный с прорезью	X10CrNi18-8, 1.4310		
5	x	Шток	X20Cr13+QT, 1.4021+QT		X6CrNiMoTi17 12 2, 1.4571
6		Крышка с траверсой	EN-GJS-400-18U-LT, EN-JS1049	GP240GH+N, 1.0619+N	GX5CrNiMoN19-11-2, 1.4581
7		Направляющая втулка	X20Cr13+QT, 1.4021+QT (закалённый)		X6CrNiMoTi17 12 2, 1.4571
8	x	Уплотнительная прокладка	Чистый графит (с прослойкой из хромоникелевой стали)		
9		Шпильки	25CrMo4, 1.7218		A4-70
10		Гайки шестигранные	C35E, 1.1181		A4
11	Комплект см. поз. 100	Шевронные манжеты	PTFE		
13		Шайба	X5CrNi18-10, 1.4301		
14		Пружина	X10CrNi18-8, 1.4310		
15		Направляющая лента	PTFE25%C		
17		Грязесъёмник	PTFE		
18		Направляющая штока	X8CrNiS18-9, 1.4305		
19		Крышка сальника	P250GH, 1.0460		X6CrNiMoTi17 12 2, 1.4571
20		Шпильки	A4-70		
21		Гайки шестигранные	A4		
25	x	Втулка дистанционная	X20Cr13+QT, 1.4021+QT		X6CrNiMoTi17 12 2, 1.4571
26	x	Сальниковые кольца	PTFE или чистый графит		
28	x	Упорное кольцо	X20Cr13+QT, 1.4021+QT		X6CrNiMoTi17 12 2, 1.4571

Уплотнение штока, серия 470

100	x	Шевронные манжеты, подпружиненные	Комплект состоит из позиций: 11, 13, 14, 15, 17, 18.		
120	x	Уплотнение EPDM	Кольца из EPDM (этилен-пропиленовый каучук) / X8CrNiS18-9, 1.4305		
26	x	Сальниковые кольца	PTFE (политетрафторэтилен)		
26	x	Сальниковые кольца	Чистый графит		
L Запасные части					

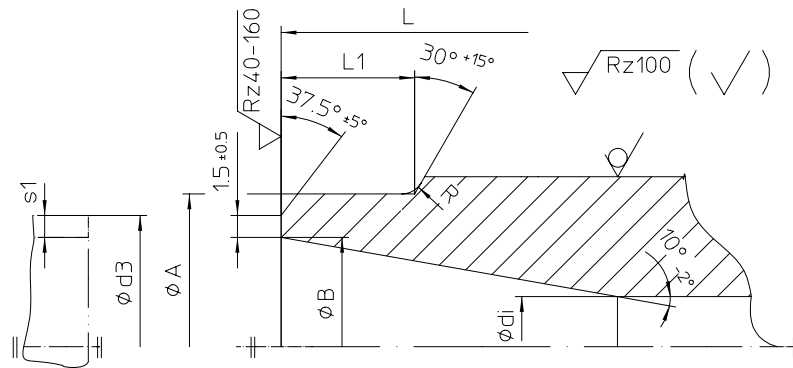

III. Сифон нержавеющей с сальником PTFE / сальником графитовым

III. Сифон нержавеющей с шевронными манжетами PTFE

III. Сифон нержавеющей с уплотнением EPDM

Поз.	Зпч.	Обозначение	Фигура 22.471 / 23.471	Фигура 34.471 / 35.471	Фигура 54.471 / 55.471
1		Корпус	EN-GJS-400-18U-LT, EN-JS1049	GP240GH+N, 1.0619+N	1.4581
2	x	Седельное кольцо	X20Cr13+QT, 1.4021+QT		1.4571
3	x	Плунжер	X20Cr13+QT, 1.4021+QT		1.4571
4	x	Штифт цилиндрический пружинный с прорезью	X10CrNi18-8, 1.4310		A2
8	x	Уплотнительная прокладка	Чистый графит (с прослойкой из хромоникелевой стали)		
9		Шпильки	25CrMo4, 1.7218		A4-70
10		Гайки шестигранные	C35E, 1.1181		A4
2201		Корпус сифона	EN-GJS-400-18U-LT, EN-JS1049	GP240GH+N, 1.0619+N	1.4581
2202		Крышка с траверсой	EN-GJS-400-18U-LT, EN-JS1049	GP240GH+N, 1.0619+N	1.4581
2203	x	Узел шток-сифон	X20Cr13+QT, 1.4021+QT / X6CrNiTi18-10, 1.4541		1.4571
2204		Направляющая втулка	X20Cr13+QT, 1.4021+QT (закалённый)		1.4571
2205		Направляющая втулка	X20Cr13+QT, 1.4021+QT (закалённый)		1.4571
2206	x	Уплотнительная прокладка	Чистый графит (с прослойкой из хромоникелевой стали)		
2207		Шпильки	25CrMo4, 1.7218		A4-70
2208		Гайки шестигранные	C35E, 1.1181		A4
2210	x	Сальниковые кольца	Чистый графит или PTFE		
2212	x	Шайба	X5CrNi18-10, 1.4301		
2217	x	Резьбовая подтягивающая втулка сальника	X8CrNiS18-9, 1.4305		
2212	Комплект см. поз. 100	Шайба	X5CrNi18-10, 1.4301		
2218		Пружина	X10CrNi18-8, 1.4310		
2221		Шевронные манжеты	PTFE		
2224		Резьбовая подтягивающая втулка сальника	X8CrNiS18-9, 1.4305		
2225		Грязесъёмник	PTFE		
2226		Кольцо уплотнительное	X6CrNiMoTi17-12-2, 1.4571		
2231		x	Кольцо уплотнительное	Cu	

Уплотнение штока, серия 471			
2210	x	Сальниковые кольца	Чистый графит или PTFE (политетрафторэтилен)
100	x	Шевронные манжеты, подпружиненные	Комплект состоит из позиций: 2212, 2218, 2221, 2224, 2225, 2226
120	x	Уплотнение EPDM	Кольца из EPDM (этилен-пропиленовый каучук) / X8CrNiS18-9, 1.4305
L Запасные части			

L = монтажная длина

Разделка кромок согл. DIN EN ISO 5817



DN	25	40	50	80	100	150
----	----	----	----	----	-----	-----

Концы под приварку встык согл. DIN EN 12627								
L	серия 470 / 471	(мм)	210	251	286	337	394	508
ØA	серия 470 / 471	(мм)	35	50	62	91	117	172
ØB	серия 470 / 471	(мм)	28,5	43,1	53,9	80,9	104,3	157,1
Ødi	серия 470 / 471	(мм)	25	40	50	80	100	150
R	серия 470 / 471	(мм)	3	3	3	3	3	3
L1 (прибл.)	серия 470 / 471	(мм)	10	10	10	12	14	20
Ød3	серия 470 / 471	(мм)	33,7	48,3	60,3	88,9	114,3	168,3
s1	серия 470 / 471	(мм)	2,6	2,6	3,2	4	5	5,6

Монтажная длина ETE базового ряда 73 согл. DIN EN 12982

Концы под приварку встык согл. DIN EN 12627 рис. 4

Подготовка кромок под сварку согл. DIN EN 29692 цифра 1.3.3

Материалы применяемые для нашей арматуры под приварку: GP240GH+N, 1.0619+N согл. DIN EN 10213-2.

На основании имеющегося опыта, мы рекомендуем использовать электросварку для приваривания клапанов и/или грязеуловителей к трубопроводу или для сварки их между собой.

В качестве сварочных добавок рекомендуется использовать щелочно-известковые электроды с соответствующим составом.

Следует избегать газовой сварки.

Из-за разного состава материала и разной толщины стенок трубопровода и арматуры при газовой сварке более вероятно появление дефектов (напр. растрескивание под напряжением, образование крупнозернистой структуры), чем при электросварке.

myValve® - Ваша программа расчёта и подбора арматуры

myValve® это программа, благодаря которой у Вас есть возможность не только рассчитать отдельные компоненты Вашей установки, но и получить дополнительную информацию к выбранной продукции, как например, данные для заказа, чертёж со списком запасных частей, инструкции по эксплуатации, технические паспорта и прочую информацию.


Содержание:
Модуль: Регулирующие клапаны ARI, расчёт STEVI

- Расчёт необходимого клапана (расчёт коэффициента расхода K_v , расхода Q , потери давления p , уровня шумовой нагрузки и подбор типоразмера клапана для заданной мощности), подбор привода.

Среда:
Интегрированная база данных рабочих сред (более 160 наименований) с агрегатными состояниями:

- Пары / газы
- Пар (насыщенный и перегретый)
- Жидкости

Особенности:

- Обработка расчётных данных и предложенных вариантов, включая чертежи, для каждого проекта и его отдельных позиций (Tag).
- Выдача расчётных данных и предложенных вариантов в формате PDF.
- Предложенные варианты могут быть использованы для прямого размещения заказа.
- Возможность выбора единиц измерения в системе SI и ANSI с непосредственным перерасчётом при переключении.
- Расчёты в избыточном и абсолютном давлении.
- Все клапаны ARI включены в базу данных.
- Прямой доступ к технической документации, инструкциям по эксплуатации, диаграммам температура/давление, графикам расходной характеристики, чертежам по всем предложенным вариантам, файлам CAD через интернет и спецификациям продуктов.
- Возможен доступ к программе в локальной сети (нет необходимости в установке для отдельных пользователей).
- Обзорный каталог по типам арматуры.

Системные требования:

Системы Windows, Linux, и т. д.