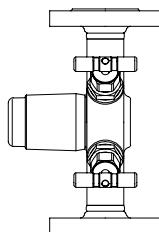


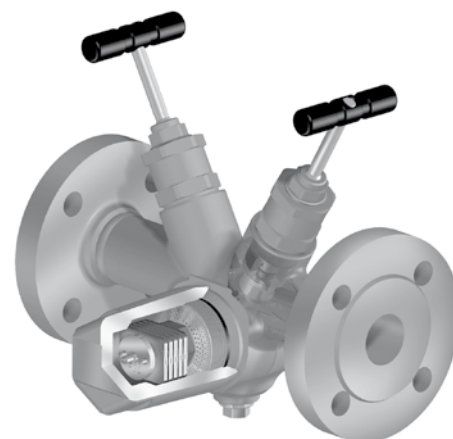
CONA®B All-in-one
Биметаллический конденсатоотводчик
PN40

- с фланцами (Серия 60A....1)
- с резьбовыми муфтами (Серия 60A....2)
- с муфтами под приварку (Серия 60A....3)
- с концами под приварку (Серия 60A....4)

Кованая сталь
Нержавеющая сталь
Серия 60A



стр. 2

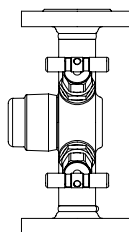


CONA®B All-in-one

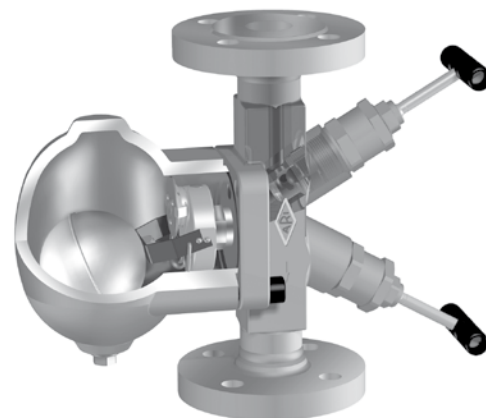
CONA®M All-in-one
Мембранный конденсатоотводчик
PN40

- с фланцами (Серия 61A....1)
- с резьбовыми муфтами (Серия 61A....2)
- с муфтами под приварку (Серия 61A....3)
- с концами под приварку (Серия 61A....4)

Кованая сталь
Нержавеющая сталь
Серия 61A



стр. 4

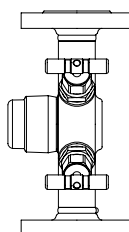


CONA®M All-in-one

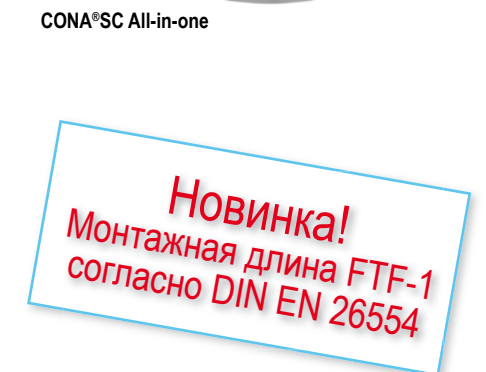
CONA®TD All-in-one
Термодинамический конденсатоотводчик
PN40

- с фланцами (Серия 64A....1)
- с резьбовыми муфтами (Серия 64A....2)
- с муфтами под приварку (Серия 64A....3)
- с концами под приварку (Серия 64A....4)

Кованая сталь
Нержавеющая сталь
Серия 64A



стр. 6

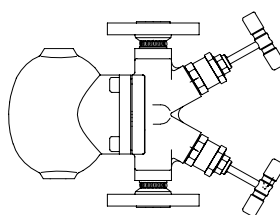


CONA®TD All-in-one

CONA®SC All-in-one
Поплавковый конденсатоотводчик
PN40

- с фланцами (Серия 63A....1)
- с резьбовыми муфтами (Серия 63A....2)
- с муфтами под приварку (Серия 63A....3)
- с концами под приварку (Серия 63A....4)

Кованая сталь
Нержавеющая сталь
Серия 63A



стр. 10

Новинка!
Монтажная длина FTF-1
согласно DIN EN 26554

Основные характеристики:

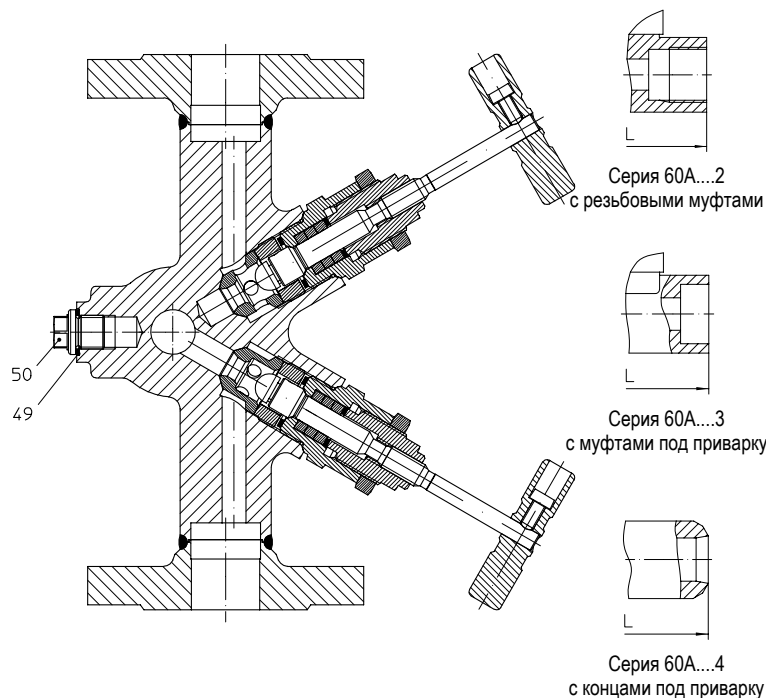
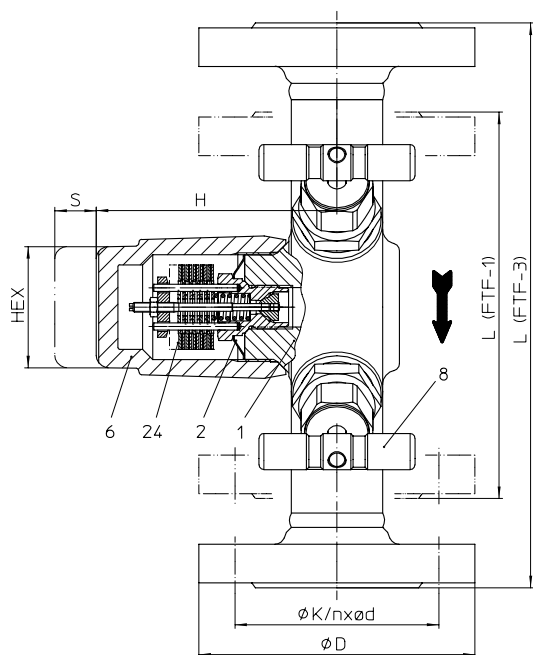
- прочная, устойчивая к действию гидравлических ударов конструкция
- действует одновременно и как обратный клапан
- Монтажное положение на выбор, горизонтальное или вертикальное
- возможна замена регулировочного органа без демонтажа корпуса из трубопровода

CONA®B/M/TD All-in-one:

- для отвода от умеренно охлажденного до сильно охлажденного конденсата
- оптимизированная конструкция оборудования для быстрого монтажа
- конструкция без использования уплотнений
- с внутренним сетчатым фильтром

CONA®SC All-in-one:

- Отвод кипящего конденсата без обратного подпора
- автоматическая деаэрация при запуске установки без дополнительного терморегулятора

CONA®B All-in-one - Биметаллический конденсатоотводчик с интегрированными запорными клапанами для притока и оттока (кованая сталь, нержавеющая сталь)


Серия 60A...1 с фланцами (приток справа)

Фигура	Номинальное давление	Материал	Номинальный диаметр / NPS	Рабочее давление PS	Температура на входе TS	Доп. перепад давления ΔPMX	Для регулятора
45.60A	PN40	1.0460	DN15-25 / 1/2" - 1"	32 бари	250 °C	32 бар	R32
				22 бари	385 °C		
				14,5 бари	450 °C		
55.60A	PN40	1.4541	DN15-25 / 1/2" - 1"	32 бари	350 °C	13 бар	R22
				22 бари	400 °C		

Исполнение ANSI см. технический паспорт CONA®All-in-one ANSI

Типы присоединения

По запросу возможен любой другой тип присоединения.

- Фланец1 _____ согласно DIN EN 1092-1
- Резьбовые муфты2 _ резьба Rp согласно DIN EN 10226-1 или резьба NPT согласно ANSI B1.20.1
- Муфты под приварку3 согласно DIN EN 12760
- Концы под приварку4 подготовка швов под приварку согласно EN ISO 9692 цифра №. 1.3 и 1.5
(В зависимости от исполнения необходимо учитывать ограничения по температуре и давлению!)

Основные характеристики

- Термический конденсатоотводчик с коррозионноустойчивым биметаллическим регулятором, устойчивым к действию гидравлических ударов
- Удобный доступ для пользователя, упрощенное техническое обслуживание регулятора
- Автоматическая деаэрация при запуске установки и в рабочем режиме
- Клапан обратного течения
- с внутренним сетчатым фильтром
- возможна бесступенчатая регулировка переохлаждения при соблюдении указаний „Инструкции по эксплуатации“
- конструкция без использования уплотнений
- возможна замена регулировочного органа без демонтажа корпуса из трубопровода

Монтажное положение

• стандартное исполнение:	Вертикально горизонтально приток справа	Просьба указать при заказе!
• опция:	горизонтально приток слева	

Регулятор:

(возможен выбор в зависимости от области применения)

- Регулятор R13 до давления на входе: 13 бар
- Регулятор R22 до давления на входе: 22 бар
- Регулятор R32 до давления на входе: 32 бар

Опция (Изображение см. стр. 3)

- Сливной клапан (Поз. 51)
- Шаровой кран в качестве продувочного клапана (Поз. 56)
- Запорный клапан с сильфонным уплотнением (Поз. 8)

Типы присоединения	Фланец ¹⁾			Резьбовые муфты ²⁾ Муфты под приварку ²⁾			Концы под приварку ²⁾		
	DN	15	20	25	15	20	25	15	20
NPS	1/2"	3/4"	1"	1/2"	3/4"	1"	1/2"	3/4"	1"

Монтажная длина											
L	FTF-1	(мм)	150	150	160	150	150	230	160	160	160
	FTF-3	(мм)	210	210	230						

¹⁾ Монтажная длина согласно DIN EN 26554 FTF-1 / FTF-3

²⁾ монтажная длина согласно каталогу или по желанию заказчика

Габаритные размеры										
стандартные размеры фланцев см. на стр. 12.										
H	(мм)	100	100	100	100	100	100	100	100	100
S	(мм)	70	70	70	70	70	70	70	70	70
HEX	(мм)	50	50	50	50	50	50	50	50	50

Масса											
Серия 60A	FTF-1 (прим.)	(кг)	4,8	5,3	5,8	4,1	4	6,6	4,1	4	3,9
	FTF-3 (прим.)	(кг)	5,6	6,1	6,6						

Спецификация деталей				
Поз.	Зпч.	Обозначение	Фигура 45.60A	Фигура 55.60A
1		Корпус	P250 GH, 1.0460	X6CrNiTi18-10, 1.4541
2	x	Фильтр	X5CrNi18-10, 1.4301	
6		Колпак	P250 GH, 1.0460	X6CrNiTi18-10, 1.4541
8	x	Верхняя часть зап. клапана в сборе	X8CrNiS18-9, 1.4305	
24	x	Регулятор компл.	TB 102 / 85 (с прослойкой из хромоникелевой стали)	
49	x	Уплотнительное кольцо	A4	
50	x	Запорный винт (M14x1,5)	X6CrNiTi18-10, 1.4541	
51	x	Сливной клапан	X8CrNiS18-9, 1.4305	
56	x	Шаровой кран	GX5CrNiMo19-11-2, 1.4408	
L Запасные части				

Соблюдайте требования, содержащиеся в нормативной и технической документации!

 Инструкции по эксплуатации можно скачать на официальном сайте www.ari-armaturen.com.

Средостойкость и допустимость использования необходимо проверять и запрашивать у производителя (см. обзор продукции и таблицу средостойкости).

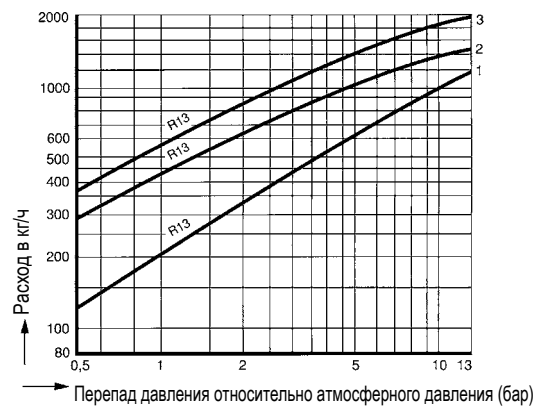
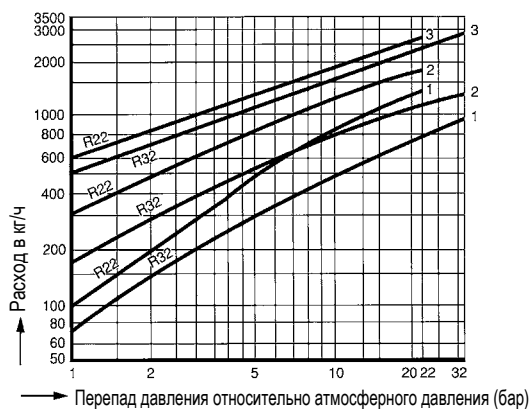
Диаграмма потока


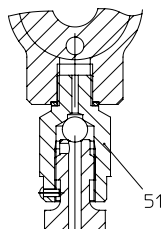
Диаграмма иллюстрирует максимальный поток при заводской настройке.

Кривая 1: Максимальный поток горячего конденсата приблизительно температуры на 10 К ниже температуры кипения.

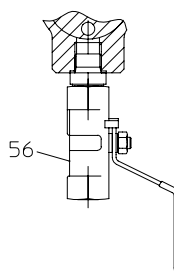
Кривая 2: Максимальный поток горячего конденсата приблизительно температуры на 30 К ниже температуры кипения (из-за подпора).

Кривая 3: Максимальный поток холодного конденсата температурой в 20°C (при запуске холодной установки).

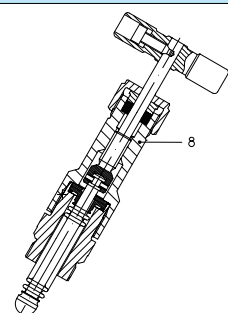
Температура поступающего конденсата определяет степень открытия регулятора.

Опция


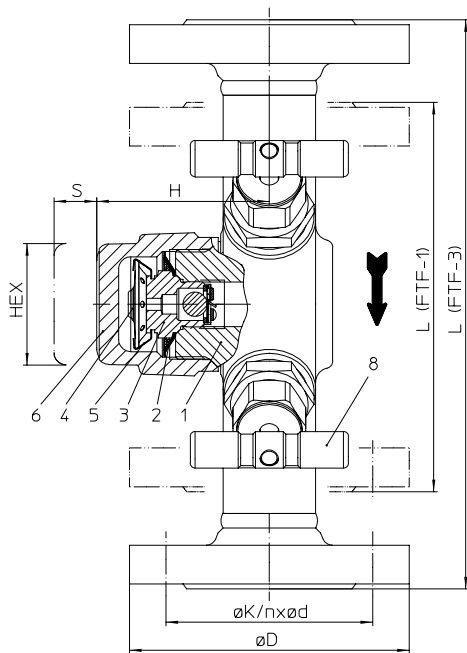
Сливной клапан



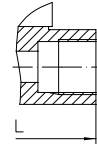
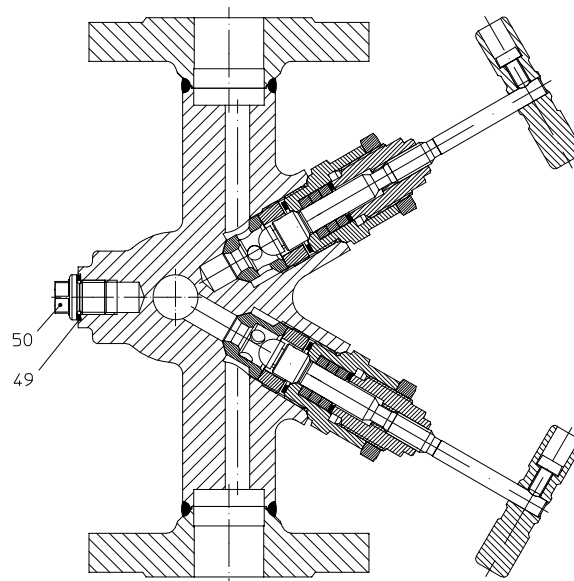
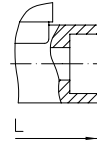
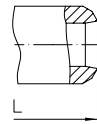
Шаровой кран в качестве продувочного клапана (ограничение 13 бар, 200°C)



Запорный клапан с сифонным уплотнением

CONA® M All-in-one - Мембранный конденсатоотводчик с интегрированными запорными клапанами для притока и оттока (кованая сталь, нержавеющая сталь)


Серия 61A....1 с фланцами (приток справа)


 Серия 61A....2
с резьбовыми муфтами

 Серия 61A....3
с муфтами под приварку

 Серия 61A....4
с концами под приварку

Фигура	Номинальное давление	Материал	Номинальный диаметр / NPS	Рабочее давление PS	Температура на входе TS	Доп. перепад давления ΔPMX	Для регулятора
45.61A	PN40	1.0460	DN15-25 / 1/2" - 1"	32 бари	250 °C	32 бар	R32
				22 бари	385 °C		
				14,5 бари	450 °C		
55.61A	PN40	1.4541	DN15-25 / 1/2" - 1"	32 бари	350 °C	32 бар	R32
				22 бари	400 °C		

Исполнение ANSI см. технический паспорт CONA®All-in-one ANSI

Типы присоединения		По запросу возможен любой другой тип присоединения..	
<ul style="list-style-type: none"> • Фланец1 _____ согласно DIN EN 1092-1 • Резьбовые муфты2 _резьба Rp согласно DIN EN 10226-1 или резьба NPT согласно ANSI B1.20.1 • Муфты под приварку3 согласно DIN EN 12760 • Концы под приварку4 подготовка швов под приварку согласно EN ISO 9692 цифра №. 1.3 и 1.5 (В зависимости от исполнения необходимо учитывать ограничения по температуре и давлению!) 			
Основные характеристики			
<ul style="list-style-type: none"> • термический конденсатоотводчик с устойчивым к коррозии и гидравлическому удару мембранным капсулем • Удобный доступ для пользователя, упрощенное техническое обслуживание регулятора • Клапан обратного течения • с внутренним сетчатым фильтром 		<ul style="list-style-type: none"> • оптимальная фильтрация достигается при горизонтальной установке • оптимизированная конструкция оборудования для быстрого монтажа • конструкция без использования уплотнений • возможна замена регулировочного органа без демонтажа корпуса из трубопровода 	
Монтажное положение			
<ul style="list-style-type: none"> • стандартное исполнение: 		Вертикально	Просьба указать при заказе!
		горизонтально приток справа	
<ul style="list-style-type: none"> • опция: 		горизонтально приток слева	
Мембранные капсулы:		(возможен выбор в зависимости от области применения)	
<ul style="list-style-type: none"> • Капсула № 1 • Капсула № 2 • Капсула № 3 		<ul style="list-style-type: none"> для отвода конденсата приблизительно при температуре кипения (только по запросу) для охлаждения конденсата приблизительно на 10K (стандартное исполнение) для охлаждения конденсата приблизительно на 30K 	
Опция		(Изображение см. стр. 5)	
<ul style="list-style-type: none"> • Сливной клапан (Поз. 51) • Шаровой кран в качестве продувочного клапана (Поз. 56) • Запорный клапан с сильфонным уплотнением (Поз. 8) 			

Типы присоединения	Фланец ¹⁾			Резьбовые муфты ²⁾ Муфты под приварку ²⁾			Концы под приварку ²⁾		
	DN	15	20	25	15	20	25	15	20
NPS	1/2"	3/4"	1"	1/2"	3/4"	1"	1/2"	3/4"	1"

Монтажная длина											
L	FTF-1	(мм)	150	150	160	150	150	230	160	160	160
	FTF-3	(мм)	210	210	230						

¹⁾ Монтажная длина согласно DIN EN 26554 FTF-1 / FTF-3

²⁾ монтажная длина согласно каталогу или по желанию заказчика

Габаритные размеры										
стандартные размеры фланцев см. на стр. 12.										
H	(мм)	70	70	70	70	70	70	70	70	70
S	(мм)	40	40	40	40	40	40	40	40	40
HEX	(мм)	50	50	50	50	50	50	50	50	50

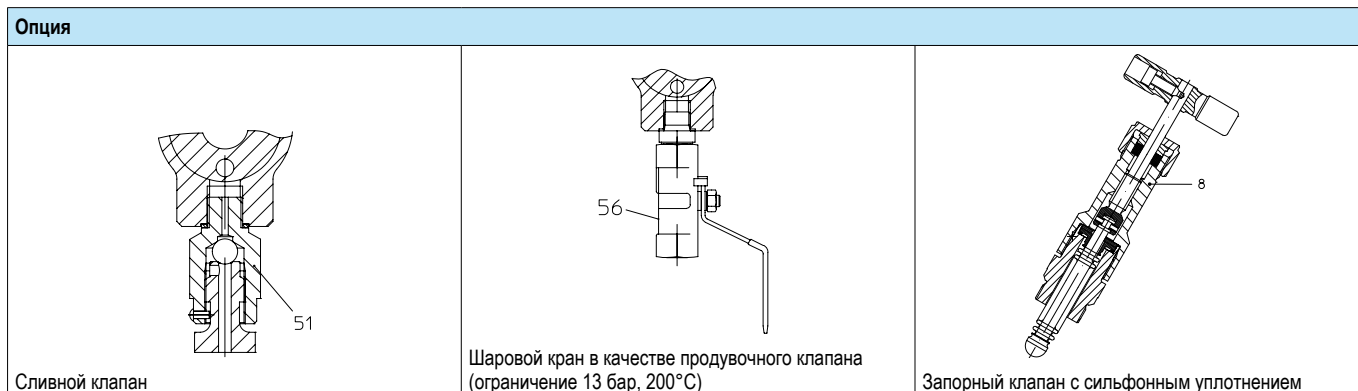
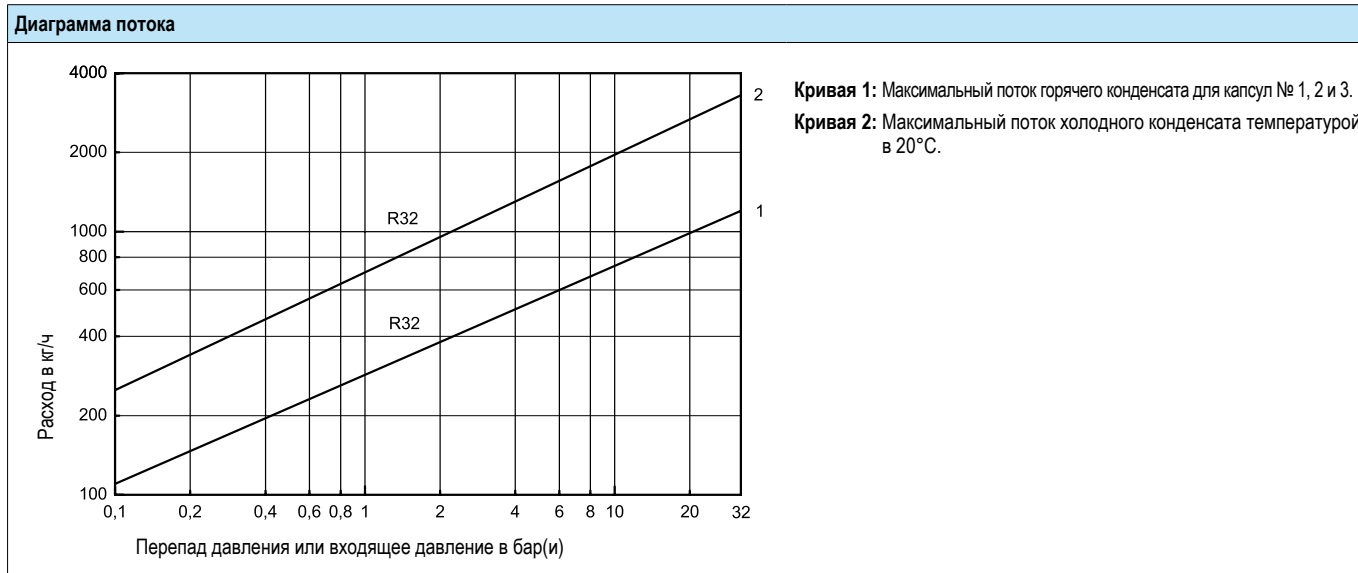
Масса											
Серия 61A	FTF-1 (прим.)	(кг)	4,3	4,8	5,3	3,3	3,2	5,8	3,4	3,3	3,2
	FTF-3 (прим.)	(кг)	4,8	5,3	5,8						

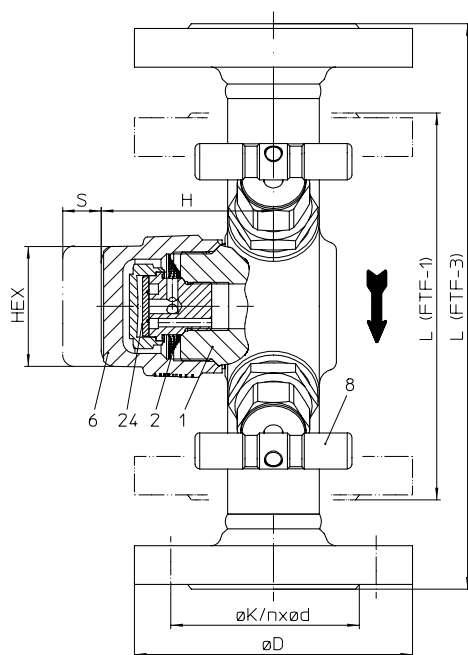
Спецификация деталей					
Поз.	Зпч.	Обозначение	Фигура 45.61A	Фигура 55.61A	
1		Корпус	P250 GH, 1.0460	X6CrNiTi18-10, 1.4541	
2	x	Фильтр	X5CrNi18-10, 1.4301		
3	x	Седельное кольцо	X8CrNiS18-9, 1.4305		
4	x	Мембранная капсула (мембрана / капсула)	Hastelloy / X5CrNi18-10, 1.4301		
5	x	Пружинный зажим	X10CrNi18-8, 1.4310		
6		Колпак	P250 GH, 1.0460	X6CrNiTi18-10, 1.4541	
8	x	Верхняя часть зап. клапана в сборе	X8CrNiS18-9, 1.4305		
49	x	Уплотнительное кольцо	A4		
50	x	Запорный винт (M14x1,5)	X6CrNiTi18-10, 1.4541		
51	x	Сливной клапан	X8CrNiS18-9, 1.4305		
56	x	Шаровой кран	GX5CrNiMo19-11-2, 1.4408		
L Запасные части					

Соблюдайте требования, содержащиеся в нормативной и технической документации!

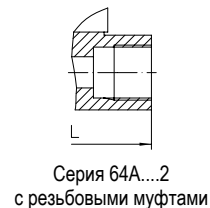
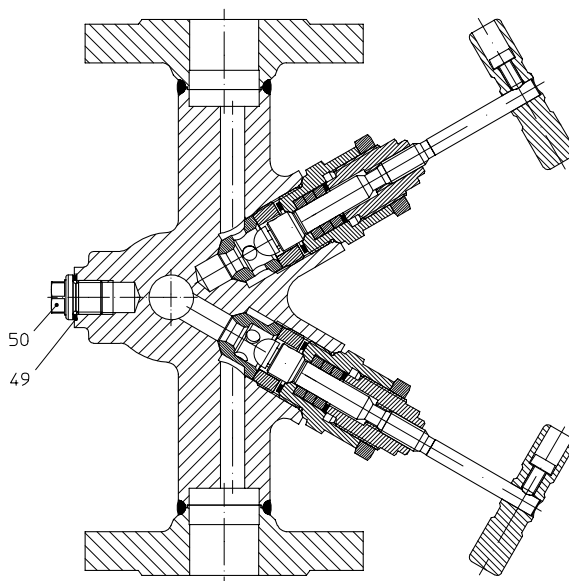
 Инструкции по эксплуатации можно скачать на официальном сайте www.ari-armaturen.com.

Средостойкость и допустимость использования необходимо проверять и запрашивать у производителя (см. обзор продукции и таблицу средостойкости).

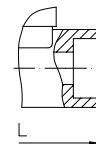


CONA®TD All-in-one - Термодинамический конденсатоотводчик с интегрированными запорными клапанами для притока и оттока (кованая сталь, нержавеющая сталь)


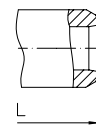
Серия 64A...1 с фланцами (приток справа)



Серия 64A...2 с резьбовыми муфтами



Серия 64A...3 с муфтами под приварку



Серия 64A...4 с концами под приварку

Фигура	Номинальное давление	Материал	Номинальный диаметр / NPS	Рабочее давление PS	Температура на входе TS	Доп. перепад давления ΔPMX	Допустимое соотношение давлений
45.64A	PN40	1.0460	DN15-25 / 1/2" - 1"	32 бари	250 °C	32 бар	Противодавление / давление на входе ≤ 0,8 бари
				22 бари	385 °C		
				14,5 бари	450 °C		
55.64A	PN40	1.4541	DN15-25 / 1/2" - 1"	32 бари	350 °C	32 бар	Противодавление / давление на входе ≤ 0,8 бари
				22 бари	400 °C		

Исполнение ANSI см. технический паспорт CONA®All-in-one ANSI

Типы присоединения По запросу возможен любой другой тип присоединения..

- Фланец1 _____ согласно DIN EN 1092-1
- Резьбовые муфты2 _ резьба Rp согласно DIN EN 10226-1 или резьба NPT согласно ANSI B1.20.1
- Муфты под приварку3 согласно DIN EN 12760
- Концы под приварку4 подготовка швов под приварку согласно EN ISO 9692 цифра Nr. 1.3 и 1.5
(В зависимости от исполнения необходимо учитывать ограничения по температуре и давлению!)

Основные характеристики

- термический конденсатоотводчик со сменным элементом регулятора для дренажа паровых установок, с автоматическим, независимым от внешних воздействий принципом работы.
- Удобный доступ для пользователя, упрощенное техническое обслуживание регулятора
- периодический режим работы
- отсутствие потерь пара, обусловленных климатическими условиями, благодаря колпачку с эффектом обогревательной камеры
- прочная, устойчивая к гидравлическим ударам конструкция
- Действует одновременно и как обратный клапан
- с внутренним сетчатым фильтром
- оптимизированная конструкция для быстрого монтажа
- конструкция без использования уплотнений
- возможна замена регулировочного органа без демонтажа корпуса из трубопровода

Монтажное положение

• стандартное исполнение:	Вертикально	Просьба указать при заказе!
	горизонтально приток справа	
• опция:	горизонтально приток слева	

Опция (Изображение см. стр. 7)

- Сливной клапан (Поз. 51)
- Шаровой кран в качестве продувочного клапана (Поз. 56)
- Запорный клапан с сильфонным уплотнением (Поз. 8)

Типы присоединения	Фланец ¹⁾			Резьбовые муфты ²⁾ Муфты под приварку ²⁾			Концы под приварку ²⁾			
	DN	15	20	25	15	20	25	15	20	25
NPS	1/2"	3/4"	1"	1/2"	3/4"	1"	1/2"	3/4"	1"	

Монтажная длина											
L	FTF-1	(мм)	150	150	160	150	150	230	160	160	160
	FTF-3	(мм)	210	210	230						

¹⁾ Монтажная длина согласно DIN EN 26554 FTF-1 / FTF-3

²⁾ монтажная длина согласно каталогу или по желанию заказчика

Габаритные размеры										
стандартные размеры фланцев см. на стр. 12.										
H	(мм)	70	70	70	70	70	70	70	70	70
S	(мм)	40	40	40	40	40	40	40	40	40
HEX	(мм)	50	50	50	50	50	50	50	50	50

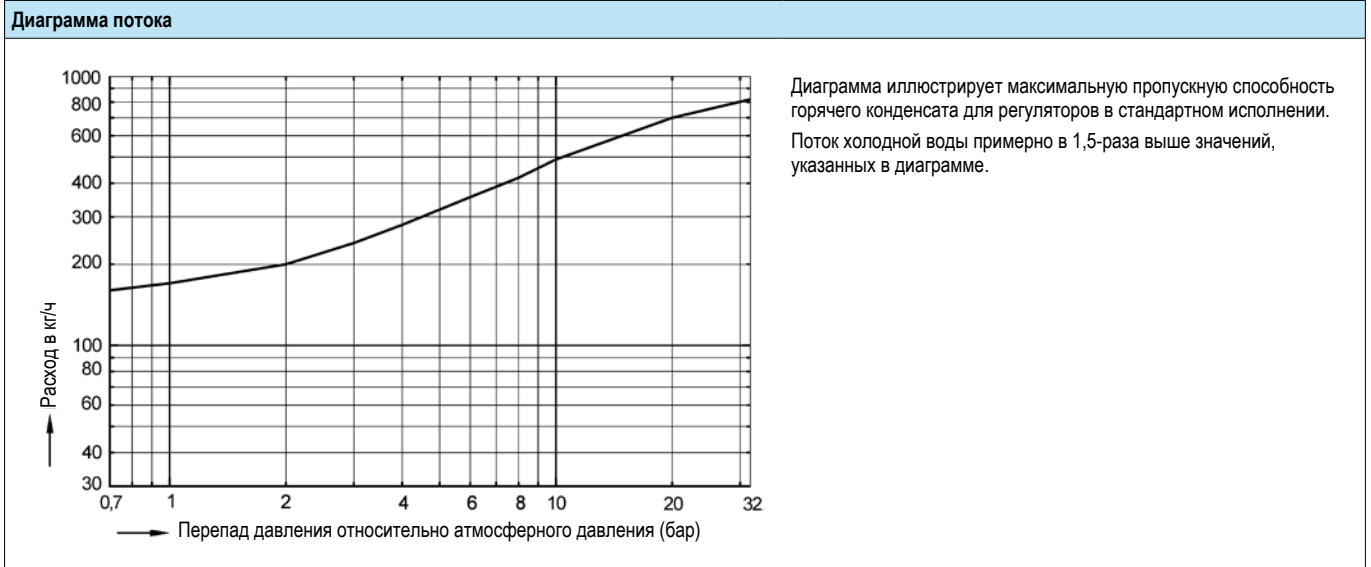
Масса											
Серия 64A	FTF-1 (прим.)	(кг)	4,3	4,8	5,3	3,3	3,2	5,8	3,4	3,3	3,2
	FTF-3 (прим.)	(кг)	4,8	5,3	5,8						

Спецификация деталей				
Поз.	Зпч.	Обозначение	Фигура 45.64A	Фигура 55.64A
1		Корпус	P250 GH, 1.0460	X6CrNiTi18-10, 1.4541
2	x	Фильтр	X5CrNi18-10, 1.4301	
6		Колпак	P250 GH, 1.0460	X6CrNiTi18-10, 1.4541
8	x	Верхняя часть зап. клапана в сборе	X8CrNiS18-9, 1.4305	
24	x	Регулятор компл.	X39CrMo17-1+QT, 1.4122+QT	
49	x	Уплотнительное кольцо	A4	
50	x	Запорный винт (M14x1,5)	X6CrNiTi18-10, 1.4541	
51	x	Сливной клапан	X8CrNiS18-9, 1.4305	
56	x	Шаровой кран	GX5CrNiMo19-11-2, 1.4408	
		L Запасные части		

Соблюдайте требования, содержащиеся в нормативной и технической документации!

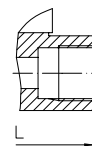
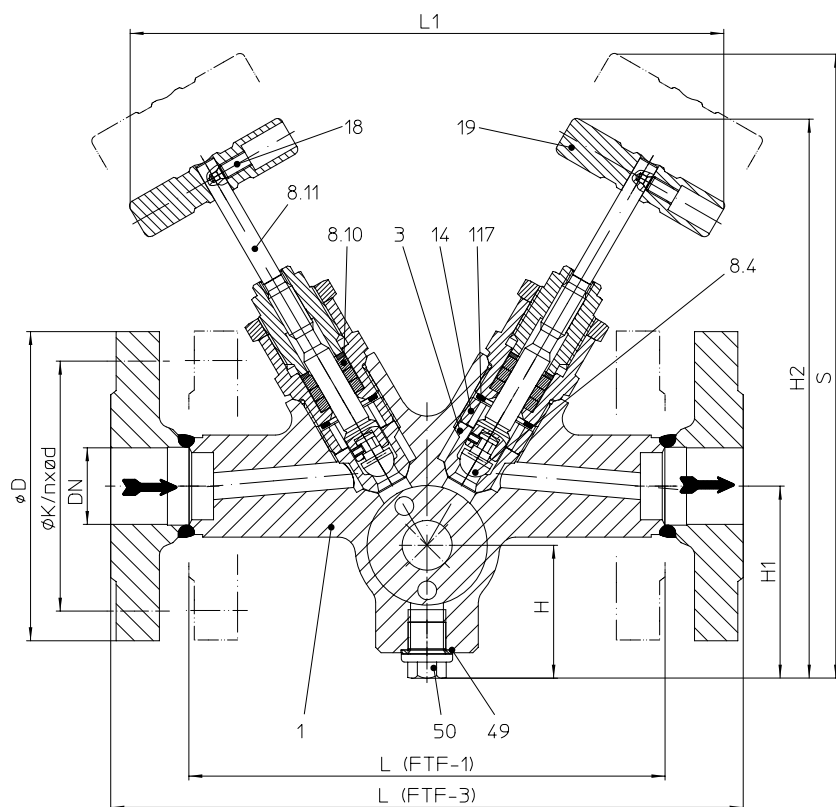
 Инструкции по эксплуатации можно скачать на официальном сайте www.ari-armaturen.com.

Средостойкость и допустимость использования необходимо проверять и запрашивать у производителя (см. обзор продукции и таблицу средостойкости).

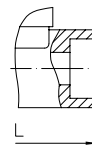


Опция		
<p>Сливной клапан</p>	<p>Шаровой кран в качестве продувочного клапана (ограничение 13 бар, 200°C)</p>	<p>Запорный клапан с сальфонным уплотнением</p>

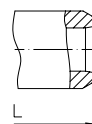
Запорный клапан для притока и оттока (кованая сталь, нержавеющая сталь)



Запорный клапан с резьбовыми муфтами

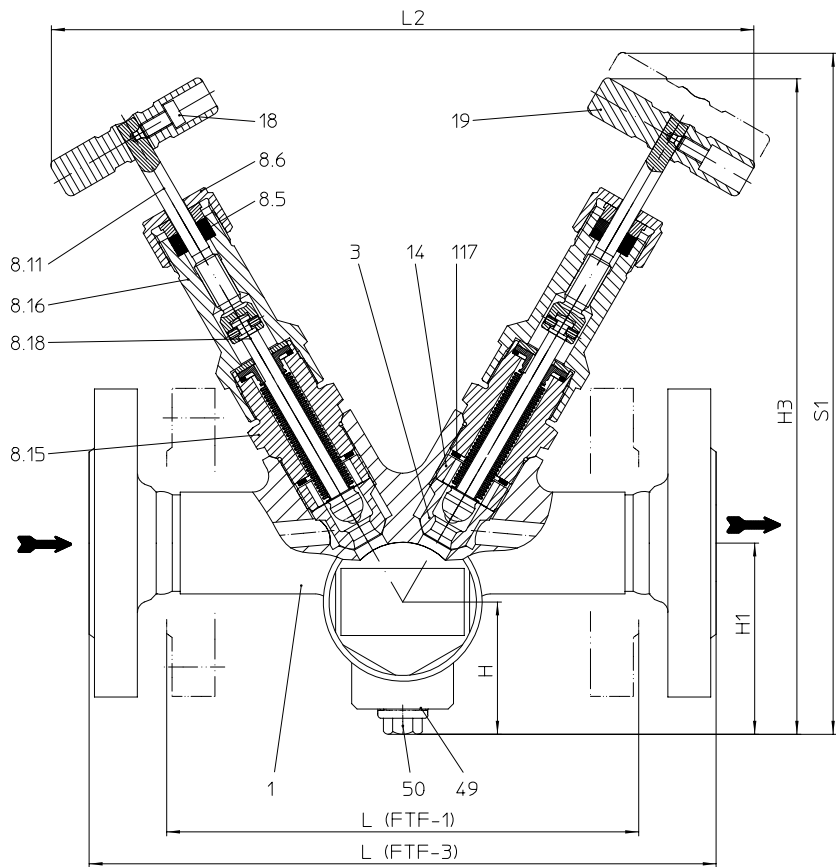


Запорный клапан с муфтами под приварку



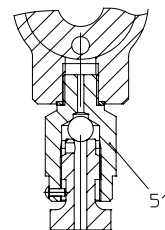
Запорный клапан с концами под приварку

Запорный клапан с сальниковым уплотнением (приток справа)

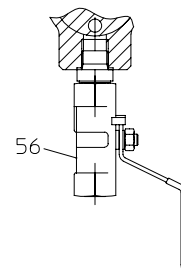


Запорный клапан с сильфонным уплотнением (приток справа)

Опция



Сливной клапан



Шаровой кран в качестве продувочного клапана (ограничение 13 бар, 200°C)

Типы присоединения	Фланец ¹⁾			Резьбовые муфты ²⁾ / Муфты под приварку ²⁾			Концы под приварку ²⁾		
	DN	15	20	25	15	20	25	15	20
NPS	1/2"	3/4"	1"	1/2"	3/4"	1"	1/2"	3/4"	1"

Монтажная длина											
L	FTF-1	(мм)	150	150	160	150	150	230	160	160	160
	FTF-3	(мм)	210	210	230						

¹⁾ Монтажная длина согласно DIN EN 26554 FTF-1 / FTF-3

²⁾ монтажная длина согласно каталогу или по желанию заказчика

Габаритные размеры										
стандартные размеры фланцев см. на стр. 12.										
L1	(мм)	220	220	220	220	220	220	220	220	220
L2 (сильфон)	(мм)	259	259	259	259	259	259	259	259	259
H	(мм)	50	50	50	50	50	50	50	50	50
H1	(мм)	72 ³⁾	72 ³⁾	72 ³⁾	72	72	72	72	72	72
H2	(мм)	208	208	208	208	208	208	208	208	208
H3 (сильфон)	(мм)	241	241	241	241	241	241	241	241	241
S	(мм)	217	217	217	217	217	217	217	217	217
S1 (сильфон)	(мм)	250	250	250	250	250	250	250	250	250

³⁾ FTF-3

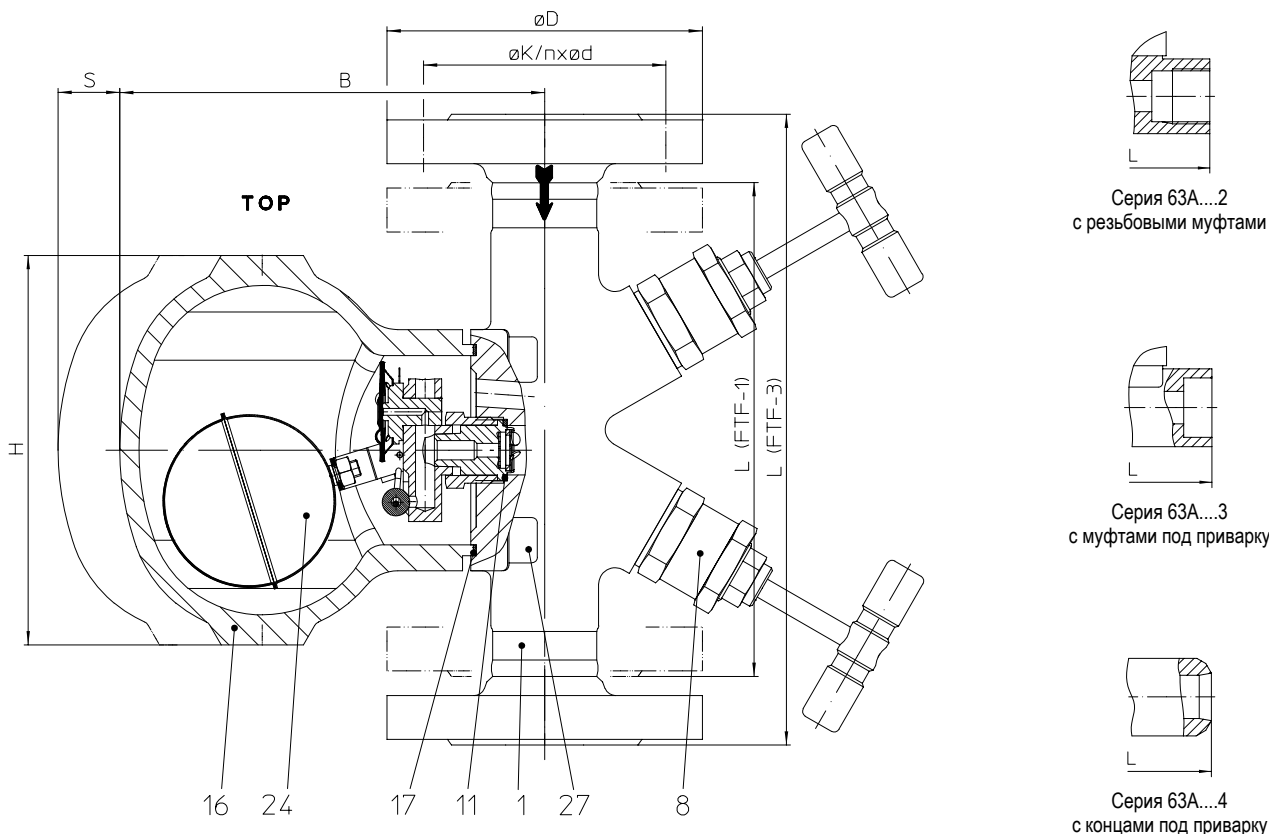
Спецификация деталей				
Поз.	Зпч.	Обозначение	Кованая сталь	Нержавеющая сталь
1		Корпус	P250GH, 1.0460	X6CrNiTi18-10, 1.4541
3	x	Седельное кольцо	X8CrNiS18-9, 1.4305	
8	x Модуль, компл.	Верхняя часть зап. клапана в сборе	X8CrNiS18-9, 1.4305	
8.4		Шарик клапана	X39CrMo17-1+QT, 1.4122+QT	
8.5		Сальниковая набивка	чистый графит	
8.6		Накидная гайка	X14CrMoS17+QT, 1.4104+QT	
8.10		Сальниковая набивка	чистый графит	
8.11		Шпindelь	Сальниковое уплотнение: X2CrNiMo17-12-2, 1.4404 Сильфонное уплотнение: X39CrMo17-1+QT, 1.4122+QT	
8.15		Вкручив. деталь	X8CrNiS18-9, 1.4305	
8.16		Направляющая штока	X8CrNiS18-9, 1.4305	
8.18		Шток	X5CrNi18-10, 1.4301	
14		x	Полый винт	X8CrNiS18-9, 1.4305
18	x	Цилиндрический винт	A2-70	
19	x	Рукоятка	X14CrMoS17+QT, 1.4104+QT	
49	x	Уплотнительное кольцо	A4	
50	x	Запорный винт (M14x1,5)	X6CrNiTi18-10, 1.4541	
51	x	Сливной клапан (M14x1,5)	X8CrNiS18-9, 1.4305	
56	x	Шаровой кран	GX5CrNiMo19-11-2, 1.4408	
117	x	Уплотнительное кольцо	Графит	
Опция: маховик				
18	x	Шпилька	A2-70	
19	x	Маховик	GX5CrNiMo19-11-2, 1.4408	
		L	Запасные части	

Соблюдайте требования, содержащиеся в нормативной и технической документации!

 Инструкции по эксплуатации можно скачать на официальном сайте www.ari-armaturen.com.

Средостойкость и допустимость использования необходимо проверять и запрашивать у производителя (см. обзор продукции и таблицу средостойкости).

Возможные конфигурации	
	<p>CONA®B All-in-one</p> <p>CONA®M All-in-one</p> <p>CONA®TD All-in-one</p> <p>Запорный клапан с сальниковым уплотнением (с фланцами, резьбовыми муфтами, муфтами под приварку, концами под приварку)</p> <p>Опция: запорный клапан с сильфонным уплотнением</p>

CONA®SC All-in-one - Поплавковый конденсатоотводчик с интегрированными запорными клапанами для притока и оттока (кованая сталь, нержавеющая сталь)


Фигура	Номинальное давление	Материал	Номинальный диаметр / NPS	Рабочее давление PS	Температура на входе TS	Доп. перепад давления ΔPMX	Для регулятора
45.63A	PN40	Колпак: 1.0619+N	DN15-25 / 1/2" - 1"	4 бари	400 °C	32 бар	R32
				14 бари			
				21 бари			
55.63A	PN40	Колпак: 1.4308	DN15-25 / 1/2" - 1"	32 бари	250 °C	21 бар	R21
				4 бари			
				14 бари	300 °C	14 бар	R14
				21 бари			
32 бари	250 °C	4 бар	R4				

Исполнение ANSI см. технический паспорт CONA®All-in-one ANSI

Типы присоединения По запросу возможен любой другой тип присоединения..

- Фланец1 _____ согласно DIN EN 1092-1
- Резьбовые муфты2 _ резьба Rp согласно DIN EN 10226-1 или резьба NPT согласно ANSI B1.20.1
- Муфты под приварку3 согласно DIN EN 12760
- Концы под приварку4 подготовка швов под приварку согласно EN ISO 9692 цифра №. 1.3 и 1.5
(В зависимости от исполнения необходимо учитывать ограничения по температуре и давлению!)

Основные характеристики

- поплавковый конденсатоотводчик с регулировкой уровня для дренажа паровых систем любых типов
- встроенная мембранная капсула в качестве дополнительного термического регулирующего звена для автоматической пусковой деаэрации
- Удобный доступ для пользователя, упрощенное техническое обслуживание регулятора
- моментальный отвод кипящего конденсата
- отвод больших объемов конденсата и при малых перепадах давления
- Корпус с фланцевой крышкой
- Клапан обратного течения
- возможна замена регулировочного органа без демонтажа корпуса из трубопровода

Монтажное положение

• стандартное исполнение:	Вертикально	Просьба указать при заказе! Возможно последующее изменение положения для подключения на месте в соответствии с „Инструкцией по монтажу“ Принцип определения направления: запорные клапаны направлены к пользователю, крышка сзади, надпись TOP наверху.
• опция:	горизонтально приток справа	
	горизонтально приток слева	

Опция (Изображение см. стр. 11)

- Колпачковый винт (Поз. 47)
- Запорный винт (Поз. 50)
- Сливной клапан (Поз. 51)
- Шаровой кран в качестве продувочного клапана (Поз. 56)
- Запорный клапан с сальфонным уплотнением

Типы присоединения	Фланец ¹⁾			Резьбовые муфты ²⁾ Муфты под приварку ²⁾			Концы под приварку ²⁾		
	DN	15	20	25	15	20	25	15	20
NPS	1/2"	3/4"	1"	1/2"	3/4"	1"	1/2"	3/4"	1"

Монтажная длина											
L	FTF-1	(мм)	150	150	160	150	150	230	160	160	160
	FTF-3	(мм)	210	210	230						

¹⁾ Монтажная длина согласно DIN EN 26554 FTF-1 / FTF-3

²⁾ монтажная длина согласно каталогу или по желанию заказчика

Габаритные размеры										
стандартные размеры фланцев см. на стр. 12.										
H	(мм)	150	150	150	150	150	150	150	150	150
B	(мм)	156	156	156	156	156	156	156	156	156
S	(мм)	112	112	112	112	112	112	112	112	112

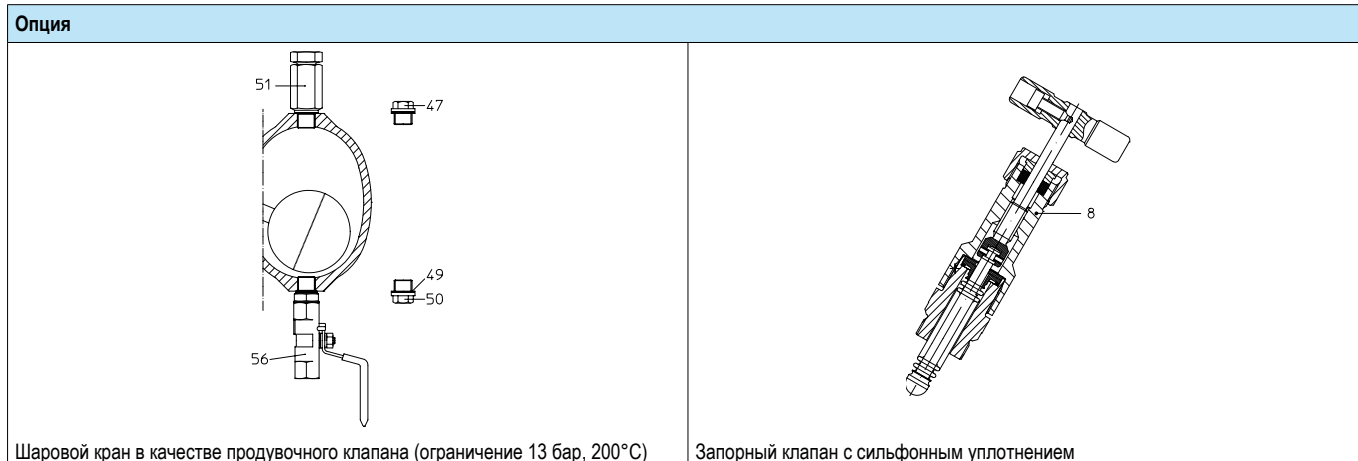
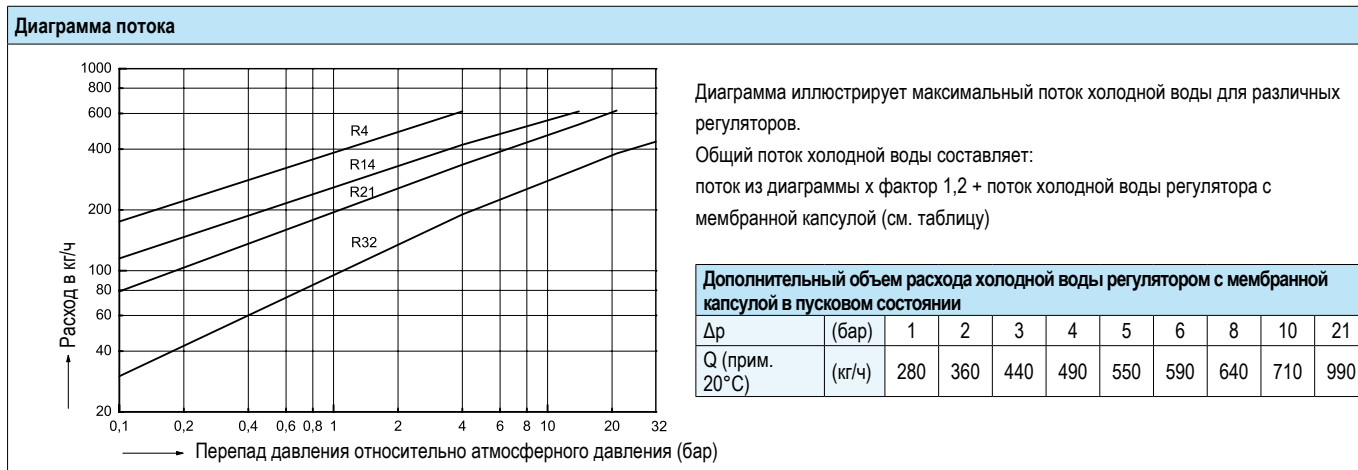
Масса											
Серия 63A	FTF-1 (прим.)	(кг)	6,5	7,2	7,7	5,6	5,5	8,2	5,5	5,4	5,3
	FTF-3 (прим.)	(кг)	7	7,7	8,2						

Спецификация деталей					
Поз.	Зпч.	Обозначение	Фигура 45.63A	Фигура 55.63A	
1		Корпус	P250 GH, 1.0460	X6CrNiTi18-10, 1.4541	
8	x	Верхняя часть зап. клапана в сборе	X8CrNiS18-9, 1.4305		
11	x	Уплотнительное кольцо	A4		
16		Колпак	GP240GH+N, 1.0619+N	GX5CrNi19-10, 1.4308	
17	x	Уплотнительная прокладка	GRAPHIT (с прослойкой из хромоникелевой стали)		
24	x	Регулятор, компл.	X5CrNi18-10, 1.4301 / Hastelloy		
27		Цилиндрический винт	21CrMoV 5-7, 1.7709	A2-70	
47		Колпачковый винт (M14x1,5)	X6CrNiTi18-10, 1.4541		
49	x	Уплотнительное кольцо	A4		
50	x	Запорный винт (M14x1,5)	X6CrNiTi18-10, 1.4541		
51	x	Сливной клапан	X8CrNiS18-9, 1.4305		
56	x	Шаровой кран	GX5CrNiMo19-11-2, 1.4408		
L Запасные части					

Соблюдайте требования, содержащиеся в нормативной и технической документации!

 Инструкции по эксплуатации можно скачать на официальном сайте www.ari-armaturen.com.

Средостойкость и допустимость использования необходимо проверять и запрашивать у производителя (см. обзор продукции и таблицу средостойкости).



Инструкции по монтажу конденсатоотводчиков методом сварки
Свариваемый стык по стандарту DIN 2559

В клапанах ARI с присоединением сваркой встык применяются следующие материалы:	1.0460	P250GH согласно DIN EN 10222-2
	1.4541	X6CrNiTi18-10 согласно DIN EN 10222-5

Примечание:

В зависимости от исполнения необходимо учитывать ограничения по температуре и давлению!

На основании имеющегося опыта рекомендуется использовать электросварку для соединения клапанов и сетчатых фильтров с трубами или между собой. В связи с различными комбинациями материалов и толщиной стенок арматуры и трубопровода газовая сварка в неоптимальных условиях более трудоемка, нежели электросварка (появление трещин, грубозернистой структуры).

Конденсатоотводчики с муфтой под приварку монтируются только методом дуговой сварки (сварочный процесс 11 согласно DIN EN 24063).

Если во время гарантийного срока имело место вмешательство не производителя или не авторизованного производителем персонала, любые гарантийные претензии исключены!

стандартные размеры фланцев согласно DIN EN 1092-1

DN			15	20	25
NPS			1/2"	3/4"	1"
PN40	ØD	(мм)	95	105	115
	ØK	(мм)	65	75	85
	шт x Ød	(мм)	4 x 14	4 x 14	4 x 14